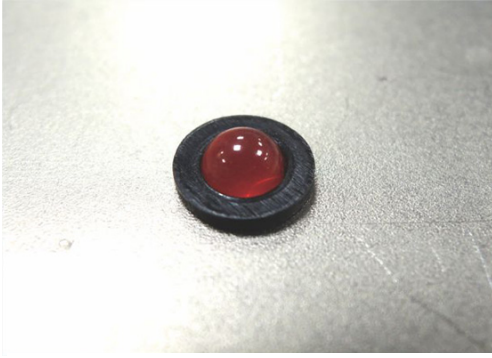


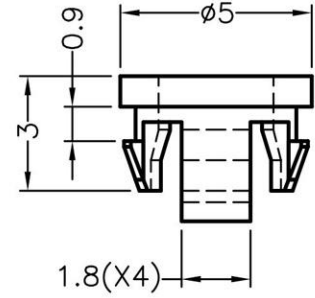
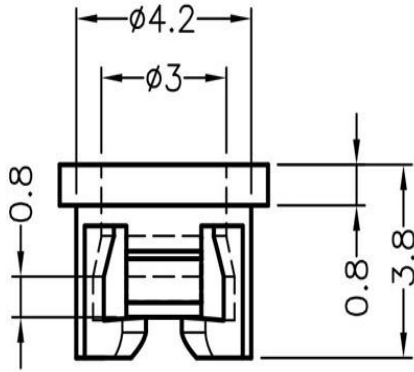
LED间隔柱 LED SPACER SUPPORT



用途：可快速将 $\varnothing 3$ LED固定于机器面板上

MATERIAL : NYLON 66(UL)
 FLAME CLASS : 94V-0,94V-2
 COLOR : BLACK
 UNIT : mm

1



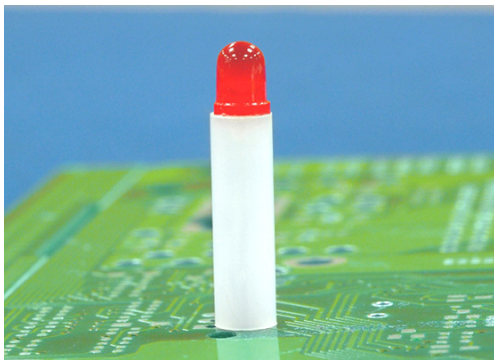
CHASSIS $\varnothing 4.3$ mm
 THICKNESS 0.8mm

| PART NO | L | P | PACKAGE |
|-----------|-----|---|---------|
| LEDSS-409 | 3.0 | 1 | 2000 |

(规格 / 尺寸) 代码说明：

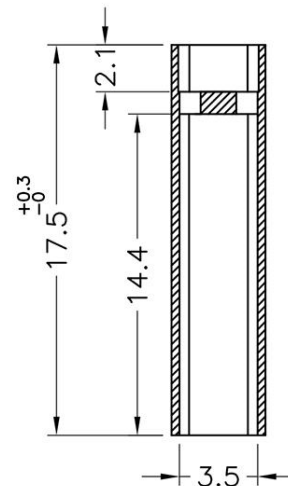
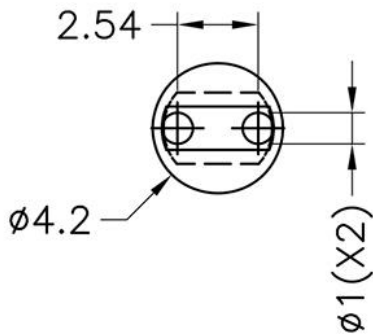
L: LED建议装配规格 P : 装配灯数

LED间隔柱 LED SPACER SUPPORT



用途：使 LED立于PC板上，高度一致，不断脚。

MATERIAL : NYLON 66(UL)
 FLAME CLASS : 94V-0,94V-2
 COLOR : BLACK,NATURAL
 UNIT : mm



| PART NO | PACKAGE |
|-----------|---------|
| LEDSS-411 | 2000 |