

# 南京诺金电气有限公司

## Nanjing Nowking Electric Co., Ltd

### LED 座



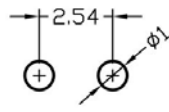
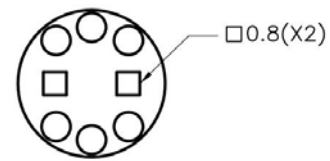
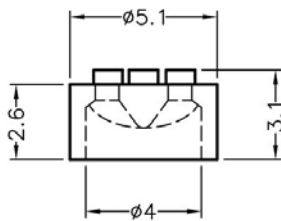
产品名称: LED 座

规格型号: LEDZ-01

- ◆ MATERIAL: NYLON 66(UL)
- ◆ FLAME CLASS: 94V-0, 94V-2
- ◆ COLOR: BLACK, NATURAL, BLUE
- ◆ UNIT: mm

用途: 使  $\varnothing 5$  LED 固定于 PC 板上, 高度一致, 不断脚.

LEDZ-01 产品规格图



HOLE IN PCB

	PART NO	L	P	PACKAGE
	LEDZ-01	5.0	1	2000

(规格 / 尺寸) 代码说明:

L : LED 建议装配规格

P : 装配灯数

# 南京诺金电气有限公司

## Nanjing Nowking Electric Co., Ltd



产品名称: LED 座

规格型号: LEDZ-02

◆ MATERIAL: NYLON 66(UL)

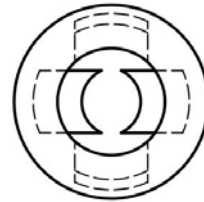
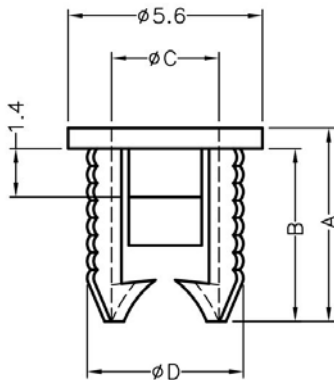
◆ FLAME CLASS: 94V-0, 94V-2

◆ COLOR: BLACK

◆ UNIT: mm

用途: 可快速将  $\varnothing 3$  LED 固定于机器面板上.

LEDZ-02 产品规格图



MOUNTING HOLE  $\varnothing 4.5$   
CHASSIS THICKNESS 0.8~1.2

PART NO	A	B	C	D	L	P	PACKAGE
LEDZ-02	5.6	5.0	$\varnothing 3.1$	4.5	3.0	1	2000

(规格 / 尺寸) 代码说明:

L : LED 建议装配规格

P : 装配灯数

# 南京诺金电气有限公司

## Nanjing Nowking Electric Co., Ltd



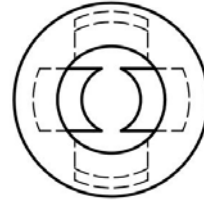
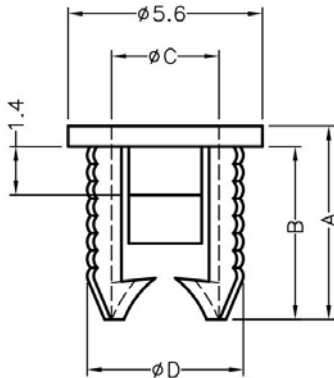
产品名称: LED 座

规格型号: LEDZ-03

- ◆ MATERIAL: NYLON 66(UL)
- ◆ FLAME CLASS: 94V-0, 94V-2
- ◆ COLOR: BLACK
- ◆ UNIT: mm

用途: 可快速将  $\varnothing 3$  LED 固定于机器面板上.

LEDZ-03 产品规格图



MOUNTING HOLE  $\varnothing 4.5$   
CHASSIS THICKNESS 0.8~1.2

PART NO	A	B	C	D	L	P	PACKAGE
LEDZ-03	4.6	4.0	$\varnothing 3.1$	4.5	3.0	1	2000

(规格 / 尺寸) 代码说明:

L : LED 建议装配规格

P : 装配灯数

# 南京诺金电气有限公司

## Nanjing Nowking Electric Co., Ltd



产品名称: LED 座

规格型号: LEDZ-04

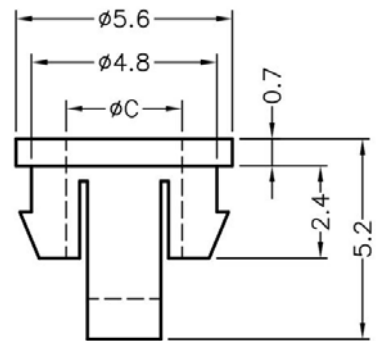
- ◆ MATERIAL: NYLON 66(UL)
- ◆ FLAME CLASS: 94V-0, 94V-2
- ◆ COLOR: BLACK
- ◆ UNIT: mm

用途: 可快速将  $\varnothing 3$  LED 固定于机器面板上.

LEDZ-04 产品规格图



MOUNTING HOLE:  $\varnothing 5$   
CHASSIS THICKNESS: 1.0~1.1



PART NO	C	L	P	PACKAGE
LEDZ-04	$\varnothing 3.0$	3.0	1	2000

(规格 / 尺寸) 代码说明:

L : LED 建议装配规格

P : 装配灯数

# 南京诺金电气有限公司

## Nanjing Nowking Electric Co., Ltd



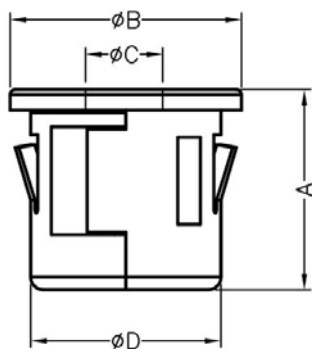
产品名称: LED 座

规格型号: LEDZ-05

- ◆ MATERIAL: NYLON 66(UL)
- ◆ FLAME CLASS: 94V-0, 94V-2
- ◆ COLOR: BLACK
- ◆ UNIT: mm

用途: 可快速将 LED 固定于机器面板上.

LEDZ-05 产品规格图



CHASSIS ØE  
THICKNESS F

PART NO	A	B	C	D	E	F	L	P	PACKAGE
LEDZ-05	7.8	9.0	Ø3.0	7.4	7.5	0.6~1.0	3.0	1	1000

(规格 / 尺寸) 代码说明:

L : LED 建议装配规格

P : 装配灯数

# 南京诺金电气有限公司

## Nanjing Nowking Electric Co., Ltd



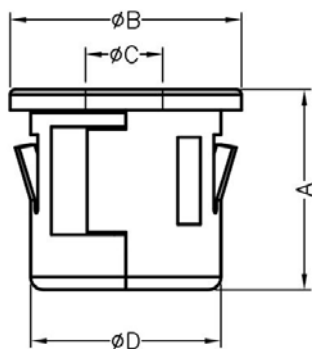
产品名称: LED 座

规格型号: LEDZ-06

- ◆ MATERIAL: NYLON 66(UL)
- ◆ FLAME CLASS: 94V-0, 94V-2
- ◆ COLOR: BLACK
- ◆ UNIT: mm

用途: 可快速将 LED 固定于机器面板上.

LEDZ-06 产品规格图



CHASSIS ØE  
THICKNESS F

PART NO	A	B	C	D	E	F	L	P	PACKAGE
LEDZ-06	7.8	9.0	Ø3.0	7.4	7.5	1.0~1.2	3.0	1	1000

(规格 / 尺寸) 代码说明:

L : LED 建议装配规格

P : 装配灯数

# 南京诺金电气有限公司

## Nanjing Nowking Electric Co., Ltd



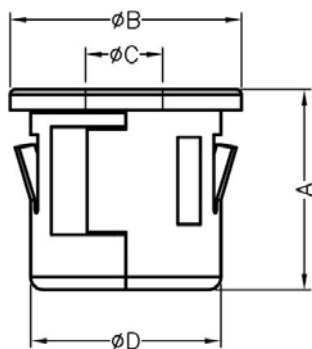
产品名称: LED 座

规格型号: LEDZ-07

- ◆ MATERIAL: NYLON 66(UL)
- ◆ FLAME CLASS: 94V-0, 94V-2
- ◆ COLOR: BLACK
- ◆ UNIT: mm

用途: 可快速将 LED 固定于机器面板上.

LEDZ-07 产品规格图



CHASSIS ØE  
THICKNESS F

PART NO	A	B	C	D	E	F	L	P	PACKAGE
LEDZ-07	6.8	7.2	Ø3.0	6.3	6.4	0.6~1.0	3.0	1	1000

(规格 / 尺寸) 代码说明:

L : LED 建议装配规格

P : 装配灯数

# 南京诺金电气有限公司

## Nanjing Nowking Electric Co., Ltd



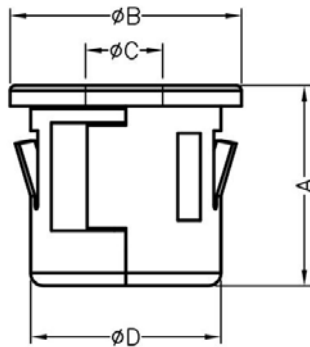
产品名称: LED 座

规格型号: LEDZ-08

- ◆ MATERIAL: NYLON 66(UL)
- ◆ FLAME CLASS: 94V-0, 94V-2
- ◆ COLOR: BLACK
- ◆ UNIT: mm

用途: 可快速将 LED 固定于机器面板上.

LEDZ-08 产品规格图



CHASSIS ØE  
THICKNESS F

PART NO	A	B	C	D	E	F	L	P	PACKAGE
LEDZ-08	6.8	7.2	Ø3.0	6.3	6.4	1.0~1.2	3.0	1	1000

(规格 / 尺寸) 代码说明:

L : LED 建议装配规格

P : 装配灯数



# 南京诺金电气有限公司

## Nanjing Nowking Electric Co., Ltd



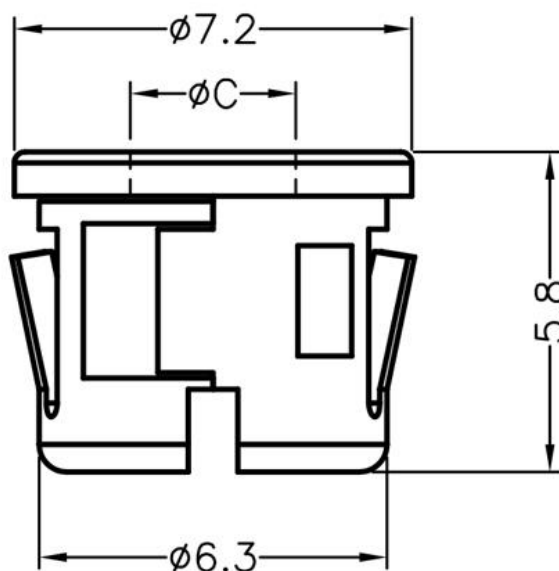
产品名称: LED 座

规格型号: LEDZ-09

- ◆ MATERIAL: NYLON 66(UL)
- ◆ FLAME CLASS: 94V-0, 94V-2
- ◆ COLOR: BLACK
- ◆ UNIT: mm

用途: 可快速将 LED 固定于机器面板上.  
适用于  $\varnothing 3$  LED 有帽缘的, 适用于 2PIN、3PIN

LEDZ-09 产品规格图



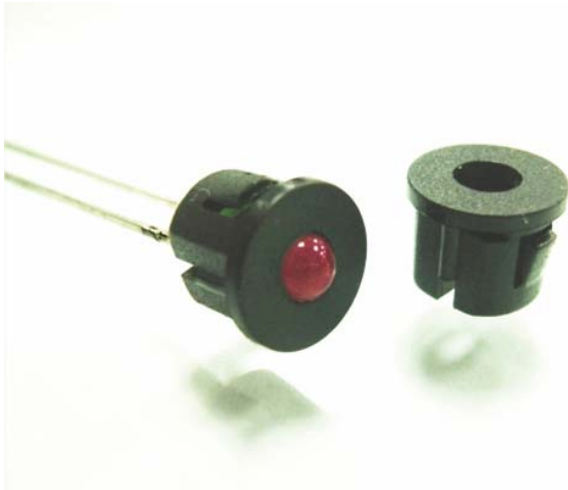
CHASSIS  $\varnothing 6.35$   
THICKNESS F

PART NO	C	F	L	P	PACKAGE
LEDZ-09	$\varnothing 3.0$	0.6~1.0	3.0	1	1000

(规格 / 尺寸) 代码说明:

L : LED 建议装配规格

P : 装配灯数



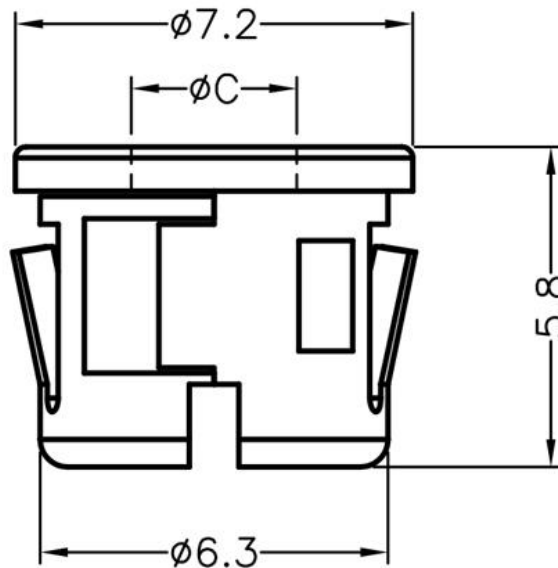
产品名称: LED 座

规格型号: LEDZ-10

- ◆ MATERIAL: NYLON 66(UL)
- ◆ FLAME CLASS: 94V-0, 94V-2
- ◆ COLOR: BLACK
- ◆ UNIT: mm

用途: 可快速将 LED 固定于机器面板上.  
适用于 Ø3 LED 有帽缘的, 适用于 2PIN、3PIN

LEDZ-10 产品规格图



CHASSIS  $\phi 6.35$   
THICKNESS F

PART NO	C	F	L	P	PACKAGE
LEDZ-10	$\phi 3.0$	1.0~1.2	3.0	1	1000

(规格 / 尺寸) 代码说明:

L : LED 建议装配规格

P : 装配灯数

# 南京诺金电气有限公司

## Nanjing Nowking Electric Co., Ltd



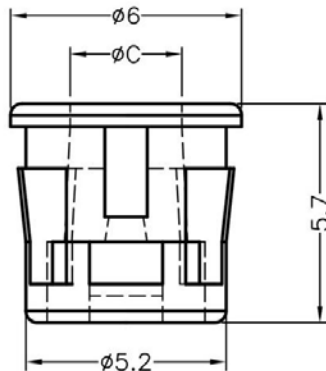
产品名称: LED 座

规格型号: LEDZ-11

- ◆ MATERIAL: NYLON 66(UL)
- ◆ FLAME CLASS: 94V-0, 94V-2
- ◆ COLOR: BLACK
- ◆ UNIT: mm

用途: 可快速将 LED 固定于机器面板上.  
适用于 Ø3 LED 有帽缘的, 适用于 2PIN

LEDZ-11 产品规格图



CHASSIS  $\phi 5.2$   
THICKNESS F

PART NO	C	F	L	P	PACKAGE
LEDZ-11	$\phi 2.9$	0.8~1.0	3.0	1	1000

(规格 / 尺寸) 代码说明:

L : LED 建议装配规格

P : 装配灯数

# 南京诺金电气有限公司

## Nanjing Nowking Electric Co., Ltd



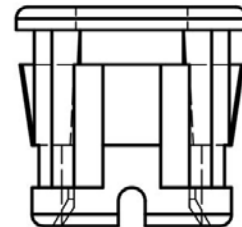
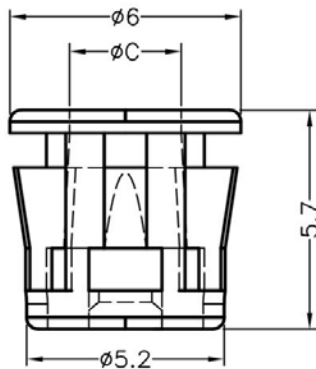
产品名称: LED 座

规格型号: LEDZ-12

- ◆ MATERIAL: NYLON 66(UL)
- ◆ FLAME CLASS: 94V-0, 94V-2
- ◆ COLOR: BLACK
- ◆ UNIT: mm

用途: 可快速将 LED 固定于机器面板上.  
适用于 Ø3 LED 有帽缘的, 适用于  
2PIN, 3PIN

LEDZ-12 产品规格图



CHASSIS  $\phi 5.2$   
THICKNESS F

PART NO	A	C	F	L	P	PACKAGE
LEDZ-12	5.2	$\phi 2.9$	0.8	3.0	1	1000

(规格 / 尺寸) 代码说明:

L : LED 建议装配规格

P : 装配灯数

# 南京诺金电气有限公司

## Nanjing Nowking Electric Co., Ltd



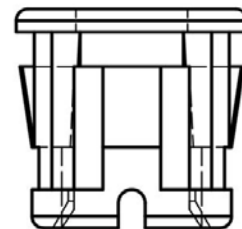
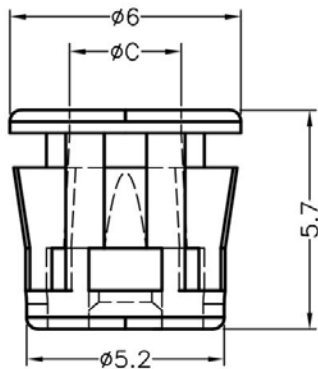
产品名称: LED 座

规格型号: LEDZ-13

- ◆ MATERIAL: NYLON 66(UL)
- ◆ FLAME CLASS: 94V-0, 94V-2
- ◆ COLOR: BLACK
- ◆ UNIT: mm

用途: 可快速将 LED 固定于机器面板上.  
适用于  $\varnothing 3$  LED 有帽缘的, 适用于  
2PIN, 3PIN

LEDZ-13 产品规格图



CHASSIS  $\varnothing 5.2$   
THICKNESS F

PART NO	A	C	F	L	P	PACKAGE
LEDZ-13	5.2	$\varnothing 3.0$	1.2	3.0	1	1000

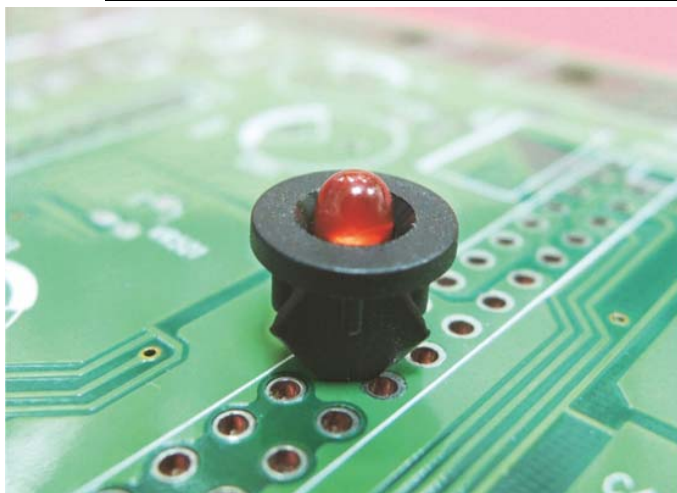
(规格 / 尺寸) 代码说明:

L : LED 建议装配规格

P : 装配灯数

# 南京诺金电气有限公司

## Nanjing Nowking Electric Co., Ltd



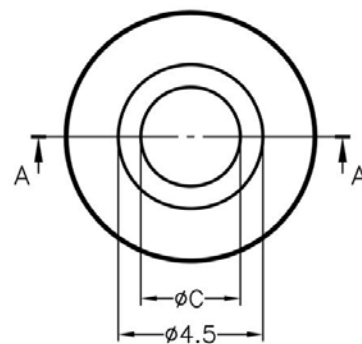
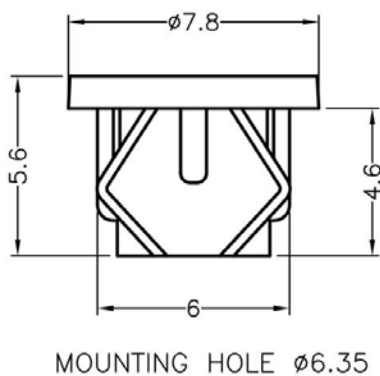
产品名称: LED 座

规格型号: LEDZ-14

- ◆ MATERIAL: NYLON 66(UL)
- ◆ FLAME CLASS: 94V-0, 94V-2
- ◆ COLOR: BLACK
- ◆ UNIT: mm

用途: 可快速将 LED 固定于机器面板上.

LEDZ-14 产品规格图



PART NO	C	L	P	PACKAGE
LEDZ-14	Ø3.1	3.0	1	1000

(规格 / 尺寸) 代码说明:

L : LED 建议装配规格

P : 装配灯数

# 南京诺金电气有限公司

## Nanjing Nowking Electric Co., Ltd



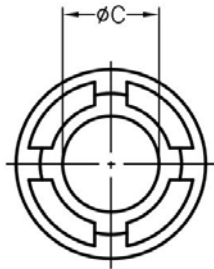
产品名称: LED 座

规格型号: LEDZ-15

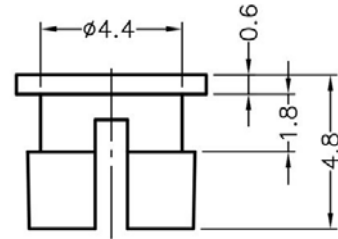
- ◆ MATERIAL: NYLON 66(UL)
- ◆ FLAME CLASS: 94V-0, 94V-2
- ◆ COLOR: BLACK
- ◆ UNIT: mm

用途: 可快速将  $\varnothing 3$  LED 固定于机器面板上, LEDZ-16 可加强 LEDZ-15 之固定或作为垫片使用.

LEDZ-15 产品规格图



CHASSIS  $\varnothing 4.5$



PART NO	C	L	P	PACKAGE
LEDZ-15	$\varnothing 3.0$	3.0	1	2000

(规格 / 尺寸) 代码说明:

L : LED 建议装配规格

P : 装配灯数



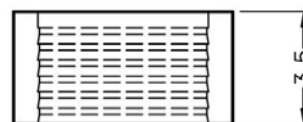
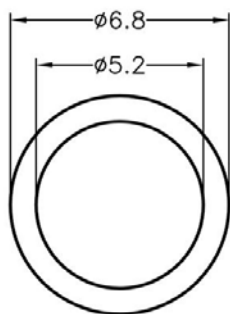
产品名称: LED 座

规格型号: LEDZ-16

- ◆ MATERIAL: NYLON 66(UL)
- ◆ FLAME CLASS: 94V-0, 94V-2
- ◆ COLOR: BLACK
- ◆ UNIT: mm

用途: 可快速将  $\varnothing 3$  LED 固定于机器面板上, LEDZ-16 可加强 LEDZ-15 之固定或作为垫片使用.

LEDZ-16 产品规格图



PART NO	L	P	PACKAGE
LEDZ-16	3.0	1	2000

(规格 / 尺寸) 代码说明:

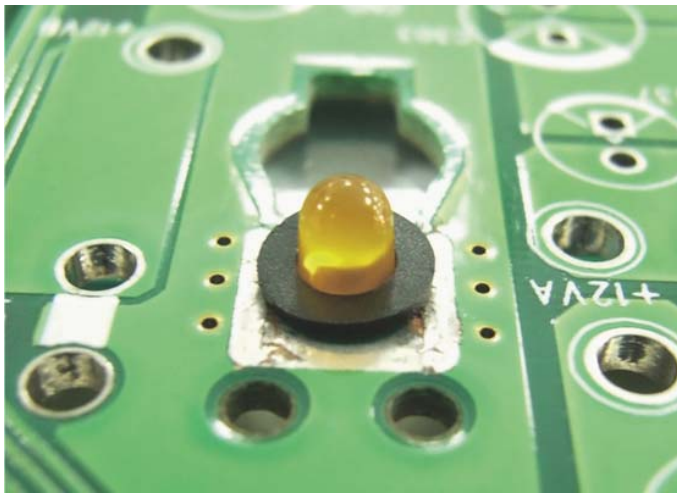
L : LED 建议装配规格

P : 装配灯数



# 南京诺金电气有限公司

## Nanjing Nowking Electric Co., Ltd



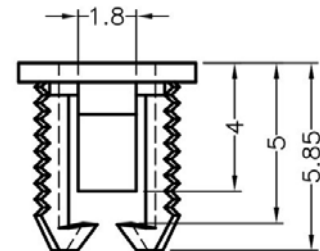
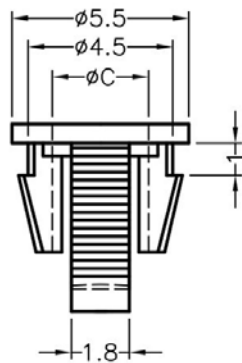
产品名称: LED 座

规格型号: LEDZ-17

- ◆ MATERIAL: NYLON 66(UL)
- ◆ FLAME CLASS: 94V-0, 94V-2
- ◆ COLOR: BLACK
- ◆ UNIT: mm

用途: 可快速将  $\varnothing 3$  LED 固定于机器面板上。

LEDZ-17 产品规格图



CHASSIS  $\varnothing 4.5$   
THICKNESS 1.0

PART NO	C	L	P	PACKAGE
LEDZ-17	$\varnothing 3.0$	3.0	1	2000

(规格 / 尺寸) 代码说明:

L : LED 建议装配规格

P : 装配灯数

# 南京诺金电气有限公司

## Nanjing Nowking Electric Co., Ltd



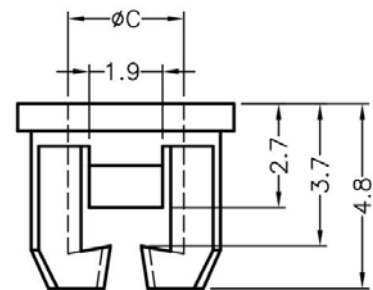
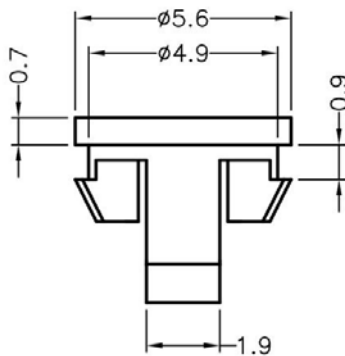
产品名称: LED 座

规格型号: LEDZ-18

- ◆ MATERIAL: NYLON 66(UL)
- ◆ FLAME CLASS: 94V-0, 94V-2
- ◆ COLOR: BLACK
- ◆ UNIT: mm

用途: 可快速将  $\varnothing 3$  LED 固定于机器面板上。

LEDZ-18 产品规格图



CHASSIS  $\varnothing 5$   
THICKNESS 0.8

PART NO	C	L	P	PACKAGE
LEDZ-18	$\varnothing 3.0$	3.0	1	1000

(规格 / 尺寸) 代码说明:

L : LED 建议装配规格

P : 装配灯数

# 南京诺金电气有限公司

## Nanjing Nowking Electric Co., Ltd



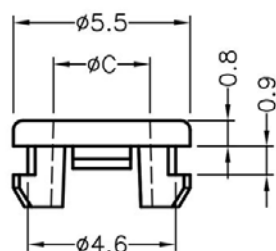
产品名称: LED 座

规格型号: LEDZ-19

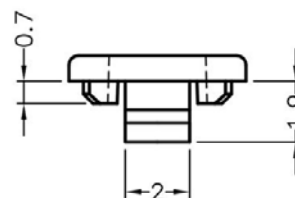
- ◆ MATERIAL: NYLON 66(UL)
- ◆ FLAME CLASS: 94V-0, 94V-2
- ◆ COLOR: BLACK
- ◆ UNIT: mm

用途: 可快速将  $\varnothing 3$  LED 固定于机器面板上。

LEDZ-19 产品规格图



CHASSIS  $\varnothing 4.8$   
THICKNESS 0.8mm



PART NO	C	L	P	PACKAGE
LEDZ-19	$\varnothing 3.0$	3.0	1	2000

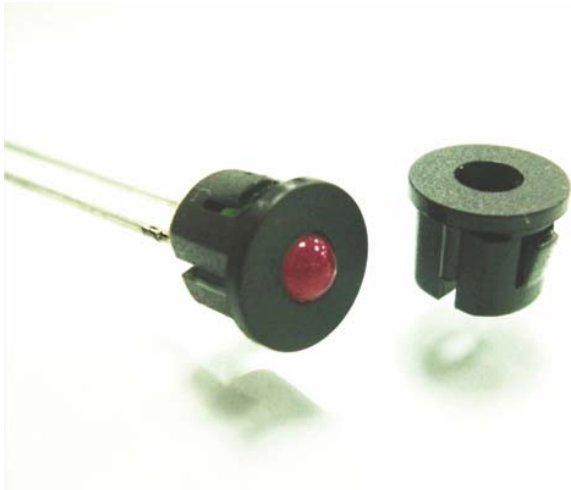
(规格 / 尺寸) 代码说明:

L : LED 建议装配规格

P : 装配灯数

# 南京诺金电气有限公司

## Nanjing Nowking Electric Co., Ltd



产品名称: LED 座

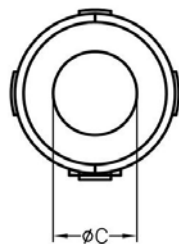
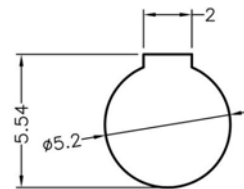
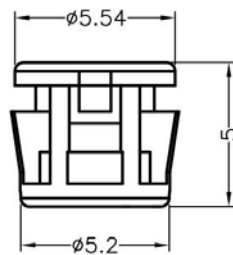
规格型号: LEDZ-20

- ◆ MATERIAL: NYLON 66(UL)
- ◆ FLAME CLASS: 94V-0, 94V-2
- ◆ COLOR: BLACK
- ◆ UNIT: mm

用途: 可快速将  $\varnothing 3$  LED 固定于机器面板上。

适用于  $\varnothing 3$  LED 有帽缘的, 适用于 2PIN、3PIN

LEDZ-20 产品规格图



MOUNTING HOLE  
THICKNESS 0.8

PART NO	C	L	P	PACKAGE
LEDZ-20	$\varnothing 3.0$	3.0	1	1000

(规格 / 尺寸) 代码说明:

L : LED 建议装配规格

P : 装配灯数

# 南京诺金电气有限公司

## Nanjing Nowking Electric Co., Ltd



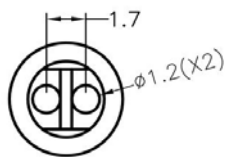
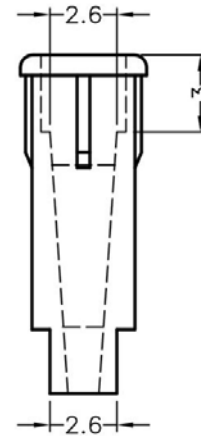
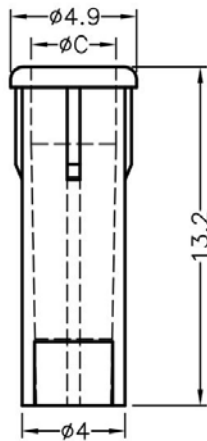
产品名称: LED 座

规格型号: LEDZ-21

- ◆ MATERIAL: NYLON 66(UL)
- ◆ FLAME CLASS: 94V-0, 94V-2
- ◆ COLOR: BLACK
- ◆ UNIT: mm

用途: 可快速将  $\varnothing 3$  LED 固定于机器面板上。

LEDZ-21 产品规格图



CHASSIS  $\varnothing 4.5$

PART NO	C	L	P	PACKAGE
LEDZ-21	$\varnothing 3.3$	3.0	1	2000

(规格 / 尺寸) 代码说明:

L : LED 建议装配规格

P : 装配灯数



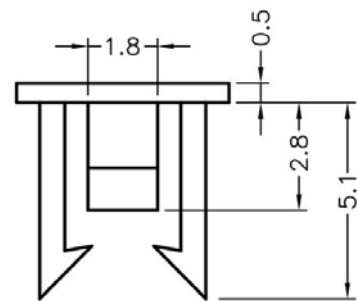
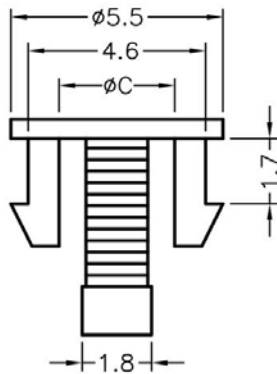
产品名称: LED 座

规格型号: LEDZ-22

- ◆ MATERIAL: NYLON 66(UL)
- ◆ FLAME CLASS: 94V-0, 94V-2
- ◆ COLOR: BLACK
- ◆ UNIT: mm

用途: 可快速将  $\varnothing 3$  LED 固定于机器面板上。

LEDZ-22 产品规格图



MOUNTING HOLE  $\varnothing 4.5$   
THICKNESS 1.6

PART NO	C	L	P	PACKAGE
LEDZ-22	$\varnothing 3.0$	3.0	1	2000

(规格 / 尺寸) 代码说明:

L : LED 建议装配规格

P : 装配灯数

# 南京诺金电气有限公司

## Nanjing Nowking Electric Co., Ltd



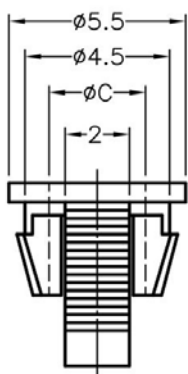
产品名称: LED 座

规格型号: LEDZ-23

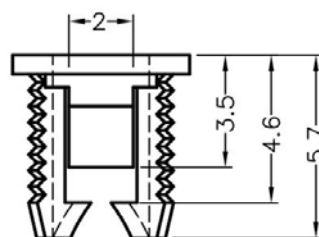
- ◆ MATERIAL: NYLON 66(UL)
- ◆ FLAME CLASS: 94V-0, 94V-2
- ◆ COLOR: BLACK
- ◆ UNIT: mm

用途: 可快速将  $\varnothing 3$  LED 固定于机器面板上。

LEDZ-23 产品规格图



MOUNTING HOLE  $\varnothing 4.5$   
THICKNESS 0.8



PART NO	C	L	P	PACKAGE
LEDZ-23	$\varnothing 3.0$	3.0	1	2000

(规格 / 尺寸) 代码说明:

L : LED 建议装配规格

P : 装配灯数

# 南京诺金电气有限公司

## Nanjing Nowking Electric Co., Ltd



产品名称: LED 座

规格型号: LEDZ-24

- ◆ MATERIAL: NYLON 66(UL)
- ◆ FLAME CLASS: 94V-0, 94V-2
- ◆ COLOR: BLACK
- ◆ UNIT: mm

用途: 可快速将  $\varnothing 3$  LED 固定于机器面板上。

LEDZ-24 产品规格图



PART NO	C	L	P	PACKAGE
LEDZ-24	$\varnothing 3.0$	3.0	1	2000

(规格 / 尺寸) 代码说明:

L : LED 建议装配规格

P : 装配灯数



# 南京诺金电气有限公司

## Nanjing Nowking Electric Co., Ltd



产品名称: LED 座

规格型号: LEDZ-25

◆ MATERIAL: NYLON 66(UL)

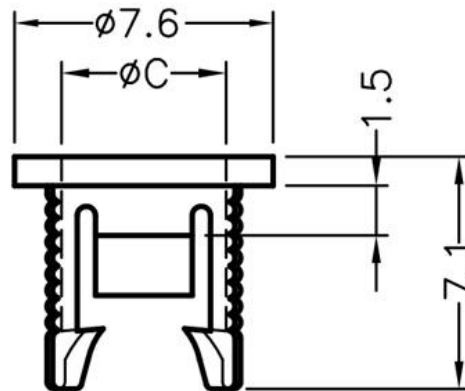
◆ FLAME CLASS: 94V-0, 94V-2

◆ COLOR: BLACK

◆ UNIT: mm

用途: 可快速将  $\varnothing 5$  LED 固定于机器面板上。

LEDZ-25 产品规格图



CHASSIS  $\varnothing 6.4$

PART NO	C	L	P	PACKAGE
LEDZ-25	$\varnothing 5.0$	5.0	1	2000

(规格 / 尺寸) 代码说明:

L : LED 建议装配规格

P : 装配灯数

# 南京诺金电气有限公司

## Nanjing Nowking Electric Co., Ltd



产品名称: LED 座

规格型号: LEDZ-26

◆ MATERIAL: NYLON 66(UL)

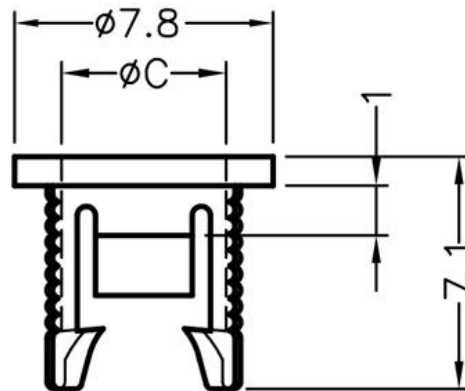
◆ FLAME CLASS: 94V-0, 94V-2

◆ COLOR: BLACK

◆ UNIT: mm

用途: 可快速将  $\varnothing 5$  LED 固定于机器面板上。

LEDZ-26 产品规格图



CHASSIS  $\varnothing 6.4$

PART NO	C	L	P	PACKAGE
LEDZ-26	$\varnothing 5.0$	5.0	1	2000

(规格 / 尺寸) 代码说明:

L : LED 建议装配规格

P : 装配灯数

# 南京诺金电气有限公司

## Nanjing Nowking Electric Co., Ltd



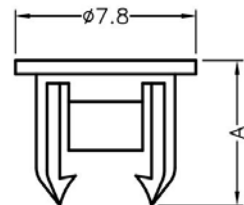
产品名称: LED 座

规格型号: LEDZ-27

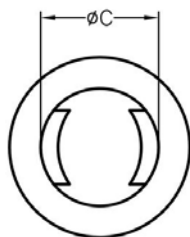
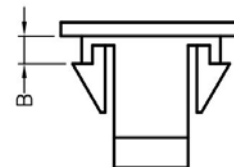
- ◆ MATERIAL: NYLON 66(UL)
- ◆ FLAME CLASS: 94V-0, 94V-2
- ◆ COLOR: BLACK
- ◆ UNIT: mm

用途: 可快速将  $\varnothing 5$  LED 固定于机器面板上。

LEDZ-27 产品规格图



MOUNTING HOLE :  $\varnothing D$   
CHASSIS THICKNESS : E



PART NO	A	B	C	D	E	L	P	PACKAGE
LEDZ-27	6.3	1.1	$\varnothing 5.1$	6.0	0.8~1.0	5.0	1	2000

(规格 / 尺寸) 代码说明:

E : 装配板厚

L : LED 建议装配规格

P : 装配灯数

# 南京诺金电气有限公司

## Nanjing Nowking Electric Co., Ltd



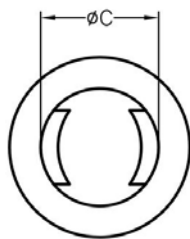
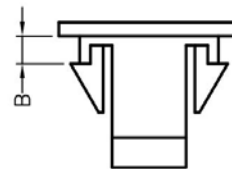
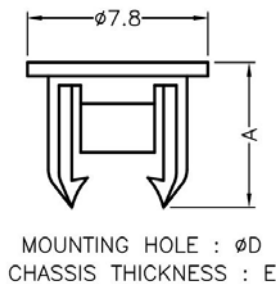
产品名称: LED 座

规格型号: LEDZ-28

- ◆ MATERIAL: NYLON 66(UL)
- ◆ FLAME CLASS: 94V-0, 94V-2
- ◆ COLOR: BLACK
- ◆ UNIT: mm

用途: 可快速将 Ø5 LED 固定于机器面板上。

LEDZ-28 产品规格图



PART NO	A	B	C	D	E	L	P	PACKAGE
LEDZ-28	6.9	1.8	Ø5.1	6.2	1.2~1.6	5.1	1	2000

(规格 / 尺寸) 代码说明:

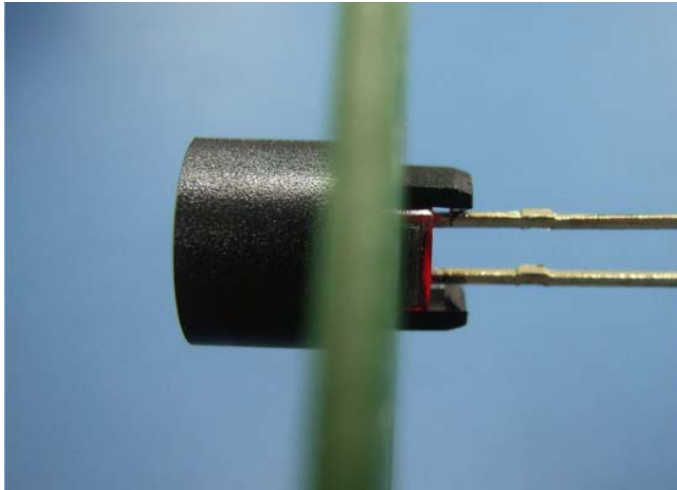
E : 装配板厚

L : LED 建议装配规格

P : 装配灯数

# 南京诺金电气有限公司

## Nanjing Nowking Electric Co., Ltd



产品名称: LED 座

规格型号: LEDZ-29

◆ MATERIAL: NYLON 66(UL)

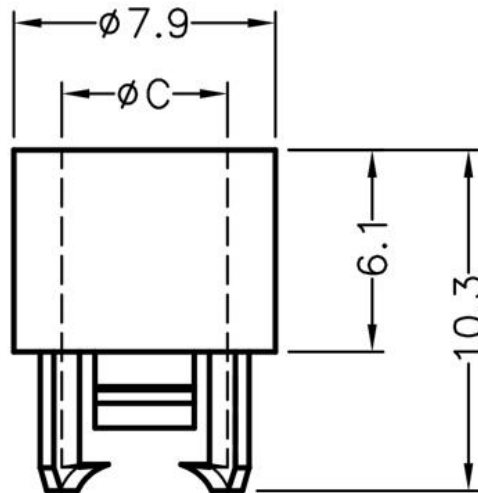
◆ FLAME CLASS: 94V-0, 94V-2

◆ COLOR: BLACK

◆ UNIT: mm

用途: 可快速将  $\varnothing 5$  LED 固定于机器面板上。

LEDZ-29 产品规格图



CHASSIS  $\varnothing 6.5$   
THICKNESS 0.8~1.0

PART NO	C	L	P	PACKAGE
LEDZ-29	$\varnothing 5.0$	5.0	1	2000

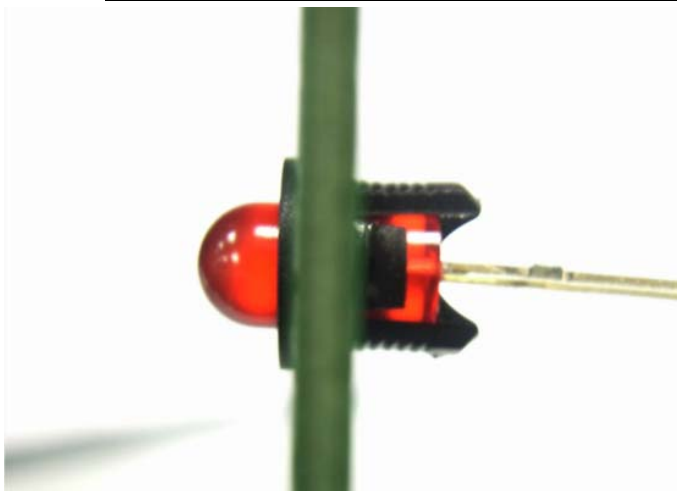
(规格 / 尺寸) 代码说明:

L : LED 建议装配规格

P : 装配灯数

# 南京诺金电气有限公司

## Nanjing Nowking Electric Co., Ltd



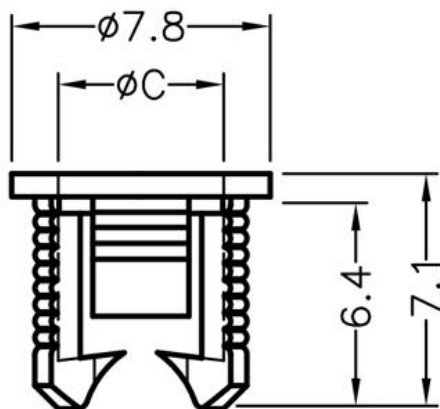
产品名称: LED 座

规格型号: LEDZ-30

- ◆ MATERIAL: NYLON 66(UL)
- ◆ FLAME CLASS: 94V-0, 94V-2
- ◆ COLOR: BLACK
- ◆ UNIT: mm

用途: 可快速将  $\varnothing 5$  LED 固定于机器面板上。

LEDZ-30 产品规格图



CHASSIS  $\varnothing 6.5$   
THICKNESS 0.6~1.2

PART NO	C	L	P	PACKAGE
LEDZ-30	$\varnothing 5.0$	5.0	1	2000

(规格 / 尺寸) 代码说明:

L : LED 建议装配规格

P : 装配灯数



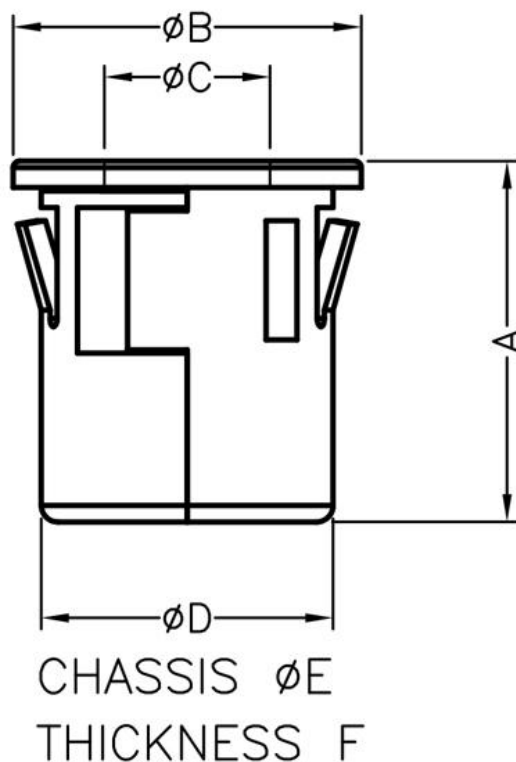
产品名称: LED 座

规格型号: LEDZ-31

- ◆ MATERIAL: NYLON 66(UL)
- ◆ FLAME CLASS: 94V-0, 94V-2
- ◆ COLOR: BLACK
- ◆ UNIT: mm

用途: 可快速将 LED 固定于机器面板上。  
适用于 Ø5 LED 有帽缘的, 适用于 3PIN

LEDZ-31 产品规格图



PART NO	A	B	C	D	E	F	L	P	PACKAGE
LEDZ-31	10.9	10.5	Ø5.0	8.8	9.0	0.6~1.0	5.0	1	1000

(规格 / 尺寸) 代码说明:

F : 装配板厚

L : LED 建议装配规格

P : 装配灯数

# 南京诺金电气有限公司

## Nanjing Nowking Electric Co., Ltd



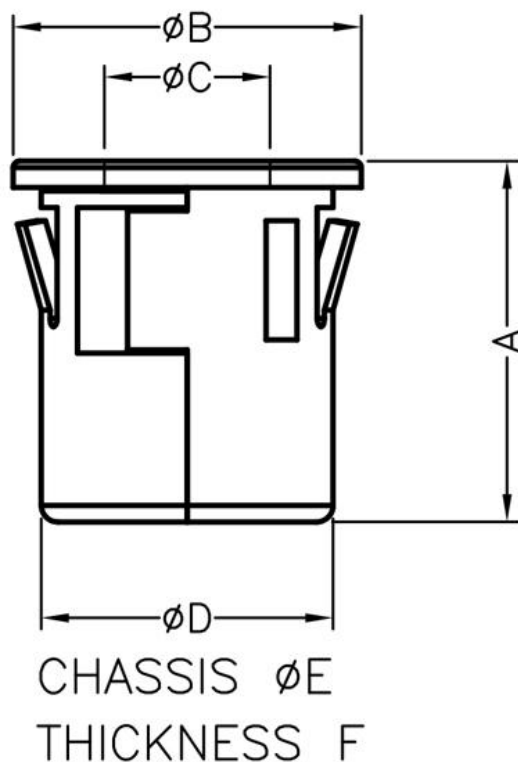
产品名称: LED 座

规格型号: LEDZ-32

- ◆ MATERIAL: NYLON 66(UL)
- ◆ FLAME CLASS: 94V-0, 94V-2
- ◆ COLOR: BLACK
- ◆ UNIT: mm

用途: 可快速将 LED 固定于机器面板上。  
适用于 Ø5 LED 有帽缘的, 适用于 3PIN

LEDZ-32 产品规格图



PART NO	A	B	C	D	E	F	L	P	PACKAGE
LEDZ-32	10.9	10.5	Ø5.0	8.8	9.0	1.0~1.2	5.0	1	1000

(规格 / 尺寸) 代码说明:

F : 装配板厚

L : LED 建议装配规格

P : 装配灯数





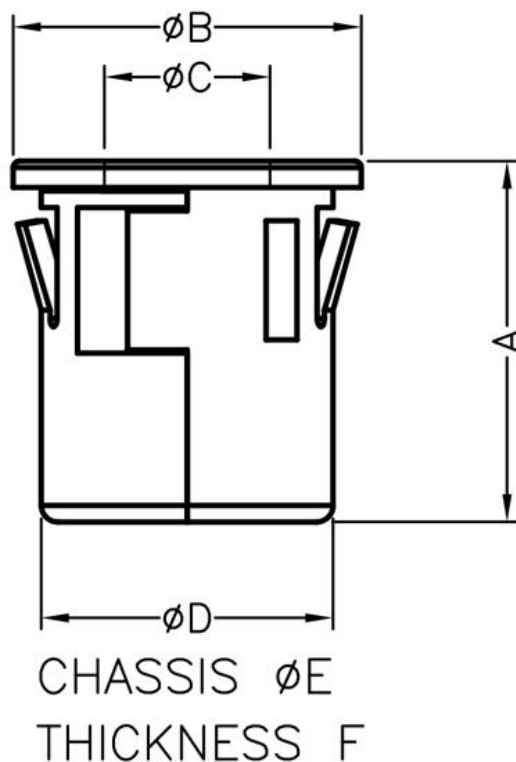
产品名称: LED 座

规格型号: LEDZ-33

- ◆ MATERIAL: NYLON 66(UL)
- ◆ FLAME CLASS: 94V-0, 94V-2
- ◆ COLOR: BLACK
- ◆ UNIT: mm

用途: 可快速将 LED 固定于机器面板上。  
适用于 Ø5 LED 有帽缘的, 适用于 3PIN

LEDZ-33 产品规格图



PART NO	A	B	C	D	E	F	L	P	PACKAGE
LEDZ-33	9.5	9.0	Ø5.0	7.4	7.5	0.6~1.0	5.0	1	1000

(规格 / 尺寸) 代码说明:

F : 装配板厚

L : LED 建议装配规格

P : 装配灯数



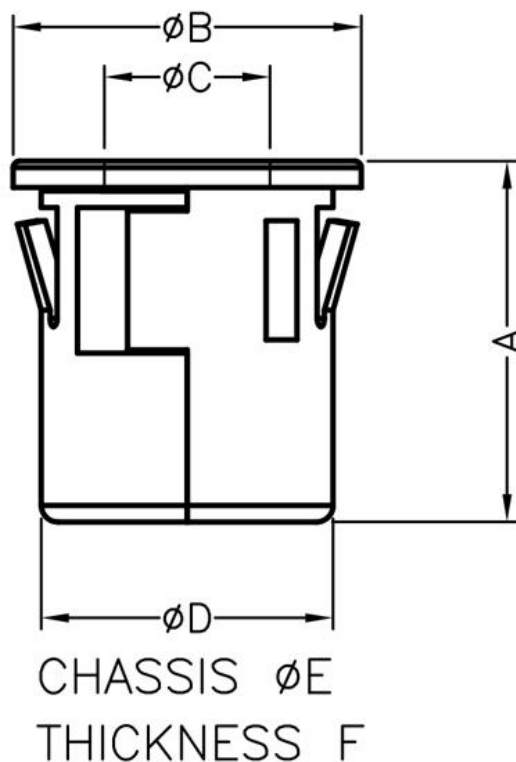
产品名称: LED 座

规格型号: LEDZ-34

- ◆ MATERIAL: NYLON 66(UL)
- ◆ FLAME CLASS: 94V-0, 94V-2
- ◆ COLOR: BLACK
- ◆ UNIT: mm

用途: 可快速将 LED 固定于机器面板上。  
适用于 Ø5 LED 有帽缘的, 适用于 3PIN

LEDZ-34 产品规格图



PART NO	A	B	C	D	E	F	L	P	PACKAGE
LEDZ-34	9.5	9.0	Ø5.0	7.4	7.5	1.0~1.2	5.0	1	1000

(规格 / 尺寸) 代码说明:

F : 装配板厚

L : LED 建议装配规格

P : 装配灯数



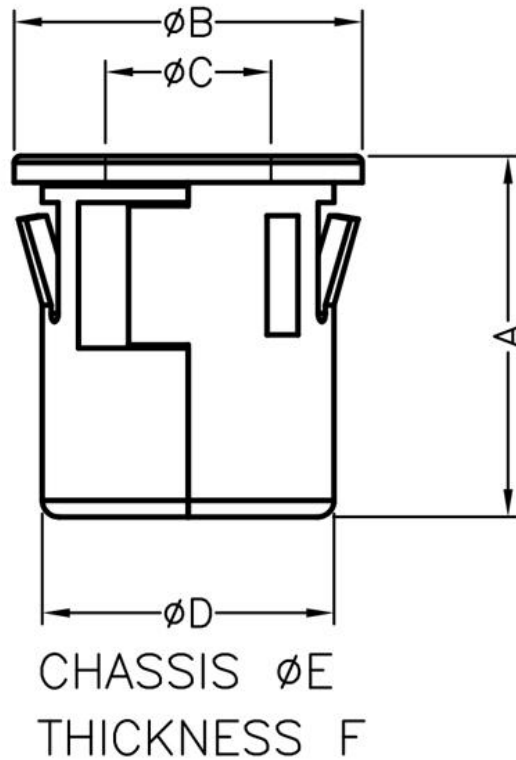
产品名称: LED 座

规格型号: LEDZ-35

- ◆ MATERIAL: NYLON 66(UL)
- ◆ FLAME CLASS: 94V-0, 94V-2
- ◆ COLOR: BLACK
- ◆ UNIT: mm

用途: 可快速将 LED 固定于机器面板上。  
适用于 Ø5 LED 有帽缘的, 适用于 3PIN

LEDZ-35 产品规格图



PART NO	A	B	C	D	E	F	L	P	PACKAGE
LEDZ-35	9.5	9.0	Ø5.0	7.4	7.5	1.5	5.0	1	1000

(规格 / 尺寸) 代码说明:

F : 装配板厚

L : LED 建议装配规格

P : 装配灯数

# 南京诺金电气有限公司

## Nanjing Nowking Electric Co., Ltd



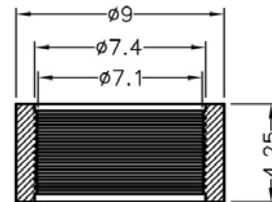
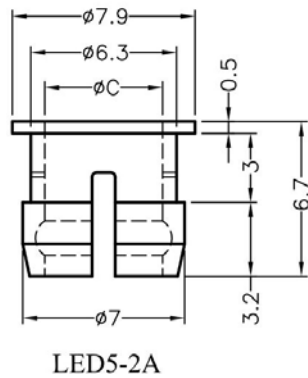
产品名称: LED 座

规格型号: LEDZ-36

- ◆ MATERIAL: NYLON 66(UL)
- ◆ FLAME CLASS: 94V-0, 94V-2
- ◆ COLOR: BLACK
- ◆ UNIT: mm

用途: 可快速将  $\varnothing 5$  LED 固定于机器面板上。

LEDZ-36 产品规格图



CHASSIS  $\varnothing 6.4$   
THICKNESS 3.0

PART NO	C	L	P	PACKAGE
LEDZ-36	$\varnothing 5.1$	5.0	1	1000

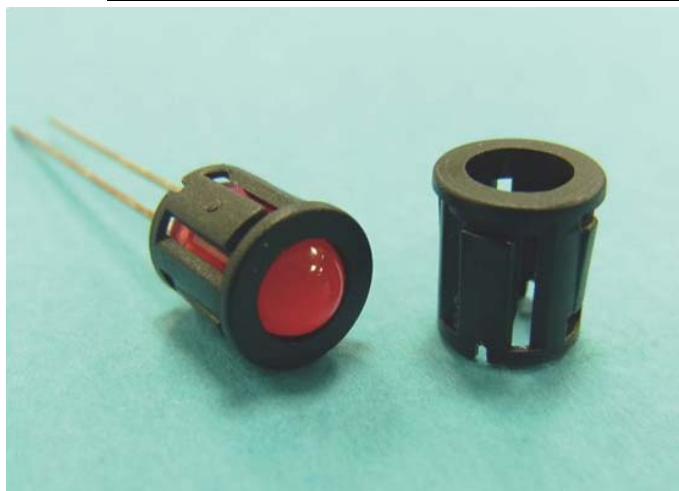
(规格 / 尺寸) 代码说明:

L : LED 建议装配规格

P : 装配灯数

# 南京诺金电气有限公司

## Nanjing Nowking Electric Co., Ltd



产品名称: LED 座

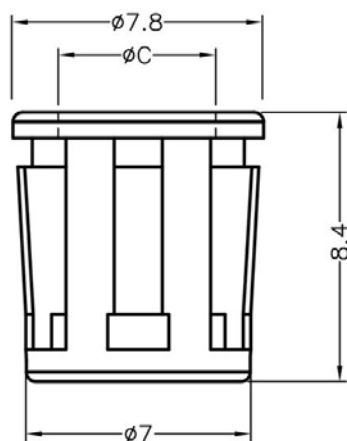
规格型号: LEDZ-37

- ◆ MATERIAL: NYLON 66(UL)
- ◆ FLAME CLASS: 94V-0, 94V-2
- ◆ COLOR: BLACK
- ◆ UNIT: mm

用途: 可快速将  $\varnothing 5$  LED 固定于机器面板上。

适用于  $\varnothing 5$  LED 有帽缘的, 适用于 2PIN、3PIN

LEDZ-37 产品规格图



CHASSIS  $\varnothing 7$   
THICKNESS F

PART NO	C	F	L	P	PACKAGE
LEDZ-37	$\varnothing 5.0$	0.8~1.0	5.0	1	1000

(规格 / 尺寸) 代码说明:

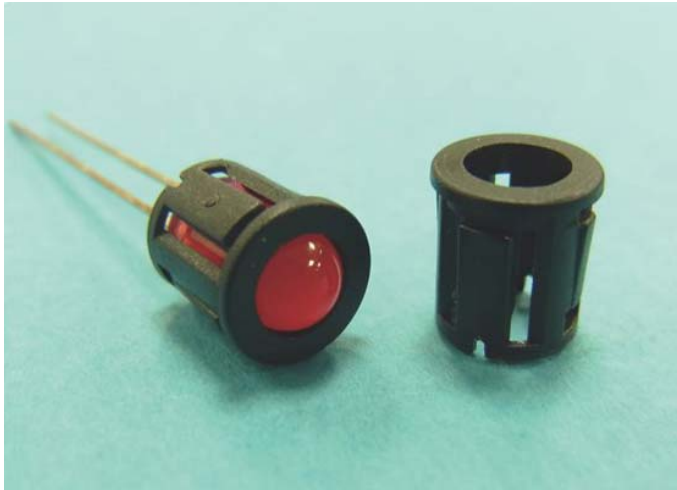
F : 装配板厚

L : LED 建议装配规格

P : 装配灯数

# 南京诺金电气有限公司

## Nanjing Nowking Electric Co., Ltd



产品名称: LED 座

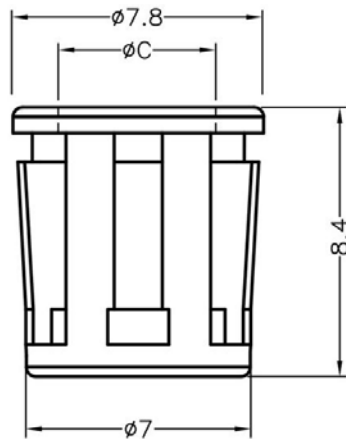
规格型号: LEDZ-38

- ◆ MATERIAL: NYLON 66(UL)
- ◆ FLAME CLASS: 94V-0, 94V-2
- ◆ COLOR: BLACK
- ◆ UNIT: mm

用途: 可快速将  $\varnothing 5$  LED 固定于机器面板上。

适用于  $\varnothing 5$  LED 有帽缘的, 适用于 2PIN、3PIN

LEDZ-38 产品规格图



CHASSIS  $\varnothing 7$   
THICKNESS F

PART NO	C	F	L	P	PACKAGE
LEDZ-38	$\varnothing 5.0$	1.2	5.0	1	1000

(规格 / 尺寸) 代码说明:

F : 装配板厚

L : LED 建议装配规格

P : 装配灯数

# 南京诺金电气有限公司

## Nanjing Nowking Electric Co., Ltd



产品名称: LED 座

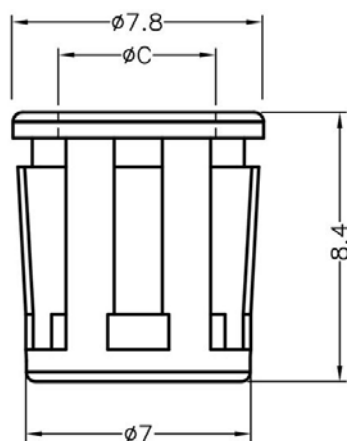
规格型号: LEDZ-39

- ◆ MATERIAL: NYLON 66(UL)
- ◆ FLAME CLASS: 94V-0, 94V-2
- ◆ COLOR: BLACK
- ◆ UNIT: mm

用途: 可快速将  $\varnothing 5$  LED 固定于机器面板上。

适用于  $\varnothing 5$  LED 有帽缘的, 适用于 2PIN、3PIN

LEDZ-39 产品规格图



CHASSIS  $\varnothing 7$   
THICKNESS F

PART NO	C	F	L	P	PACKAGE
LEDZ-39	$\varnothing 5.0$	1.6	5.0	1	1000

(规格 / 尺寸) 代码说明:

F : 装配板厚

L : LED 建议装配规格

P : 装配灯数

# 南京诺金电气有限公司

## Nanjing Nowking Electric Co., Ltd



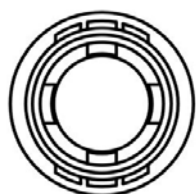
产品名称: LED 座

规格型号: LEDZ-40

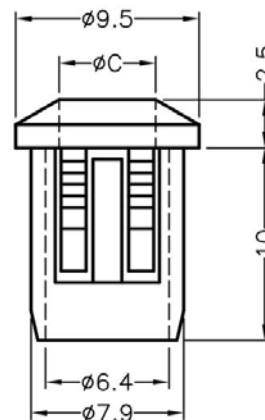
- ◆ MATERIAL: NYLON 66(UL)
- ◆ FLAME CLASS: 94V-0, 94V-2
- ◆ COLOR: BLACK
- ◆ UNIT: mm

用途: 可快速将  $\varnothing 5$  LED 固定于机器面板上。

LEDZ-40 产品规格图



CHASSIS  $\varnothing 8.0$



PART NO	C	L	P	PACKAGE
LEDZ-40	$\varnothing 4.9$	5.0	1	1000

(规格 / 尺寸) 代码说明:

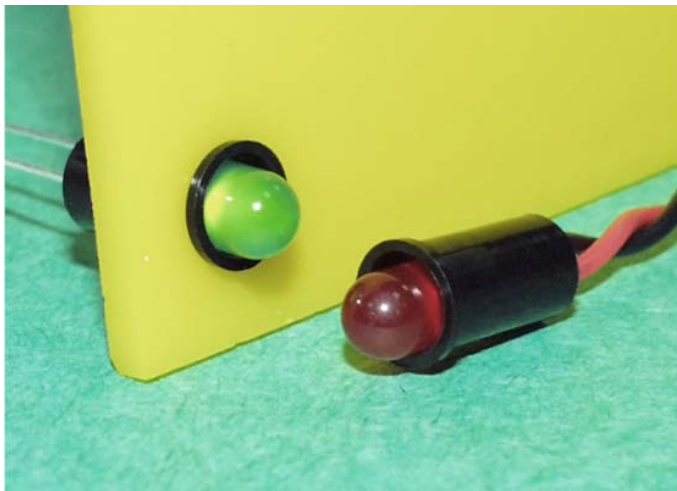
L : LED 建议装配规格

P : 装配灯数



# 南京诺金电气有限公司

## Nanjing Nowking Electric Co., Ltd



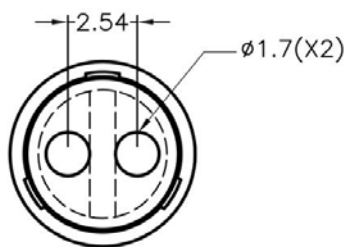
产品名称: LED 座

规格型号: LEDZ-41

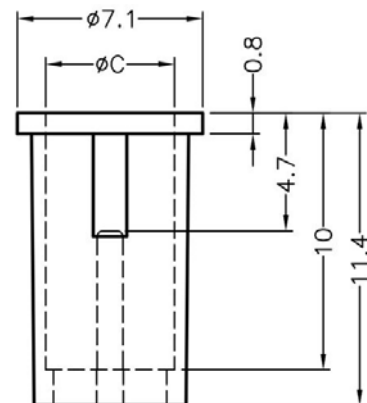
- ◆ MATERIAL: NYLON 66(UL)
- ◆ FLAME CLASS: 94V-0, 94V-2
- ◆ COLOR: BLACK
- ◆ UNIT: mm

用途: 可快速将  $\varnothing 5$  LED 固定于机器面板上。

LEDZ-41 产品规格图



CHASSIS  $\varnothing 6.35$   
THICKNESS 0.8~1.4



PART NO	C	L	P	PACKAGE
LEDZ-41	$\varnothing 5.0$	5.0	1	1000

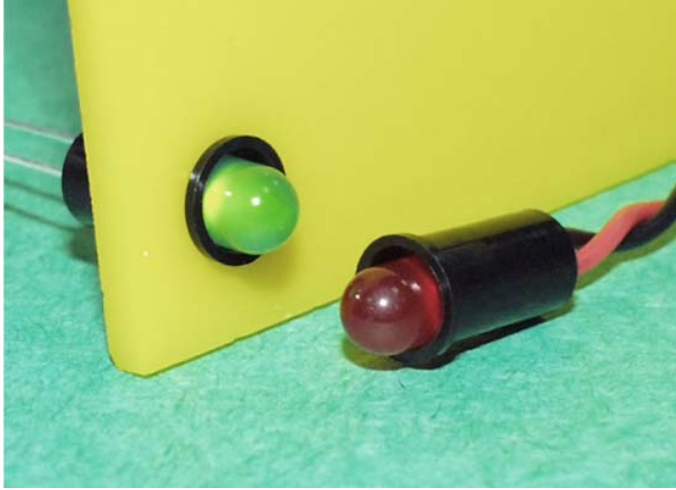
(规格 / 尺寸) 代码说明:

L : LED 建议装配规格

P : 装配灯数

# 南京诺金电气有限公司

## Nanjing Nowking Electric Co., Ltd



产品名称: LED 座

规格型号: LEDZ-42

◆ MATERIAL: NYLON 66(UL)

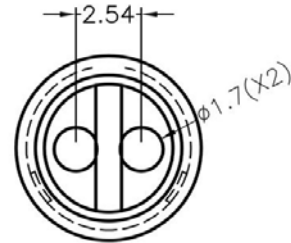
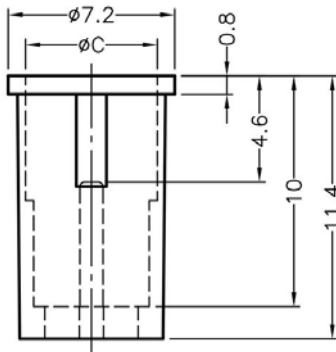
◆ FLAME CLASS: 94V-0, 94V-2

◆ COLOR: BLACK

◆ UNIT: mm

用途: 可快速将  $\varnothing 5$  LED 固定于机器面板上。

LEDZ-42 产品规格图



CHASSIS  $\varnothing 6.4$   
THICKNESS: 0.8~1.4

PART NO	C	L	P	PACKAGE
LEDZ-42	$\varnothing 5.7$	5.0	1	1000

(规格 / 尺寸) 代码说明:

L : LED 建议装配规格

P : 装配灯数

# 南京诺金电气有限公司

## Nanjing Nowking Electric Co., Ltd



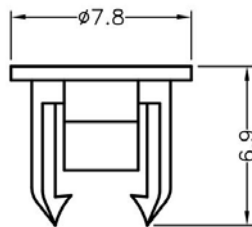
产品名称: LED 座

规格型号: LEDZ-43

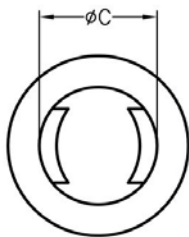
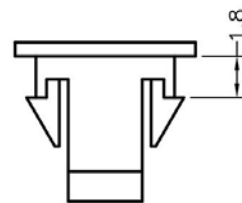
- ◆ MATERIAL: NYLON 66(UL)
- ◆ FLAME CLASS: 94V-0, 94V-2
- ◆ COLOR: BLACK
- ◆ UNIT: mm

用途: 可快速将  $\varnothing 5$  LED 固定于机器面板上。LEDZ-44 可加强 LEDZ-43 之固定或作为垫片使用。

LEDZ-43 产品规格图



CHASSIS  $\varnothing 6$



PART NO	C	L	P	PACKAGE
LEDZ-43	$\varnothing 5.1$	5.0	1	2000

(规格 / 尺寸) 代码说明:

L : LED 建议装配规格

P : 装配灯数



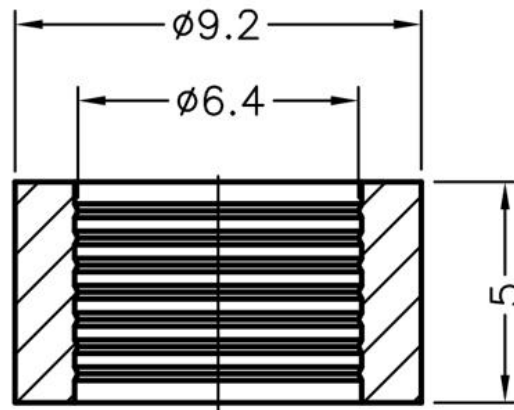
产品名称: LED 座

规格型号: LEDZ-44

- ◆ MATERIAL: NYLON 66(UL)
- ◆ FLAME CLASS: 94V-0, 94V-2
- ◆ COLOR: BLACK
- ◆ UNIT: mm

用途: 可快速将  $\varnothing 5$  LED 固定于机器面板上。LEDZ-44 可加强 LEDZ-43 之固定或作为垫片使用。

LEDZ-44 产品规格图



PART NO	L	P	PACKAGE
LEDZ-44	5.0	1	2000

(规格 / 尺寸) 代码说明:

L : LED 建议装配规格

P : 装配灯数

# 南京诺金电气有限公司

## Nanjing Nowking Electric Co., Ltd



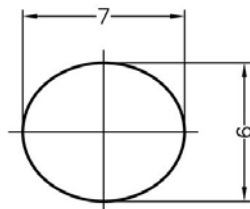
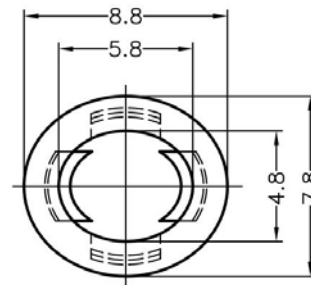
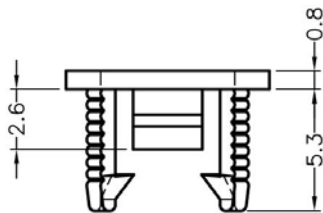
产品名称: LED 座

规格型号: LEDZ-45

- ◆ MATERIAL: NYLON 66(UL)
- ◆ FLAME CLASS: 94V-0, 94V-2
- ◆ COLOR: BLACK
- ◆ UNIT: mm

用途: 可快速将椭圆 LED 固定于机器面板上。

LEDZ-45 产品规格图



MOUNTING HOLE  
HOLE IN THICKNESS 1.0

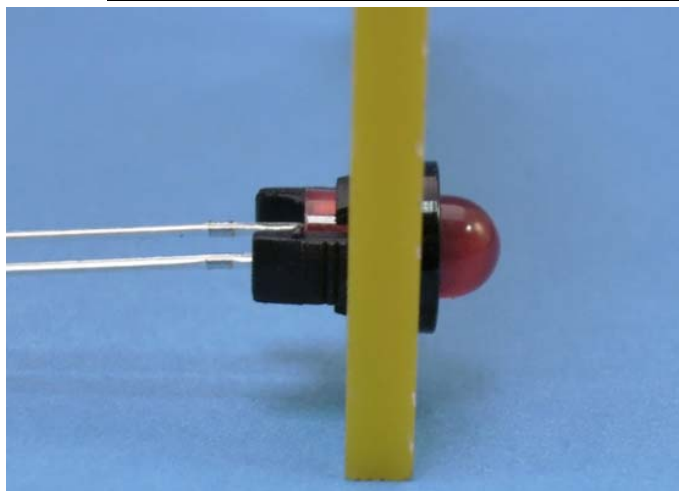
PART NO	P	PACKAGE
LEDZ-45	1	2000

(规格 / 尺寸) 代码说明:

P : 装配灯数

# 南京诺金电气有限公司

## Nanjing Nowking Electric Co., Ltd



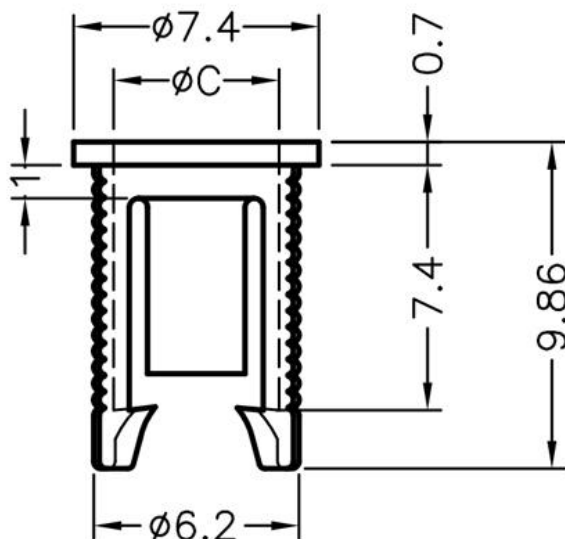
产品名称: LED 座

规格型号: LEDZ-46

- ◆ MATERIAL: NYLON 66(UL)
- ◆ FLAME CLASS: 94V-0, 94V-2
- ◆ COLOR: BLACK
- ◆ UNIT: mm

用途: 可快速将  $\varnothing 5$  LED 固定于机器面板上。LEDZ-49 可加强 LEDZ-46 之固定或作为垫片使用。

LEDZ-46 产品规格图



CHASSIS  $\varnothing 6.35$

PART NO	L	P	PACKAGE
LEDZ-46	5.0	1	2000

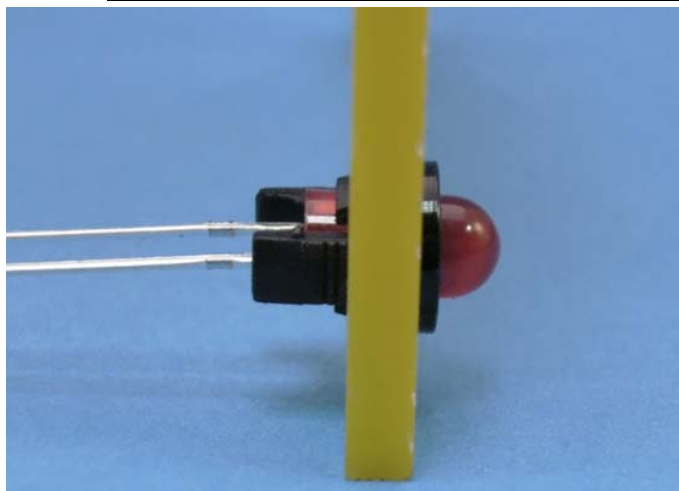
(规格 / 尺寸) 代码说明:

L : LED 建议装配规格

P : 装配灯数

# 南京诺金电气有限公司

## Nanjing Nowking Electric Co., Ltd



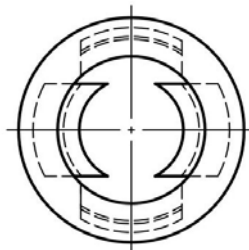
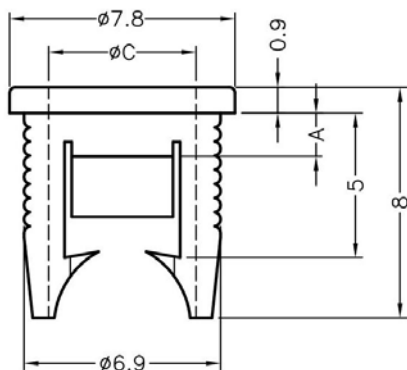
产品名称: LED 座

规格型号: LEDZ-47

- ◆ MATERIAL: NYLON 66(UL)
- ◆ FLAME CLASS: 94V-0, 94V-2
- ◆ COLOR: BLACK
- ◆ UNIT: mm

用途: 可快速将  $\varnothing 5$  LED 固定于机器面板上。LEDZ-49 可加强 LEDZ-46 之固定或作为垫片使用。

LEDZ-47 产品规格图



MOUNTING HOLE  $\varnothing 7$   
CHASSIS THICKNESS E

PART NO	A	C	E	L	P	PACKAGE
LEDZ-47	1.5	$\varnothing 5.1$	0.8~1.4	5.0	1	1000

(规格 / 尺寸) 代码说明:

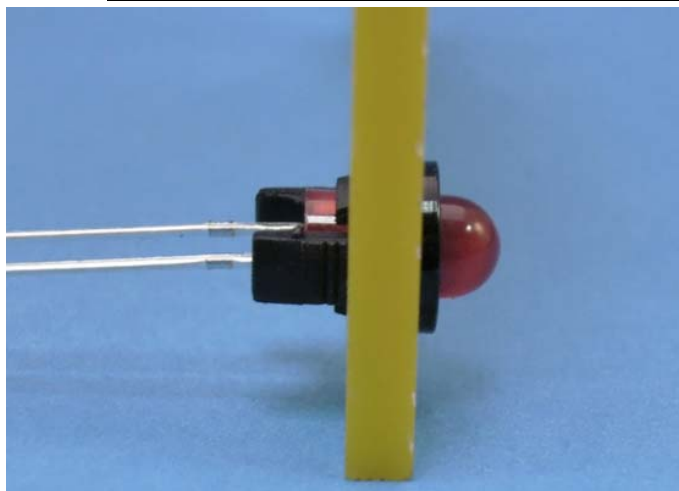
E : 装配板厚

L : LED 建议装配规格

P : 装配灯数

# 南京诺金电气有限公司

## Nanjing Nowking Electric Co., Ltd



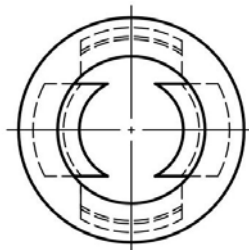
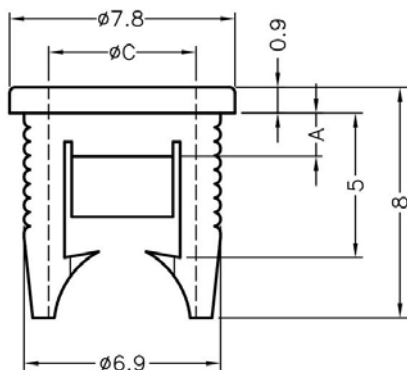
产品名称: LED 座

规格型号: LEDZ-48

- ◆ MATERIAL: NYLON 66(UL)
- ◆ FLAME CLASS: 94V-0, 94V-2
- ◆ COLOR: BLACK
- ◆ UNIT: mm

用途: 可快速将  $\varnothing 5$  LED 固定于机器面板上。LEDZ-49 可加强 LEDZ-46 之固定或作为垫片使用。

LEDZ-48 产品规格图



MOUNTING HOLE  $\varnothing 7$   
CHASSIS THICKNESS E

PART NO	A	C	E	L	P	PACKAGE
LEDZ-48	1.0	$\varnothing 5.1$	0.8	5.0	1	1000

(规格 / 尺寸) 代码说明:

E : 装配板厚

L : LED 建议装配规格

P : 装配灯数





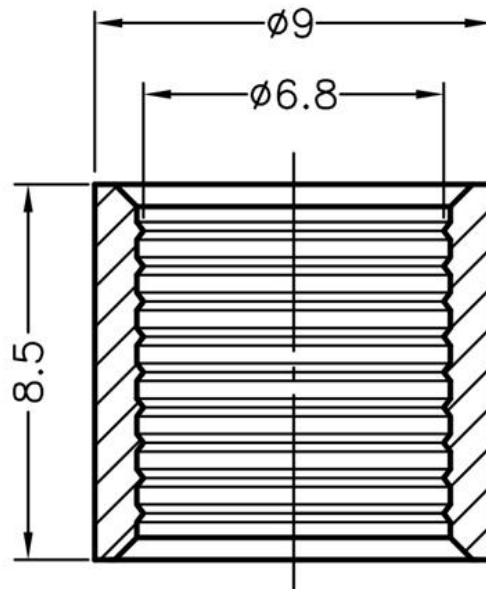
产品名称: LED 座

规格型号: LEDZ-49

- ◆ MATERIAL: NYLON 66(UL)
- ◆ FLAME CLASS: 94V-0, 94V-2
- ◆ COLOR: BLACK
- ◆ UNIT: mm

用途: 可快速将  $\varnothing 5$  LED 固定于机器面板上。LEDZ-49 可加强 LEDZ-46 之固定或作为垫片使用。

LEDZ-49 产品规格图



PART NO	L	P	PACKAGE
LEDZ-49	5.0	1	2000

(规格 / 尺寸) 代码说明:

L : LED 建议装配规格

P : 装配灯数

# 南京诺金电气有限公司

## Nanjing Nowking Electric Co., Ltd



产品名称: LED 座

规格型号: LEDZ-50

- ◆ MATERIAL:TPE
- ◆ COLOR:BLACK
- ◆ UNIT:mm

用途: 使 LED 固定于 PC 板上, 高度一致, 不断脚。

LEDZ-50 产品规格图



PART NO	A	L	P	PACKAGE
LEDZ-50	1.3	5.0	1	1000

(规格 / 尺寸) 代码说明:

L : LED 建议装配规格

P : 装配灯数

# 南京诺金电气有限公司

## Nanjing Nowking Electric Co., Ltd



产品名称: LED 座

规格型号: LEDZ-51

◆ MATERIAL:TPE

◆ COLOR:BLACK

◆ UNIT:mm

用途: 使 LED 固定于 PC 板上, 高度一致, 不断脚。

LEDZ-51 产品规格图



PART NO	A	L	P	PACKAGE
LEDZ-51	7.9	5.0	1	1000

(规格 / 尺寸) 代码说明:

L : LED 建议装配规格

P : 装配灯数

# 南京诺金电气有限公司

## Nanjing Nowking Electric Co., Ltd



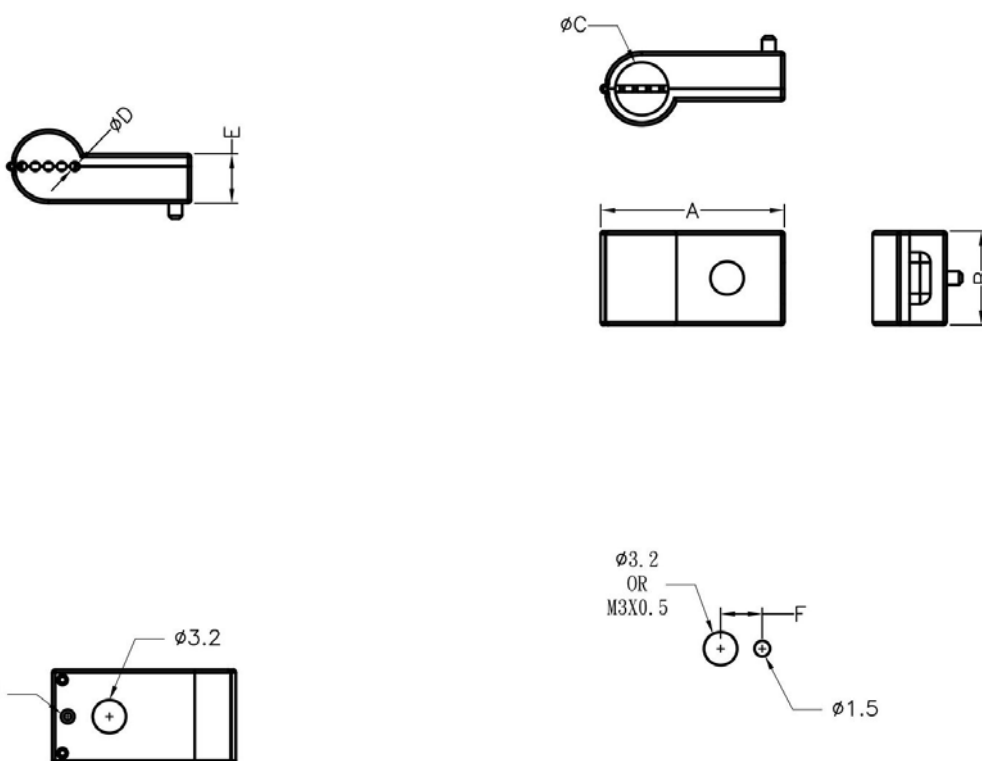
产品名称: LED 座

规格型号: LEDZ-52

- ◆ MATERIAL: NYLON 66(UL)
- ◆ FLAME CLASS: 94V-0, 94V-2
- ◆ COLOR: BLACK
- ◆ UNIT: mm

用途: 可快速将 LED 固定于机器面板上。  
适用于  $\varnothing 5$  LED 有帽缘的, 适用于 2PIN、3PIN

LEDZ-52 产品规格图



PART NO	A	B	C	D	E	F	L	P	PACKAGE
LEDZ-52	17.65	9.05	$\varnothing 5.1$	0.9	4.75	4.0	5.0	1	1000

(规格 / 尺寸) 代码说明:

L : LED 建议装配规格

P : 装配灯数

# 南京诺金电气有限公司

## Nanjing Nowking Electric Co., Ltd



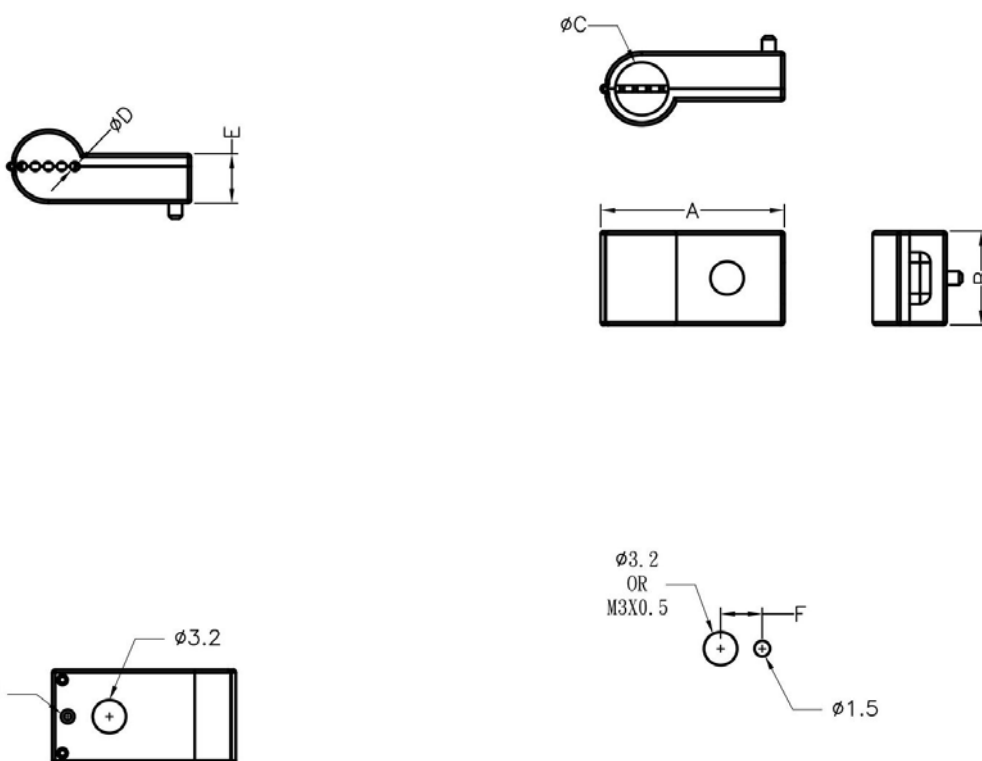
产品名称: LED 座

规格型号: LEDZ-53

- ◆ MATERIAL: NYLON 66(UL)
- ◆ FLAME CLASS: 94V-0, 94V-2
- ◆ COLOR: BLACK
- ◆ UNIT: mm

用途: 可快速将 LED 固定于机器面板上。  
适用于  $\varnothing 5$  LED 有帽缘的, 适用于 2PIN、3PIN

LEDZ-53 产品规格图



PART NO	A	B	C	D	E	F	L	P	PACKAGE
LEDZ-53	14.05	6.0	$\varnothing 5.1$	0.88	4.25	3.0	3.0	1	1000

(规格 / 尺寸) 代码说明:

L : LED 建议装配规格

P : 装配灯数

# 南京诺金电气有限公司

## Nanjing Nowking Electric Co., Ltd



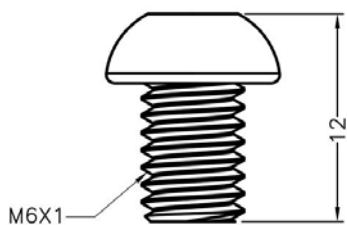
产品名称: LED 座

规格型号: LEDZ-54

- ◆ MATERIAL: NYLON 66(UL)
- ◆ FLAME CLASS: 94V-0, 94V-2
- ◆ COLOR: BLACK, NATURAL
- ◆ UNIT: mm

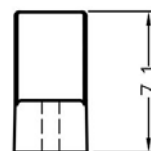
用途: 快速固定  $\varnothing 3$  LED 于面板上, 须搭配 M-6 螺帽使用, 可当电源指示灯。

LEDZ-54 产品规格图

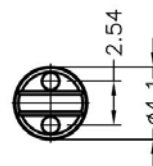
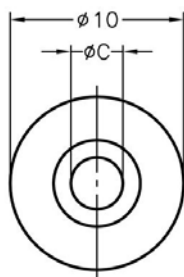


LELG-1A

MOUNTING HOLE  $\varnothing 6.4$



LELG-1B



PART NO	C	L	P	PACKAGE
LEDZ-54	$\varnothing 3.0$	3.0	1	2000

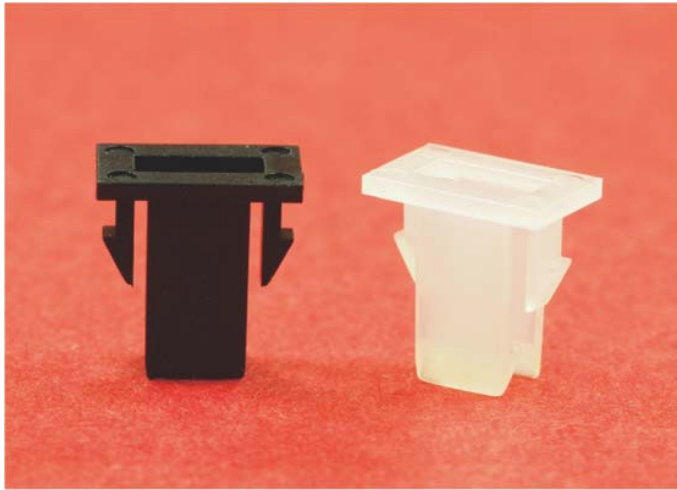
(规格 / 尺寸) 代码说明:

L : LED 建议装配规格

P : 装配灯数

# 南京诺金电气有限公司

## Nanjing Nowking Electric Co., Ltd



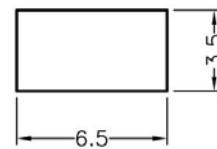
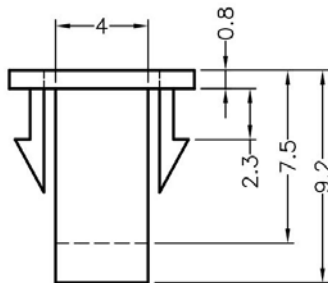
产品名称: LED 座

规格型号: LEDZ-55

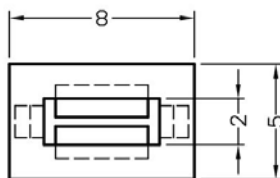
- ◆ MATERIAL: NYLON 66(UL)
- ◆ FLAME CLASS: 94V-0, 94V-2
- ◆ COLOR: BLACK, COMPUTER, NATURAL
- ◆ UNIT: mm

用途: 可快速将 5×2 方形 LED 固定于机器面板上.

LEDZ-55 产品规格图



MOUNTING HOLE  
THICKNESS 2.0



PART NO	PACKAGE
LEDZ-55	2000

(规格 / 尺寸) 代码说明:

L : LED 建议装配规格

P : 装配灯数

# 南京诺金电气有限公司

## Nanjing Nowking Electric Co., Ltd



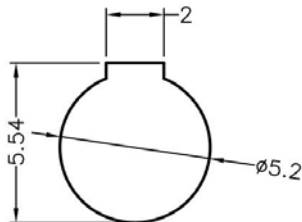
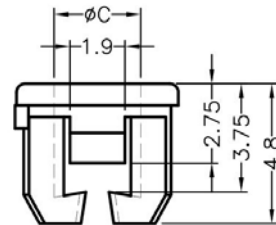
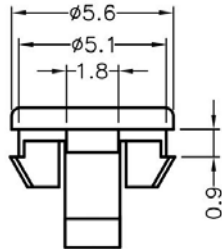
产品名称: LED 座

规格型号: LEDZ-56

- ◆ MATERIAL: NYLON 66(UL)
- ◆ FLAME CLASS: 94V-0, 94V-2
- ◆ COLOR: BLACK
- ◆ UNIT: mm

用途: 快速固定  $\varnothing 3$  LED 于面板上。

LEDZ-56 产品规格图



HOLE CHASSIS  
THICKNESS 0.8

PART NO	C	L	P	PACKAGE
LEDZ-56	$\varnothing 3.0$	3.0	1	2000

(规格 / 尺寸) 代码说明:

L : LED 建议装配规格

P : 装配灯数



# 南京诺金电气有限公司

## Nanjing Nowking Electric Co., Ltd

产品名称: LED 座

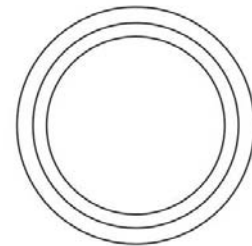
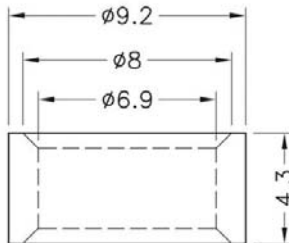
规格型号: LEDZ-57

- ◆ MATERIAL: NYLON 66(UL)
- ◆ FLAME CLASS: 94V-0, 94V-2
- ◆ COLOR: BLACK
- ◆ UNIT: mm

用途: 可快速将  $\varnothing 5$  LED 固定于机器面板上。LEDZ-49 可加强 LEDZ-46 之固定或作为垫片使用。



LEDZ-57 产品规格图



PART NO	PACKAGE
LEDZ-57	2000

# 南京诺金电气有限公司

## Nanjing Nowking Electric Co., Ltd



产品名称: LED 座

规格型号: LEDZ-58

◆ MATERIAL: NYLON 66(UL)

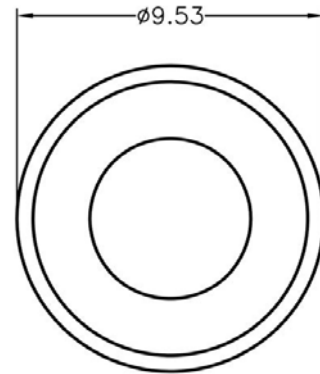
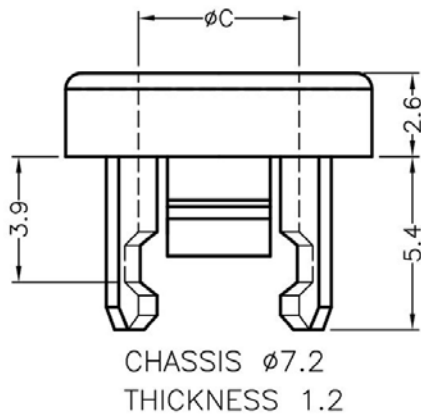
◆ FLAME CLASS: 94V-0, 94V-2

◆ COLOR: BLACK

◆ UNIT: mm

用途: 快速固定  $\varnothing 5$  LED 于面板上。

LEDZ-58 产品规格图



PART NO	C	L	P	PACKAGE
LEDZ-58	$\varnothing 5.0$	5.0	1	500

(规格 / 尺寸) 代码说明:

L : LED 建议装配规格

P : 装配灯数

# 南京诺金电气有限公司

## Nanjing Nowking Electric Co., Ltd



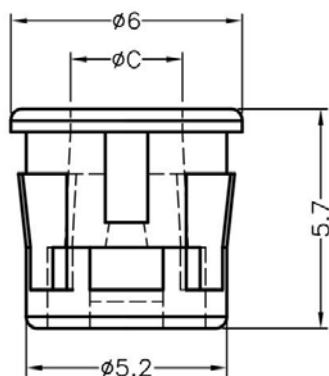
产品名称: LED 座

规格型号: LEDZ-59

- ◆ MATERIAL: NYLON 66(UL)
- ◆ FLAME CLASS: 94V-0, 94V-2
- ◆ COLOR: BLACK
- ◆ UNIT: mm

用途: 可快速将 LED 固定于机器面板上。  
适用于 Ø3 LED 有帽缘的, 适用于 2PIN、3PIN

LEDZ-59 产品规格图



CHASSIS  $\phi 5.2$   
THICKNESS F

PART NO	C	F	L	P	PACKAGE
LEDZ-59	$\phi 3.0$	0.6	3.0	1	1000

(规格 / 尺寸) 代码说明:

- F : 装配板厚
- L : LED 建议装配规格
- P : 装配灯数

# 南京诺金电气有限公司

## Nanjing Nowking Electric Co., Ltd



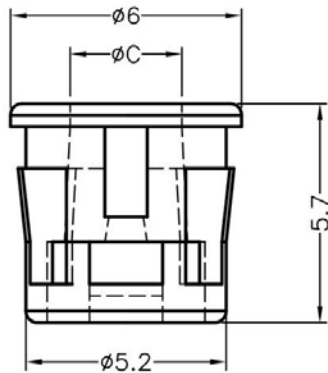
产品名称: LED 座

规格型号: LEDZ-60

- ◆ MATERIAL: NYLON 66(UL)
- ◆ FLAME CLASS: 94V-0, 94V-2
- ◆ COLOR: BLACK
- ◆ UNIT: mm

用途: 可快速将 LED 固定于机器面板上.  
适用于 Ø3 LED 有帽缘的, 适用于 2PIN

LEDZ-60 产品规格图



CHASSIS  $\phi 5.2$   
THICKNESS F

PART NO	C	F	L	P	PACKAGE
LEDZ-60	$\phi 2.9$	0.8~1.0	3.0	1	1000

(规格 / 尺寸) 代码说明:

L : LED 建议装配规格

P : 装配灯数

# 南京诺金电气有限公司

## Nanjing Nowking Electric Co., Ltd



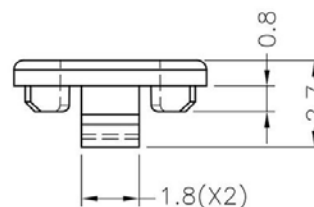
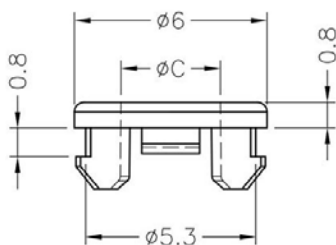
产品名称: LED 座

规格型号: LEDZ-61

- ◆ MATERIAL: NYLON 66(UL)
- ◆ FLAME CLASS: 94V-0, 94V-2
- ◆ COLOR: BLACK
- ◆ UNIT: mm

用途: 快速固定  $\varnothing 3$  LED 于面板上。

LEDZ-61 产品规格图



CHASSIS  $\varnothing 5.3$   
THICKNESS 0.8

PART NO	C	L	P	PACKAGE
LEDZ-61	3.1	3.0	1	2000

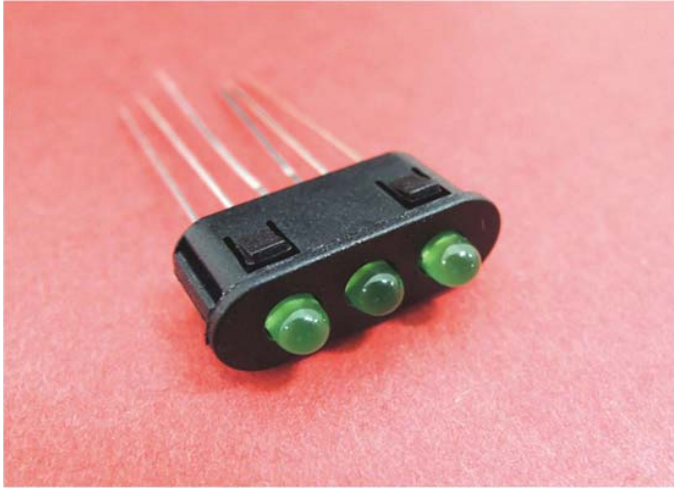
(规格 / 尺寸) 代码说明:

L : LED 建议装配规格

P : 装配灯数

# 南京诺金电气有限公司

## Nanjing Nowking Electric Co., Ltd



产品名称: LED 座

规格型号: LEDZ-62

◆ MATERIAL: NYLON 66(UL)

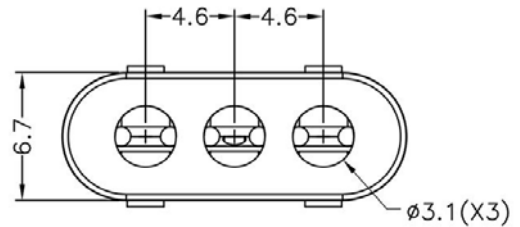
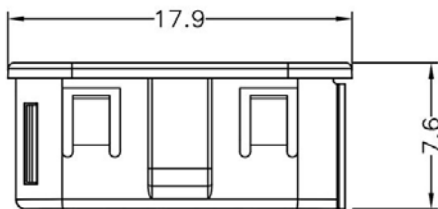
◆ FLAME CLASS: 94V-0, 94V-2

◆ COLOR: BLACK

◆ UNIT: mm

用途: 可快速将 LED 固定于机器面板上。

LEDZ-62 产品规格图



	PART NO	PACKAGE
	LEDZ-62	1000

# 南京诺金电气有限公司

## Nanjing Nowking Electric Co., Ltd



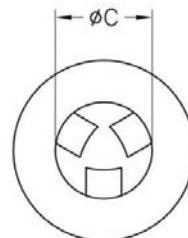
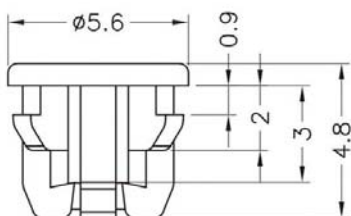
产品名称: LED 座

规格型号: LEDZ-63

- ◆ MATERIAL: NYLON 66(UL)
- ◆ FLAME CLASS: 94V-0, 94V-2
- ◆ COLOR: BLACK
- ◆ UNIT: mm

用途: 可快速将  $\varnothing 3$  LED 固定于机器面板上。

LEDZ-63 产品规格图

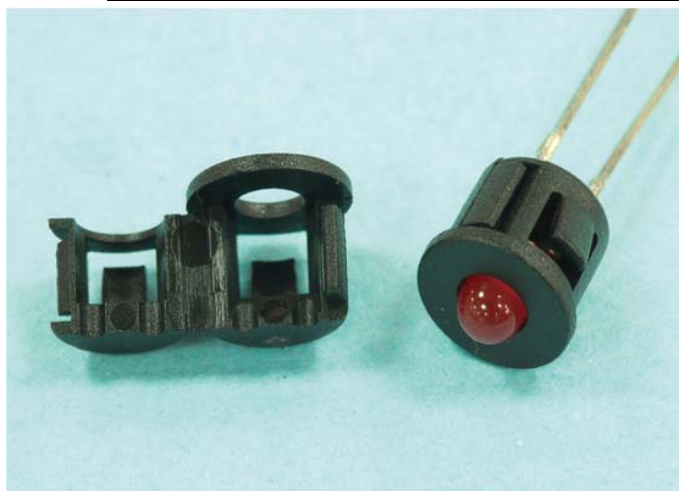


MOUNTING HOLE :  $\varnothing 5.0$   
CHASSIS THICKNESS: 0.8mm

PART NO	C	PACKAGE
LEDZ-63	3.0	2000

# 南京诺金电气有限公司

## Nanjing Nowking Electric Co., Ltd



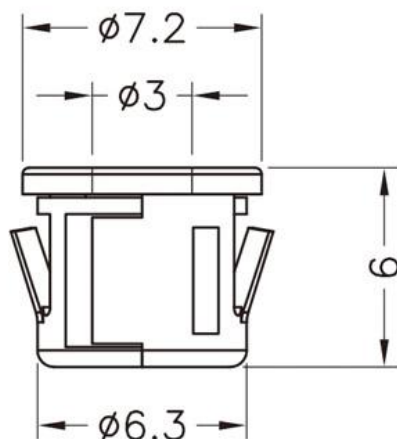
产品名称: LED 座

规格型号: LEDZ-64

- ◆ MATERIAL: NYLON 66(UL)
- ◆ FLAME CLASS: 94V-0, 94V-2
- ◆ COLOR: BLACK
- ◆ UNIT: mm

用途: 可快速将 LED 固定于机器面板上。

LEDZ-64 产品规格图



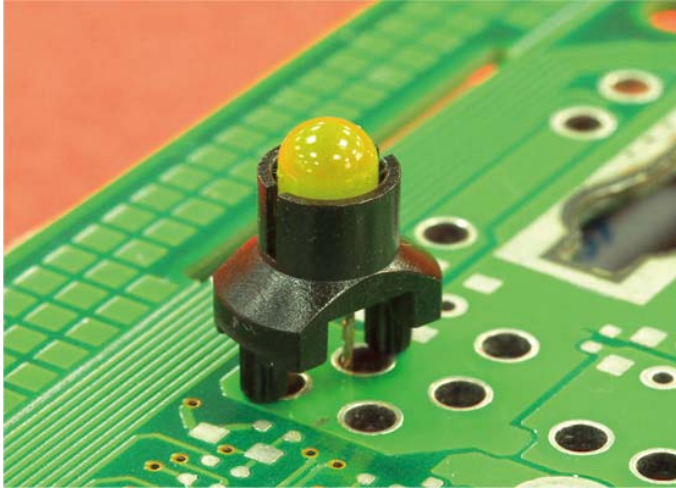
CHASSIS :  $\phi 6.35 \sim \phi 6.4$   
THICKNESS: 0.8mm

PART NO	PACKAGE
LEDZ-64	1000



# 南京诺金电气有限公司

## Nanjing Nowking Electric Co., Ltd



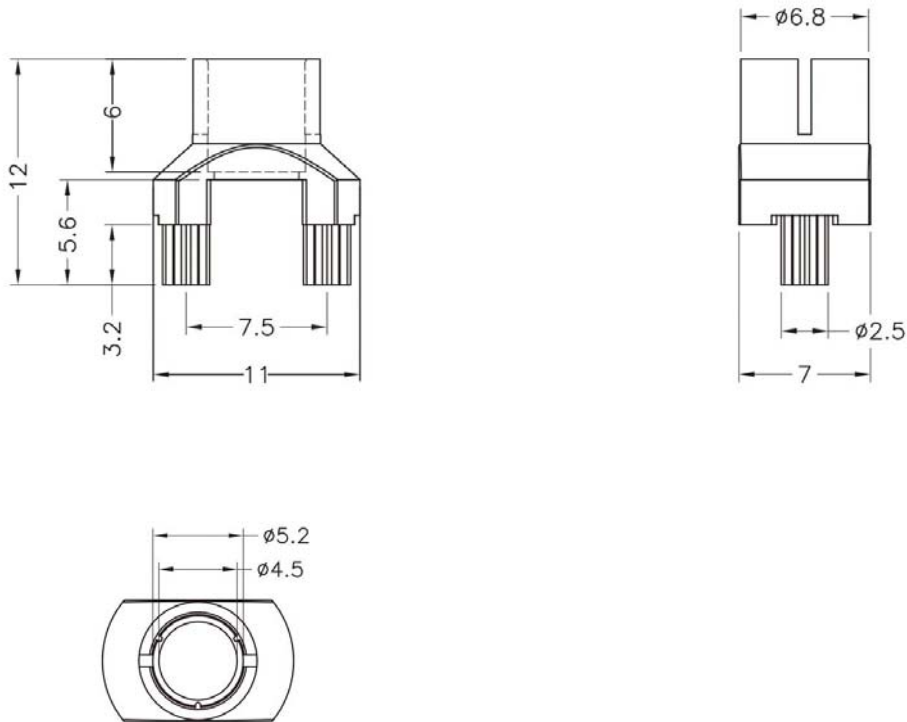
产品名称: LED 座

规格型号: LEDZ-65

- ◆ MATERIAL:PC(UL)
- ◆ FLAME CLASS:94V-0,94V-2
- ◆ COLOR:BLACK
- ◆ UNIT:mm

用途: 可快速将 LED 固定于 PCB 板上。

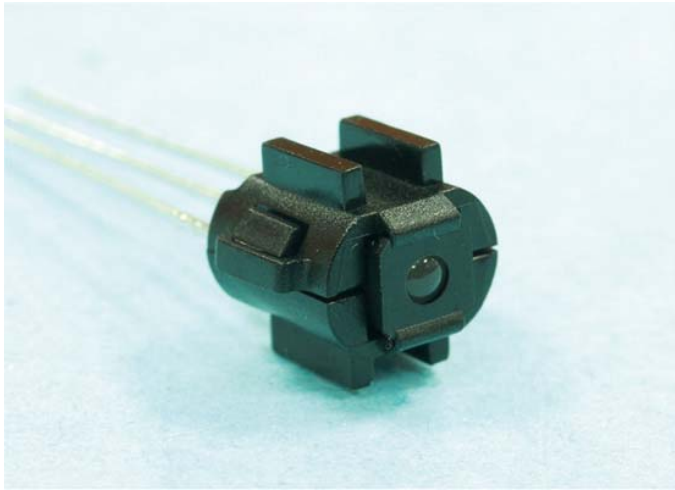
LEDZ-65 产品规格图



PART NO	PACKAGE
LEDZ-65	1000

# 南京诺金电气有限公司

## Nanjing Nowking Electric Co., Ltd



产品名称: LED 座

规格型号: LEDZ-66

◆ MATERIAL: NYLON 66(UL)

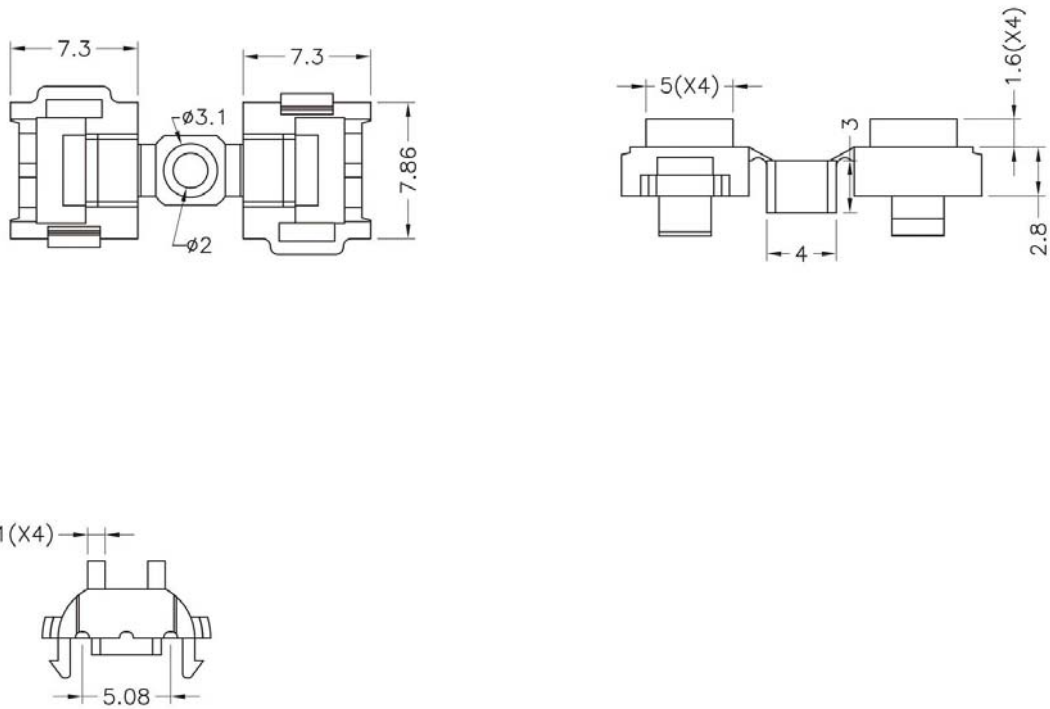
◆ FLAME CLASS: 94V-0, 94V-2

◆ COLOR: BLACK

◆ UNIT: mm

用途: 可快速将 LED 固定于 PCB 板上。

LEDZ-66 产品规格图



PART NO	PACKAGE
LEDZ-66	1000

# 南京诺金电气有限公司

## Nanjing Nowking Electric Co., Ltd



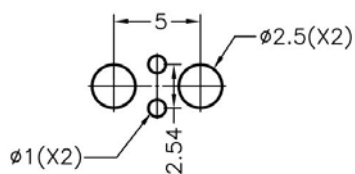
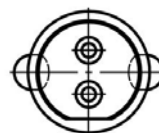
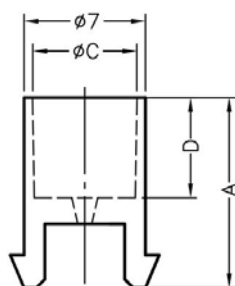
产品名称: LED 座

规格型号: LEDZ-67

- ◆ MATERIAL: NYLON 66(UL)
- ◆ FLAME CLASS: 94V-0, 94V-2
- ◆ COLOR: BLACK, NATURAL
- ◆ UNIT: mm

用途: 可快速将 Ø5 LED 固定于机板上.

LEDZ-67 产品规格图



MOUNTING HOLES

PART NO	A	C	D	L	P	PACKAGE
LEDZ-67	7.0	Ø6.0	12.7	5.0	1	1000

(规格 / 尺寸) 代码说明:

L : LED 建议装配规格

P : 装配灯数

# 南京诺金电气有限公司

## Nanjing Nowking Electric Co., Ltd



产品名称: LED 座

规格型号: LEDZ-68

◆ MATERIAL: NYLON 66(UL)

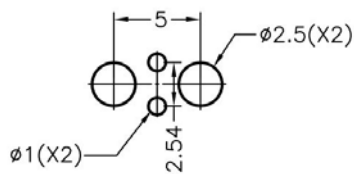
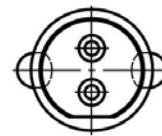
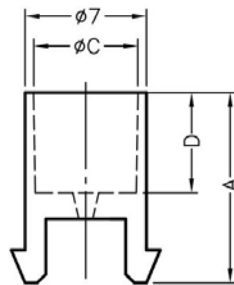
◆ FLAME CLASS: 94V-0, 94V-2

◆ COLOR: BLACK, NATURAL

◆ UNIT: mm

用途: 可快速将 Ø5 LED 固定于机板上.

LEDZ-68 产品规格图



MOUNTING HOLES

PART NO	A	C	D	L	P	PACKAGE
LEDZ-68	5.8	Ø6.0	11.0	5.0	1	2000

(规格 / 尺寸) 代码说明:

L : LED 建议装配规格

P : 装配灯数

# 南京诺金电气有限公司

## Nanjing Nowking Electric Co., Ltd



产品名称: LED 座

规格型号: LEDZ-69

◆ MATERIAL: NYLON 66(UL)

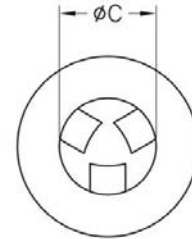
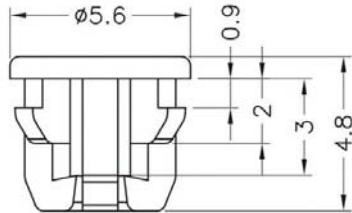
◆ FLAME CLASS: 94V-0, 94V-2

◆ COLOR: BLACK

◆ UNIT: mm

用途: 可快速将  $\varnothing 3$  LED 固定于机器面板上。

LEDZ-69 产品规格图



MOUNTING HOLE :  $\varnothing 5.0$   
CHASSIS THICKNESS: 0.8mm

PART NO	C	PACKAGE
LEDZ-69	2.8	2000