

南京诺金电气有限公司

Nanjing Nowking Electric Co., Ltd

PCMIC 卡保护盖



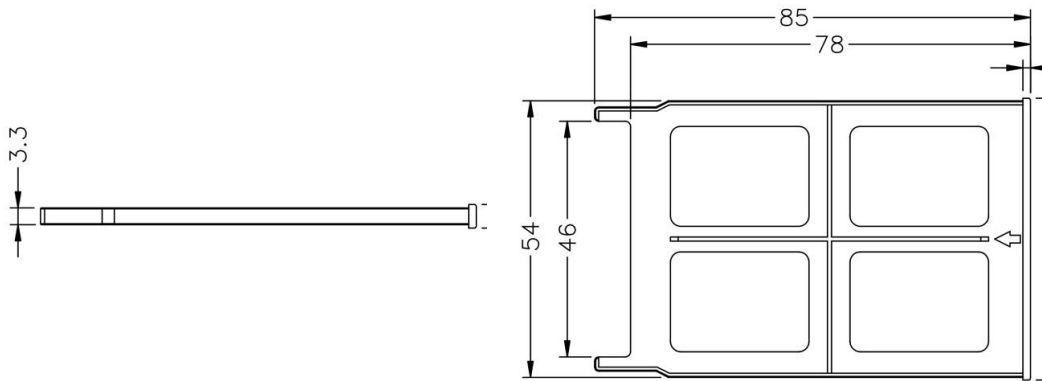
产品名称: PCMIC 卡保护盖

PART NO: PCMIC01

◆MATERIAL:ABS(UL)

◆COLOR:BLACK

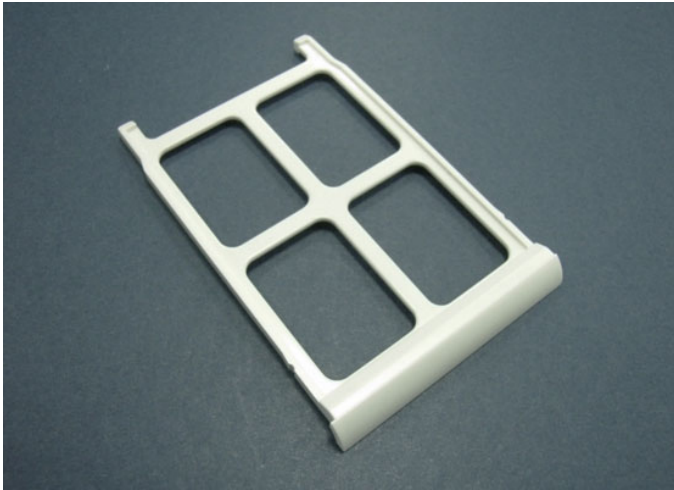
PCMIC01 结构图



	PART NO	PACKAGE
	PCMIC01	500

南京诺金电气有限公司

Nanjing Nowking Electric Co., Ltd



产品名称: PCMIC 卡保护盖

PART NO: PCMIC02

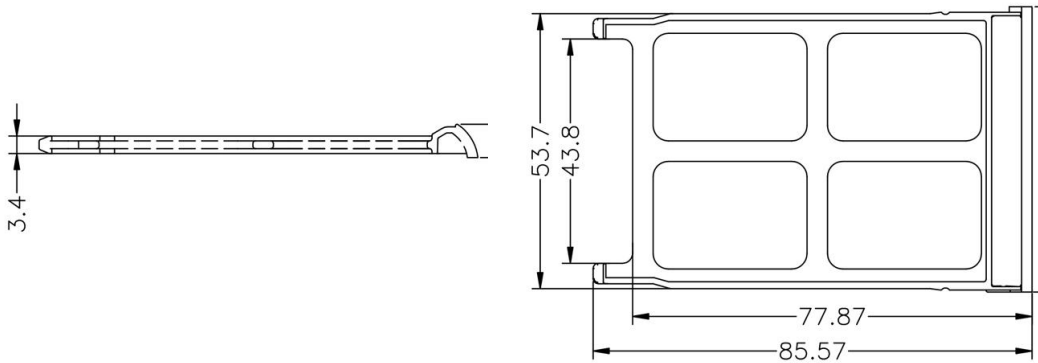
◆ MATERIAL: ABS(UL)

◆ COLOR: BLACK

◆ UNIT: mm

用途: 用于 PCMIC 卡保护用。

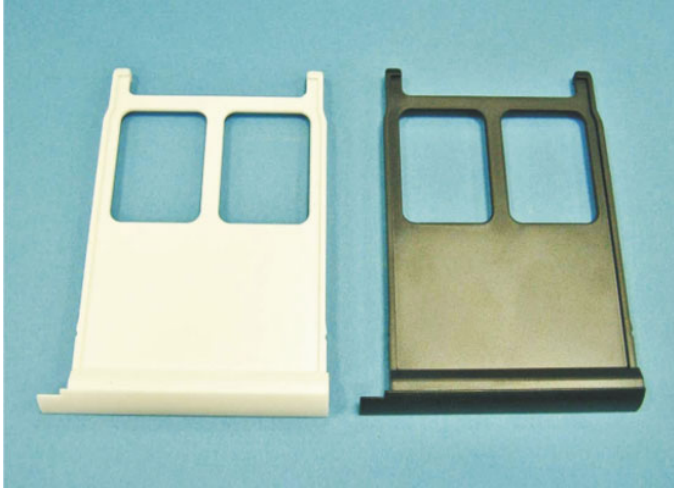
PCMIC02 结构图



	PART NO	PACKAGE
	PCMIC02	500

南京诺金电气有限公司

Nanjing Nowking Electric Co., Ltd



产品名称: PCMIC 卡保护盖

PART NO: PCMIC03

◆ MATERIAL:ABS(UL)

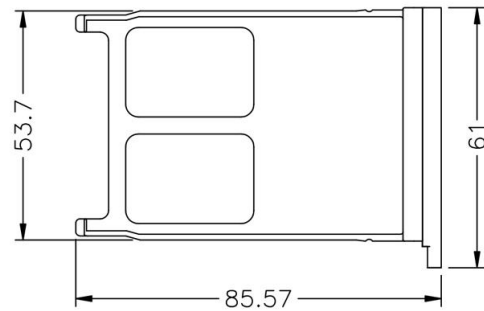
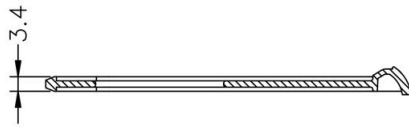
◆ FLAME CLASS:94HB

◆ COLOR:BLACK,WHITE

◆ UNIT:mm

用途: 用于 PCMIC 卡保护用。

PCMIC03 结构图



	PART NO	PACKAGE
	PCMIC03	500

南京诺金电气有限公司

Nanjing Nowking Electric Co., Ltd



产品名称: PCMIC 卡保护盖

PART NO: PCMIC04

◆ MATERIAL:ABS(UL)

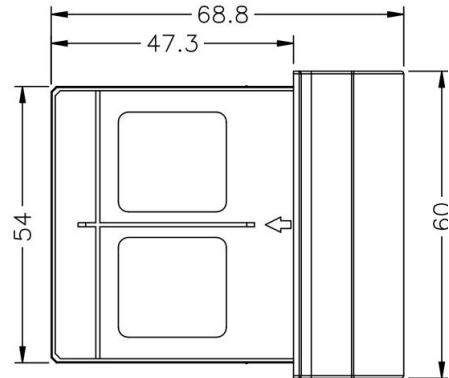
◆ FLAME CLASS:94HB

◆ COLOR:BLACK

◆ UNIT:mm

用途: 用于 PCMIC 卡保护用。

PCMIC04 结构图



PART NO	PACKAGE
PCMIC04	500