

南京诺金电气有限公司

Nanjing Nowking Electric Co., Ltd

PC板|PCB板焊接端子加螺丝(附四角华司)

产品名称: PC板|PCB板焊接端子加螺丝(附四角华司)



PART NO: PCBNT107

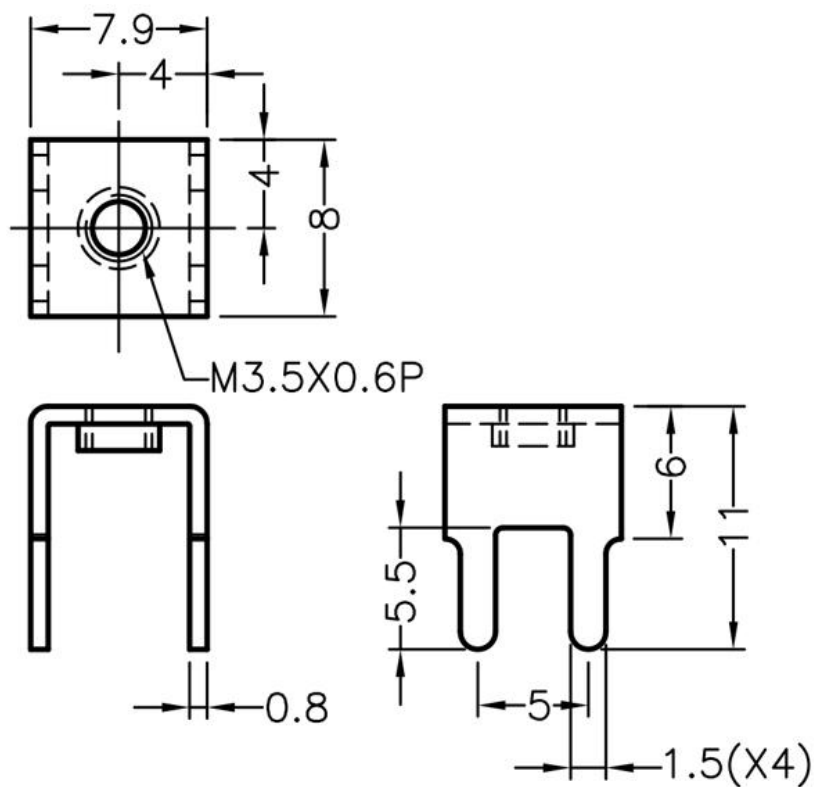
◆MATERIAL: TIN PLATED BRASS

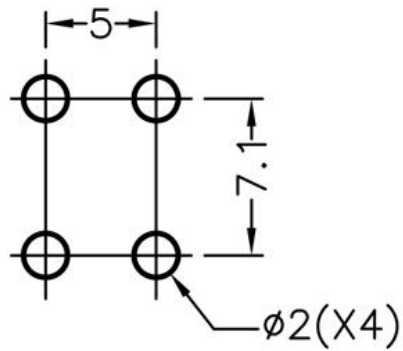
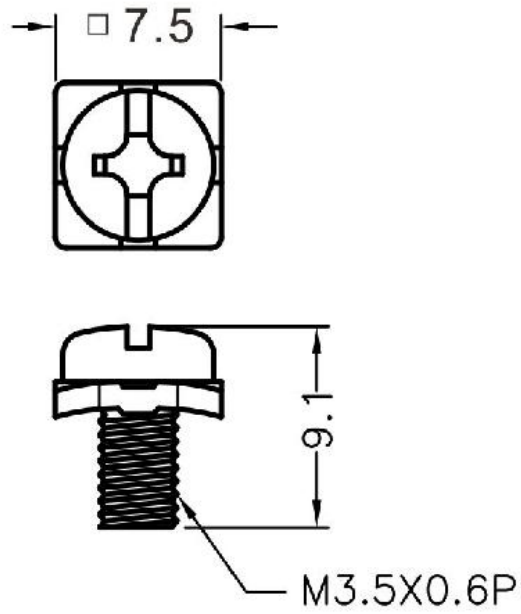
◆COLOR:BLACK

◆UNIT: mm

用途: PC板、PCB板上之焊接电线端子, 美观、牢固, 耐电流大, 配合螺丝固定端子。

PCBNT107 结构图





MOUNTING HOLE

	PART NO	PACKAGE
	PCBNT107	1000