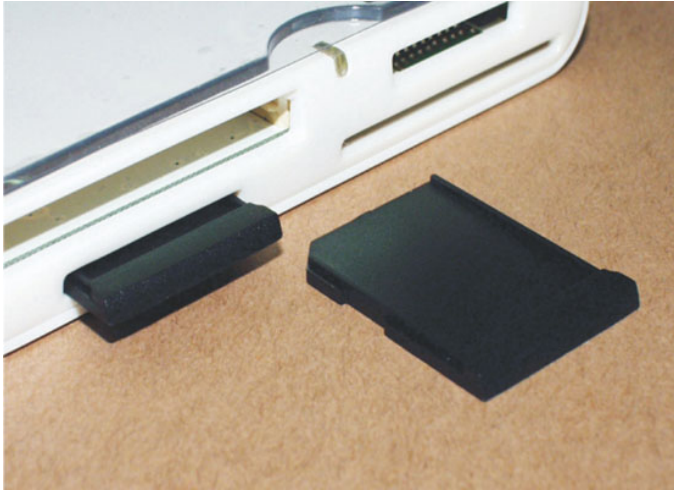


南京诺金电气有限公司

Nanjing Nowking Electric Co., Ltd

SD 防尘盖样本



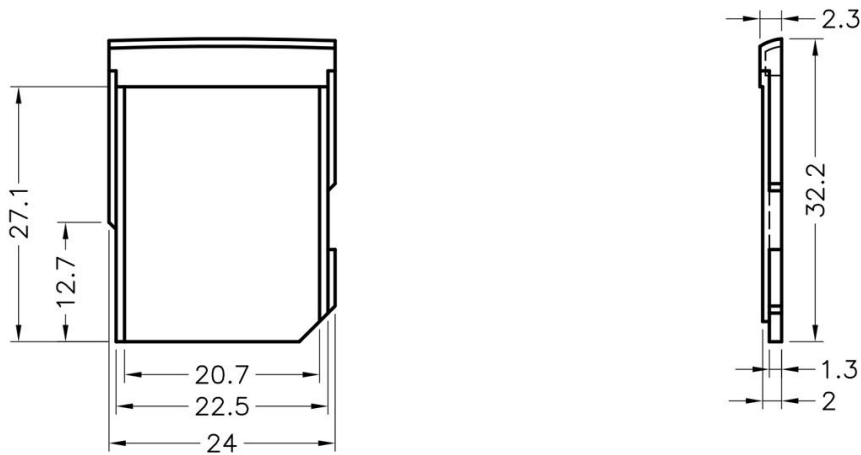
产品名称: **SD 防尘盖**

规格型号: **SDA**

- ◆ MATERIAL:ABS(UL)
- ◆ FLAME CLASS:94HB
- ◆ COLOR:BLACK
- ◆ UNIT: mm

用途: 用于 SD 卡保护用。

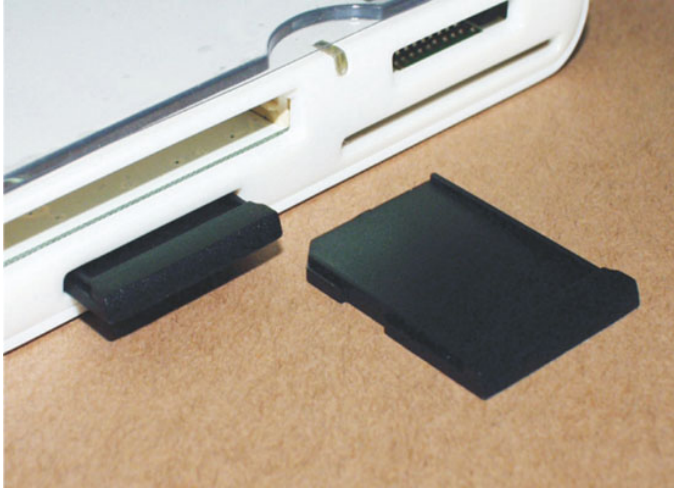
SDA 结构图



	PART NO	PACKAGE
	SDA	500

南京诺金电气有限公司

Nanjing Nowking Electric Co., Ltd



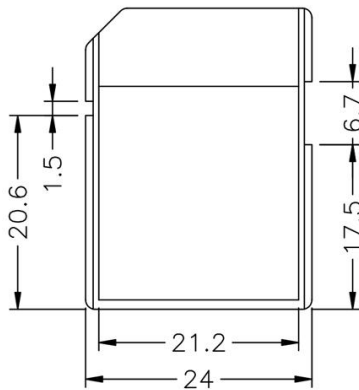
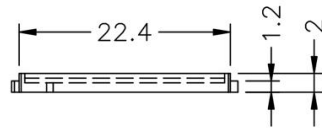
产品名称: SD 防尘盖

规格型号: SDB

- ◆ MATERIAL:ABS(UL)
- ◆ FLAME CLASS:94HB
- ◆ COLOR:BLACK
- ◆ UNIT: mm

用途: 用于 SD 卡保护用。

SDB 结构图



PART NO	PACKAGE
SDB	500