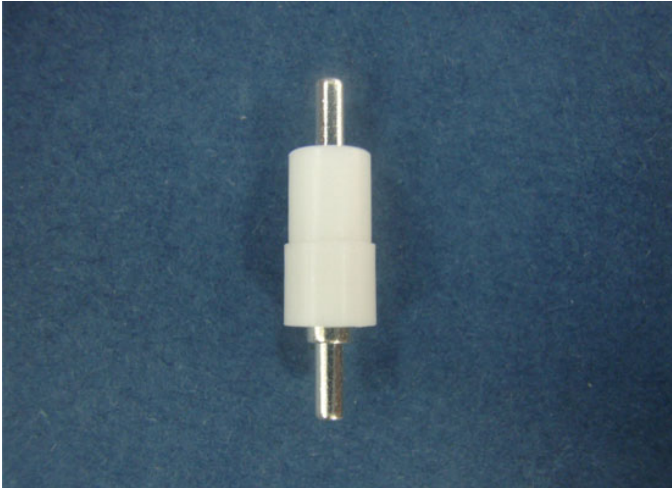


# 南京诺金电气有限公司

## Nanjing Nowking Electric Co., Ltd

### 导电间隔柱样本



产品名称：导电间隔柱

规格型号：ROFFK-1

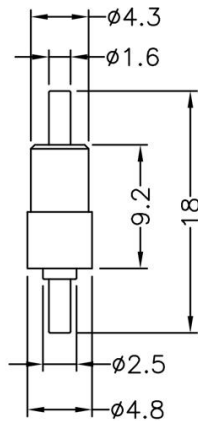
- ◆ MATERIAL: NYLON 66(UL)
- ◆ FLAME CLASS
- ◆ COLOR: NATURAL
- ◆ MATERIAL 2: BRASS
- ◆ UNIT: mm

用途：配合焊接，作为 PC/PCB 板与  
PC/PCB 板之导电与间隔之用或测试端点。

MATERIAL 2 为金属材质部分

表面处理：亮锡

ROFFK-1 结构图



	PART NO	PACKAGE
	ROFFK-1	1000

# 南京诺金电气有限公司

## Nanjing Nowking Electric Co., Ltd



产品名称：导电间隔柱

规格型号：ROFFK-2

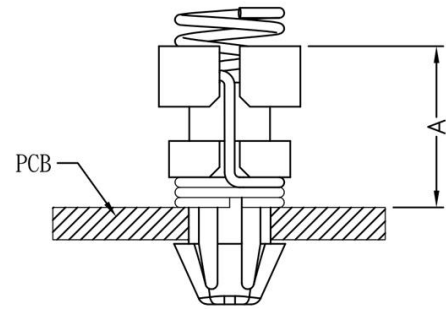
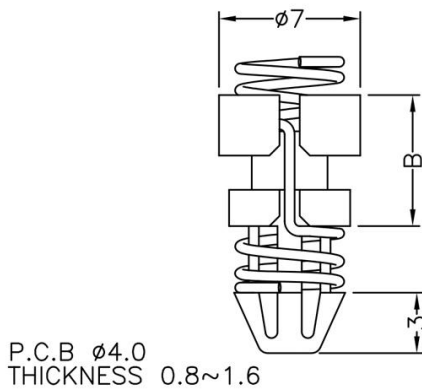
- ◆ MATERIAL: NYLON 66(UL)
- ◆ FLAME CLASS
- ◆ COLOR: NATURAL
- ◆ MATERIAL 2: BRASS
- ◆ UNIT: mm

用途：配合焊接，作为 PC/PCB 板与  
PC/PCB 板之导电与间隔之用或测试端点。

MATERIAL 2 为金属材质部分

表面处理：亮锡

ROFFK-2 结构图



INSTALLATION DIAGRAM

	PART NO	A	B	PACKAGE
	ROFFK-2	8.0	6.5	1000

# 南京诺金电气有限公司

## Nanjing Nowking Electric Co., Ltd



产品名称：导电间隔柱

规格型号：ROFFK-3

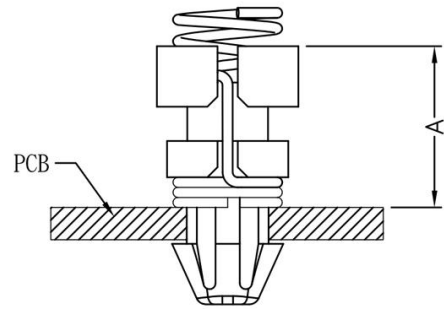
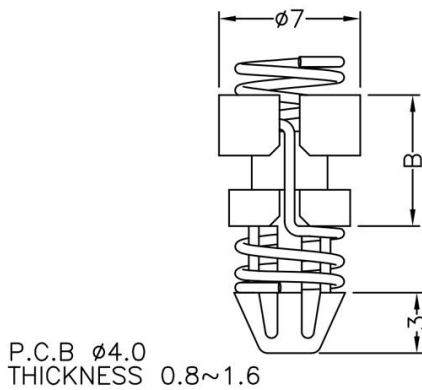
- ◆ MATERIAL: NYLON 66(UL)
- ◆ FLAME CLASS
- ◆ COLOR: NATURAL
- ◆ MATERIAL 2: BRASS
- ◆ UNIT: mm

用途：配合焊接，作为 PC/PCB 板与  
PC/PCB 板之导电与间隔之用或测试端点。

MATERIAL 2 为金属材质部分

表面处理：亮锡

ROFFK-3 结构图



INSTALLATION DIAGRAM

	PART NO	A	B	PACKAGE
	ROFFK-3	9.0	7.5	1000

# 南京诺金电气有限公司

## Nanjing Nowking Electric Co., Ltd



产品名称：导电间隔柱

规格型号：ROFFK-4

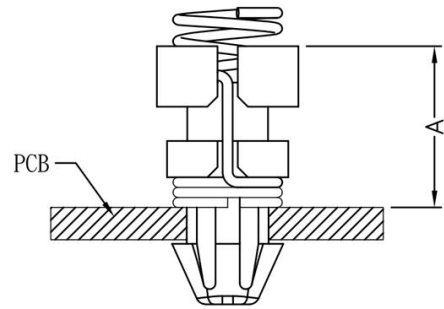
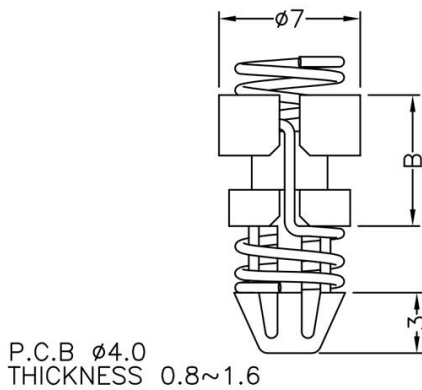
- ◆ MATERIAL: NYLON 66(UL)
- ◆ FLAME CLASS
- ◆ COLOR: NATURAL
- ◆ MATERIAL 2: BRASS
- ◆ UNIT: mm

用途：配合焊接，作为 PC/PCB 板与  
PC/PCB 板之导电与间隔之用或测试端点。

MATERIAL 2 为金属材质部分

表面处理：亮锡

ROFFK-4 结构图



INSTALLATION DIAGRAM

	PART NO	A	B	PACKAGE
	ROFFK-4	10.0	8.5	1000

# 南京诺金电气有限公司

## Nanjing Nowking Electric Co., Ltd



产品名称：导电间隔柱

规格型号：ROFFK-5

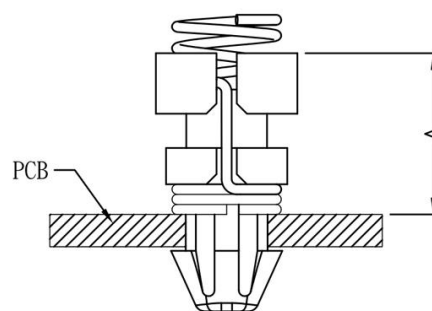
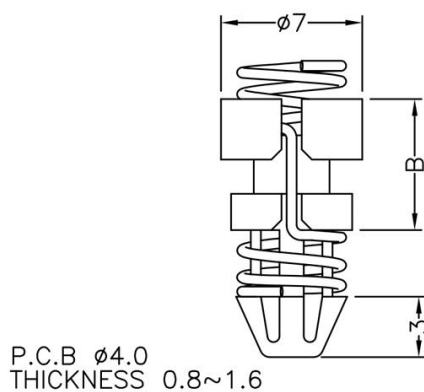
- ◆ MATERIAL: NYLON 66(UL)
- ◆ FLAME CLASS
- ◆ COLOR: NATURAL
- ◆ MATERIAL 2: BRASS
- ◆ UNIT: mm

用途：配合焊接，作为 PC/PCB 板与  
PC/PCB 板之导电与间隔之用或测试端点。

MATERIAL 2 为金属材质部分

表面处理：亮锡

ROFFK-5 结构图



INSTALLATION DIAGRAM

	PART NO	A	B	PACKAGE
	ROFFK-5	12.0	10.5	1000

# 南京诺金电气有限公司

## Nanjing Nowking Electric Co., Ltd



产品名称：导电间隔柱

规格型号：ROFFK-6

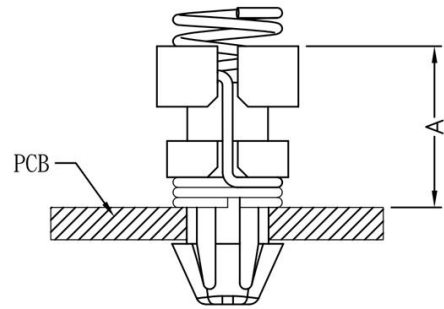
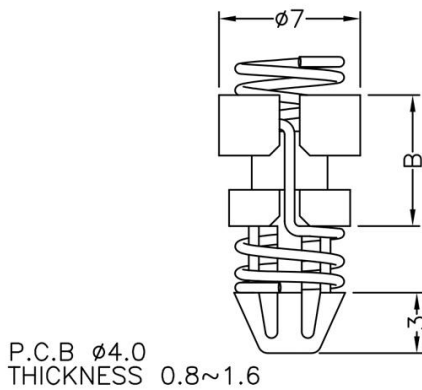
- ◆ MATERIAL: NYLON 66(UL)
- ◆ FLAME CLASS
- ◆ COLOR: NATURAL
- ◆ MATERIAL 2: BRASS
- ◆ UNIT: mm

用途：配合焊接，作为 PC/PCB 板与  
PC/PCB 板之导电与间隔之用或测试端点。

MATERIAL 2 为金属材质部分

表面处理：亮锡

ROFFK-6 结构图



INSTALLATION DIAGRAM

	PART NO	A	B	PACKAGE
	ROFFK-6	14.0	12.5	1000

# 南京诺金电气有限公司

## Nanjing Nowking Electric Co., Ltd



产品名称：导电间隔柱

规格型号：ROFFK-7

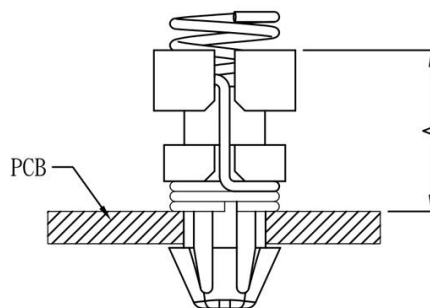
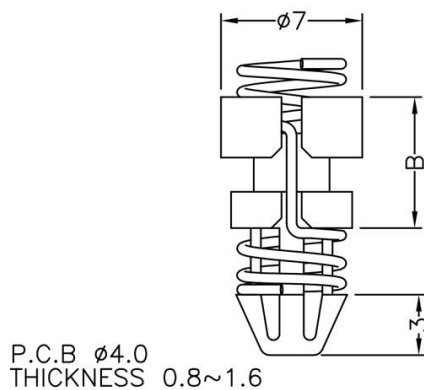
- ◆ MATERIAL: NYLON 66(UL)
- ◆ FLAME CLASS
- ◆ COLOR: NATURAL
- ◆ MATERIAL 2: BRASS
- ◆ UNIT: mm

用途：配合焊接，作为 PC/PCB 板与  
PC/PCB 板之导电与间隔之用或测试端点。

MATERIAL 2 为金属材质部分

表面处理：亮锡

ROFFK-7 结构图



INSTALLATION DIAGRAM

	PART NO	A	B	PACKAGE
	ROFFK-7	16.0	14.5	1000