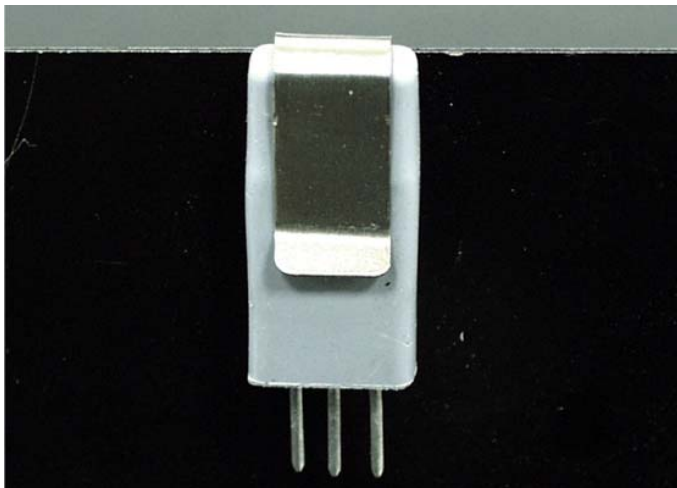


南京诺金电气有限公司

Nanjing Nowking Electric Co., Ltd

电晶体固定弹片样本



产品名称：电晶体固定弹片

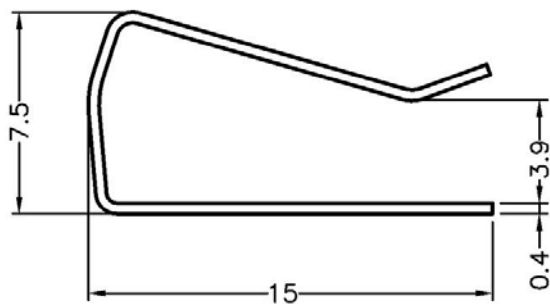
规格型号：TRMC-G01

◆ MATERIAL: SUS301

◆ UNIT: mm

用途：可将功率晶体快速固定于散热片上，方便、耐高压。

TRMC-G01 结构图



	PART NO	PACKAGE
	TRMC-G01	1000

南京诺金电气有限公司

Nanjing Nowking Electric Co., Ltd



产品名称：电晶体固定弹片

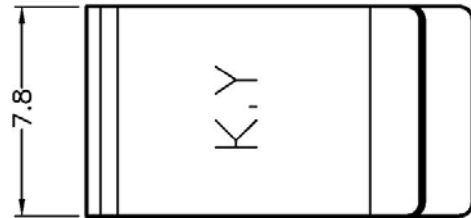
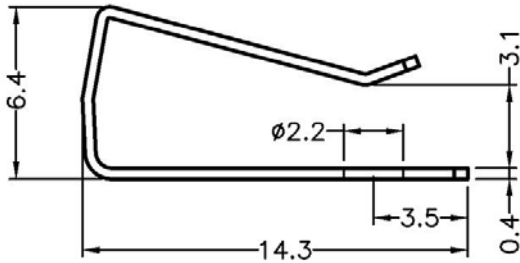
规格型号：TRMC-G02

◆MATERIAL:SUS301

◆UNIT: mm

用途：可将功率晶体快速固定于散热片上,方便、耐高压。

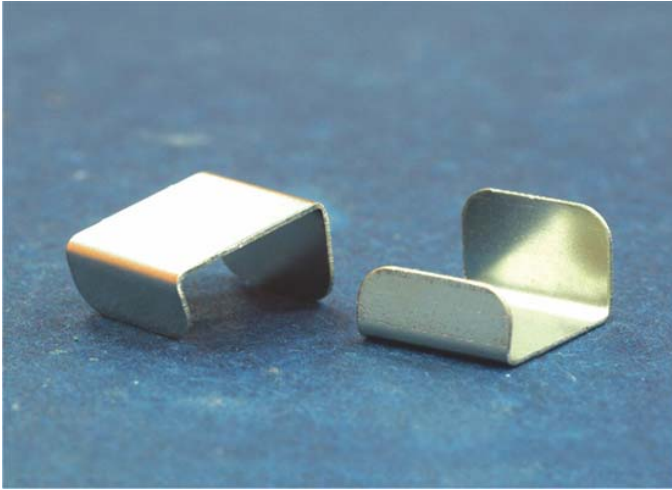
TRMC-G02 结构图



	PART NO	PACKAGE
	TRMC-G02	1000

南京诺金电气有限公司

Nanjing Nowking Electric Co., Ltd



产品名称：电晶体固定弹片

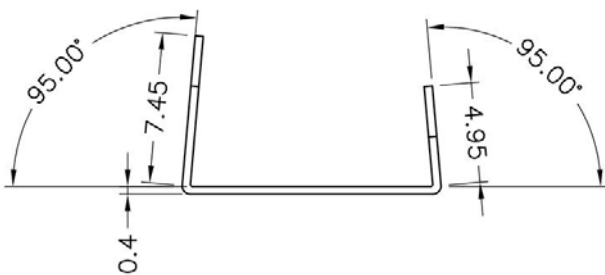
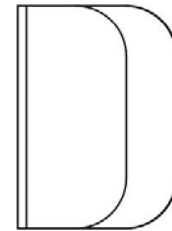
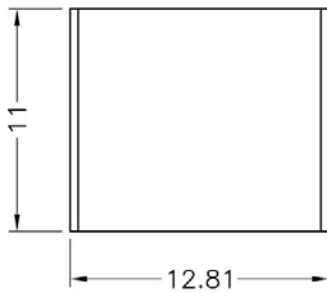
规格型号：TRMC-G03

◆MATERIAL:SUS

◆UNIT: mm

用途：可将功率晶体快速固定于散热片上,方便、耐高压。

TRMC-G03 结构图



	PART NO	PACKAGE
	TRMC-G03	1000

南京诺金电气有限公司

Nanjing Nowking Electric Co., Ltd



产品名称：电晶体固定弹片

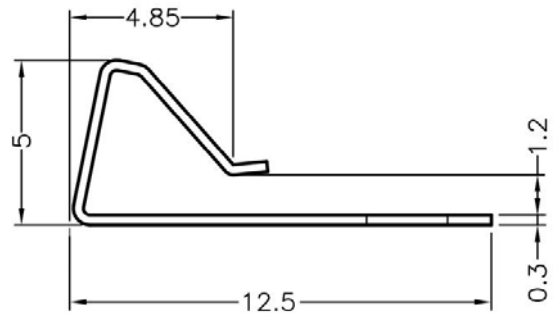
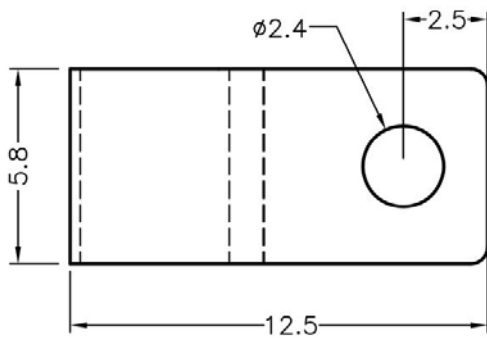
规格型号：TRMC-G04

◆MATERIAL:SUS301

◆UNIT: mm

用途：可将功率晶体快速固定于散热片上,方便、耐高压。

TRMC-G04 结构图



	PART NO	PACKAGE
	TRMC-G04	1000

南京诺金电气有限公司

Nanjing Nowking Electric Co., Ltd



产品名称：电晶体固定弹片

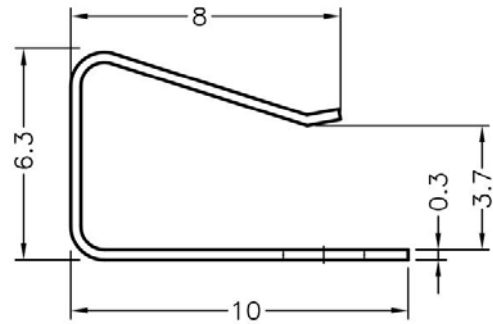
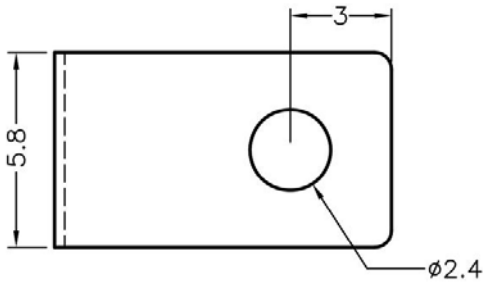
规格型号：TRMC-G05

◆MATERIAL:SUS301

◆UNIT: mm

用途：可将功率晶体快速固定于散热片上,方便、耐高压。

TRMC-G05 结构图



	PART NO	PACKAGE
	TRMC-G05	1000

南京诺金电气有限公司

Nanjing Nowking Electric Co., Ltd



产品名称：电晶体固定弹片

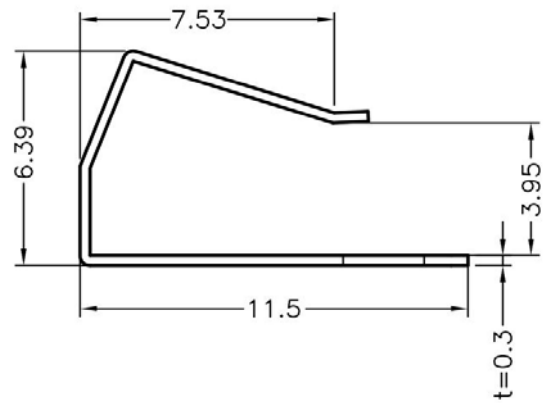
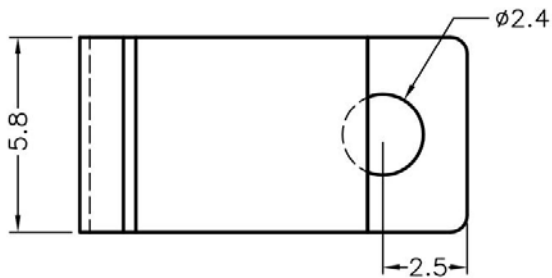
规格型号：TRMC-G06

◆MATERIAL:SUS301

◆UNIT: mm

用途：可将功率晶体快速固定于散热片上,方便、耐高压。

TRMC-G06 结构图



	PART NO	PACKAGE
	TRMC-G06	1000

南京诺金电气有限公司

Nanjing Nowking Electric Co., Ltd



产品名称：电晶体固定弹片

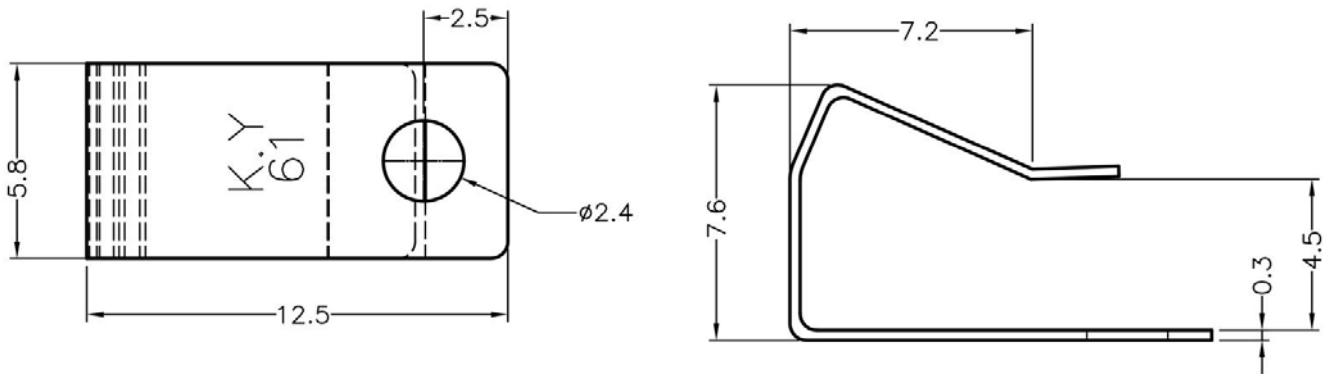
规格型号：TRMC-G07

◆MATERIAL:SUS301

◆UNIT: mm

用途：可将功率晶体快速固定于散热片上,方便、耐高压。

TRMC-G07 结构图



	PART NO	PACKAGE
	TRMC-G07	1000

南京诺金电气有限公司

Nanjing Nowking Electric Co., Ltd



产品名称：电晶体固定弹片

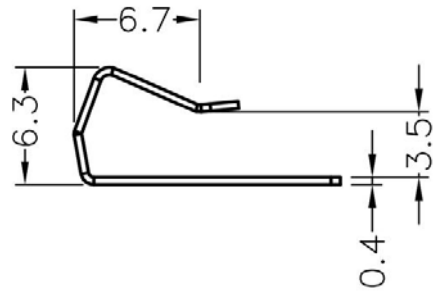
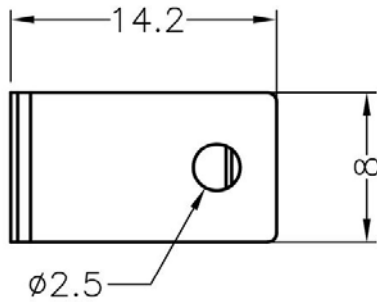
规格型号：TRMC-G08

◆MATERIAL:SUS301

◆UNIT: mm

用途：可将功率晶体快速固定于散热片上,方便、耐高压。

TRMC-G08 结构图



	PART NO	PACKAGE
	TRMC-G08	1000

南京诺金电气有限公司

Nanjing Nowking Electric Co., Ltd



产品名称：电晶体固定弹片

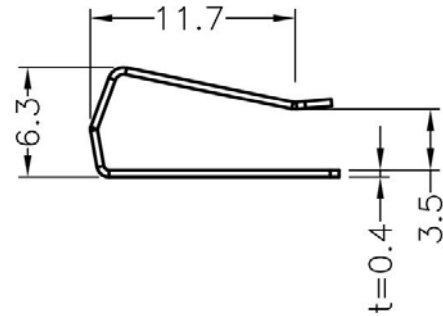
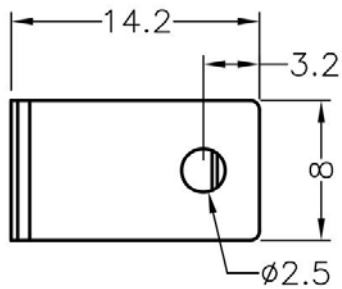
规格型号：TRMC-G09

◆MATERIAL:SUS301

◆UNIT: mm

用途：可将功率晶体快速固定于散热片上,方便、耐高压。

TRMC-G09 结构图



	PART NO	PACKAGE
	TRMC-G09	1000

南京诺金电气有限公司

Nanjing Nowking Electric Co., Ltd



产品名称：电晶体固定弹片

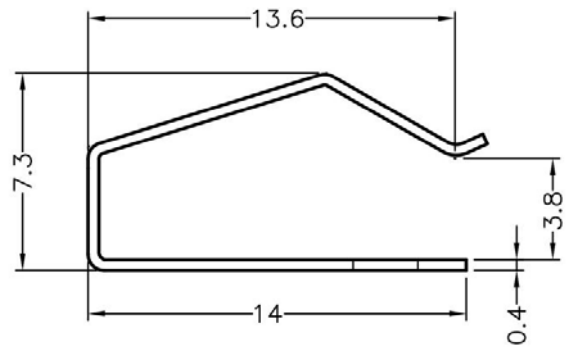
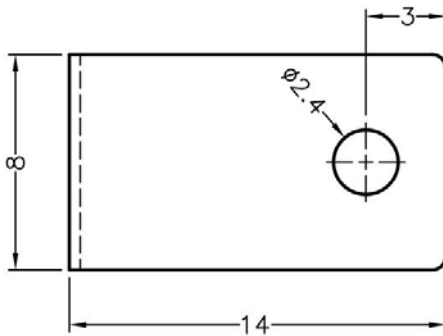
规格型号：TRMC-G10

◆MATERIAL:SUS301

◆UNIT: mm

用途：可将功率晶体快速固定于散热片上,方便、耐高压。

TRMC-G10 结构图



	PART NO	PACKAGE
	TRMC-G10	1000

南京诺金电气有限公司

Nanjing Nowking Electric Co., Ltd



产品名称：电晶体固定弹片

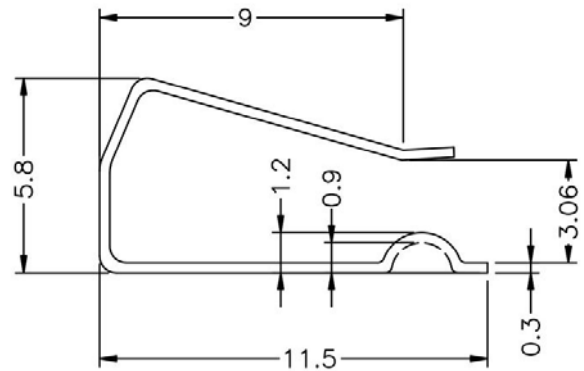
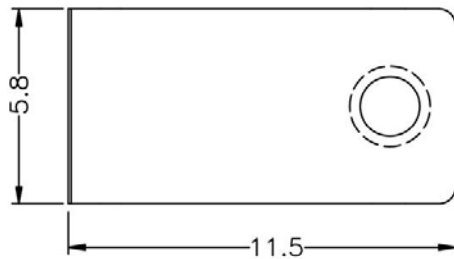
规格型号：TRMC-G11

◆MATERIAL:SUS301

◆UNIT: mm

用途：可将功率晶体快速固定于散热片上,方便、耐高压。

TRMC-G11 结构图



	PART NO	PACKAGE
	TRMC-G11	1000

南京诺金电气有限公司

Nanjing Nowking Electric Co., Ltd



产品名称：电晶体固定弹片

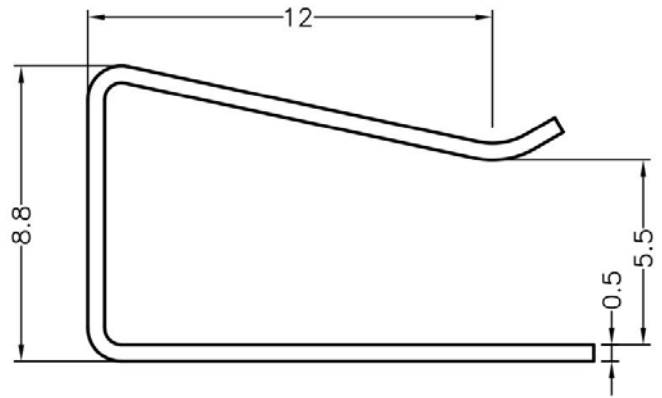
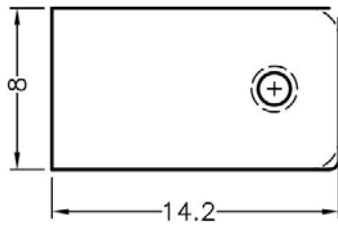
规格型号：TRMC-G12

◆MATERIAL:SUS301

◆UNIT: mm

用途：可将功率晶体快速固定于散热片上,方便、耐高压。

TRMC-G12 结构图



	PART NO	PACKAGE
	TRMC-G12	1000

南京诺金电气有限公司

Nanjing Nowking Electric Co., Ltd



产品名称：电晶体固定弹片

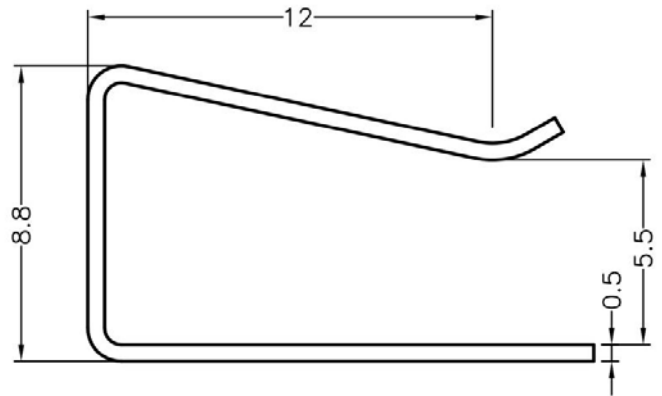
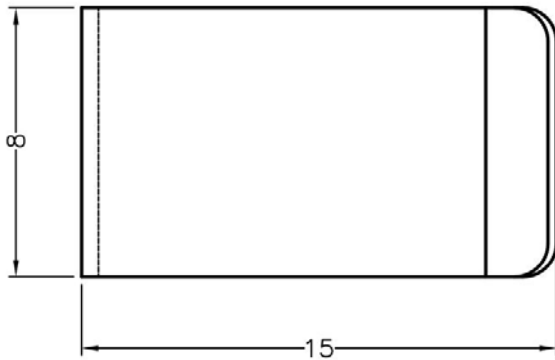
规格型号：TRMC-G13

◆MATERIAL:SUS301

◆UNIT: mm

用途：可将功率晶体快速固定于散热片上,方便、耐高压。

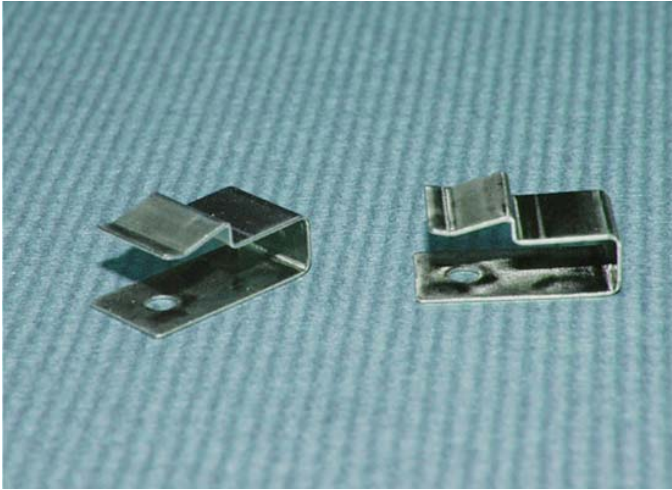
TRMC-G13 结构图



	PART NO	PACKAGE
	TRMC-G13	1000

南京诺金电气有限公司

Nanjing Nowking Electric Co., Ltd



产品名称：电晶体固定弹片

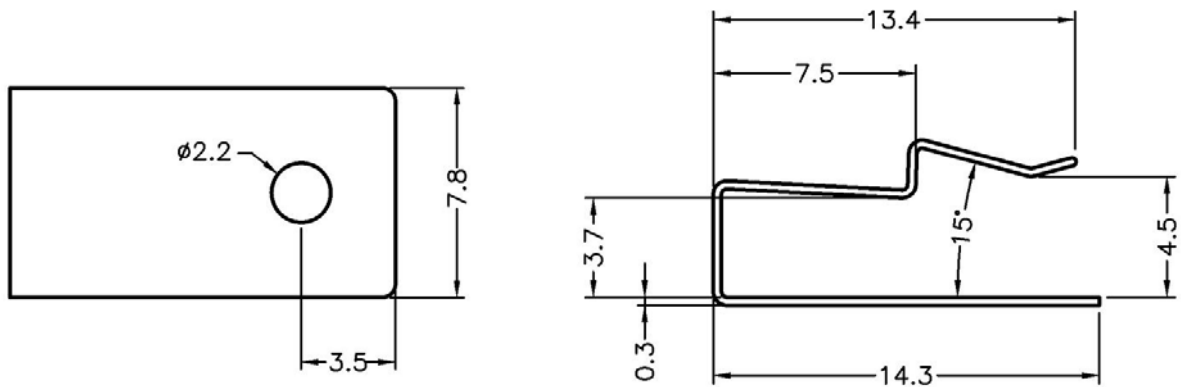
规格型号：TRMC-G14

◆MATERIAL:SUS301

◆UNIT: mm

用途：可将功率晶体快速固定于散热片上,方便、耐高压。

TRMC-G14 结构图



	PART NO	PACKAGE
	TRMC-G14	1000

南京诺金电气有限公司

Nanjing Nowking Electric Co., Ltd



产品名称：电晶体固定弹片

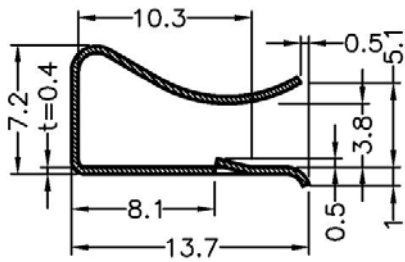
规格型号：TRMC-G15

◆MATERIAL:SUS301

◆UNIT: mm

用途：可将功率晶体快速固定于散热片上,方便、耐高压。

TRMC-G15 结构图



	PART NO	PACKAGE
	TRMC-G15	1000

南京诺金电气有限公司

Nanjing Nowking Electric Co., Ltd



产品名称：电晶体固定弹片

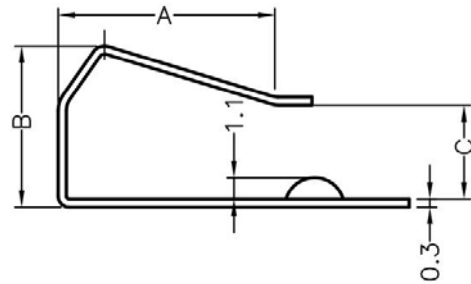
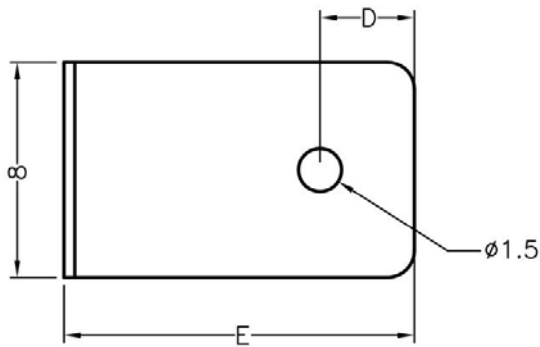
规格型号：TRMC-G16

◆MATERIAL:SUS301

◆UNIT: mm

用途：可将功率晶体快速固定于散热片上,方便、耐高压。

TRMC-G16 结构图



PART NO	A	B	C	D	E	PACKAGE
TRMC-G16	8.0	6.1	3.5	3.5	13.0	1000

南京诺金电气有限公司

Nanjing Nowking Electric Co., Ltd



产品名称：电晶体固定弹片

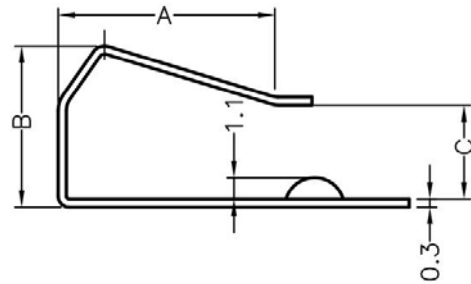
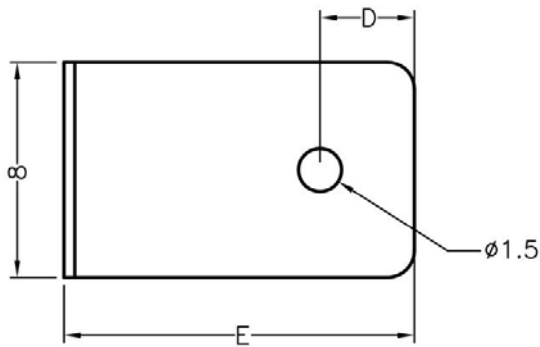
规格型号：TRMC-G17

◆MATERIAL:SUS301

◆UNIT: mm

用途：可将功率晶体快速固定于散热片上,方便、耐高压。

TRMC-G17 结构图



PART NO	A	B	C	D	E	PACKAGE
TRMC-G17	6.9	7.5	4.5	4.0	11.0	1000

南京诺金电气有限公司

Nanjing Nowking Electric Co., Ltd



产品名称：电晶体固定弹片

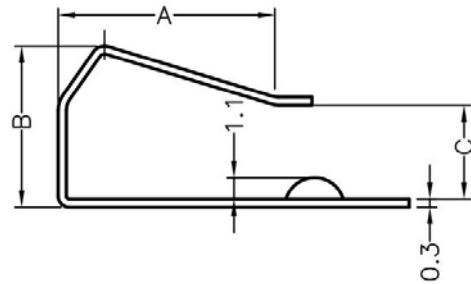
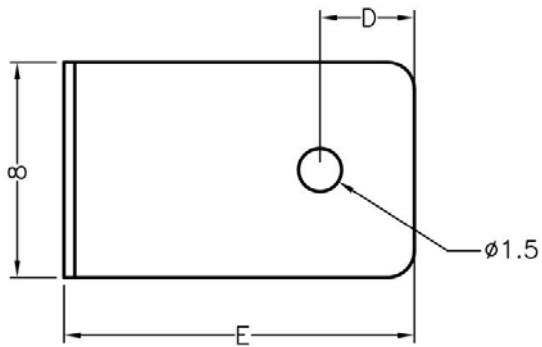
规格型号：TRMC-G18

◆MATERIAL:SUS301

◆UNIT: mm

用途：可将功率晶体快速固定于散热片上,方便、耐高压。

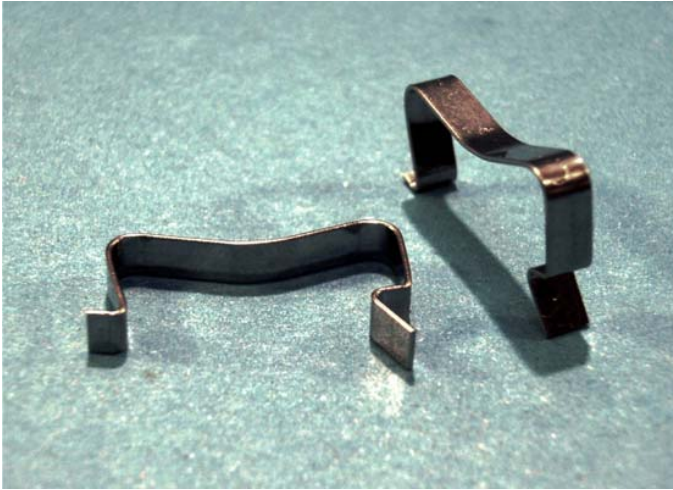
TRMC-G18 结构图



PART NO	A	B	C	D	E	PACKAGE
TRMC-G18	6.9	8.5	5.8	4.0	11.0	1000

南京诺金电气有限公司

Nanjing Nowking Electric Co., Ltd



产品名称：电晶体固定弹片

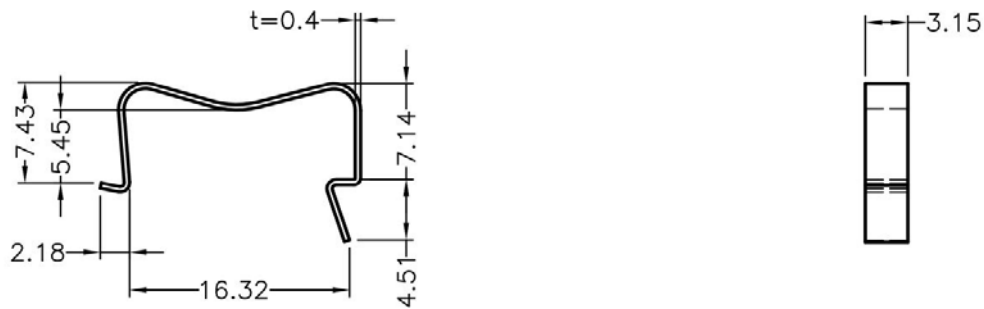
规格型号：TRMC-G19

◆MATERIAL:SUS301

◆UNIT: mm

用途：可将功率晶体快速固定于散热片上,方便、耐高压。

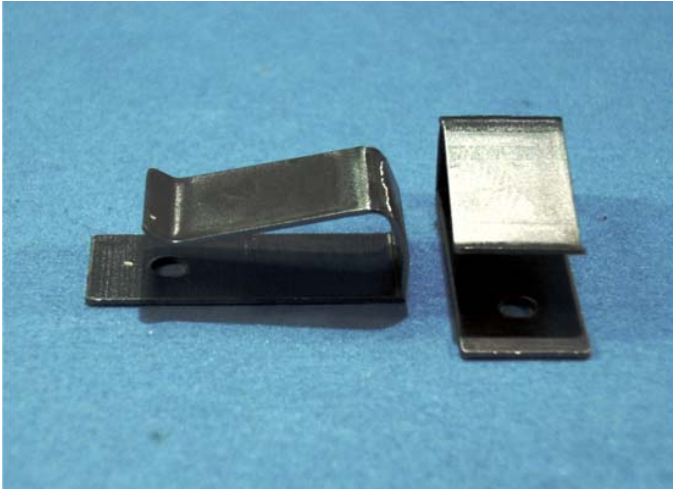
TRMC-G19 结构图



	PART NO	PACKAGE
	TRMC-G19	1000

南京诺金电气有限公司

Nanjing Nowking Electric Co., Ltd



产品名称：电晶体固定弹片

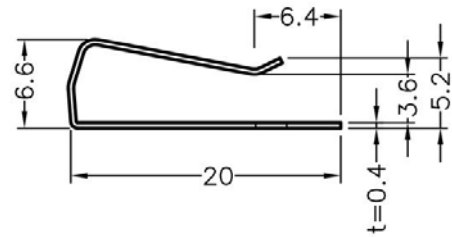
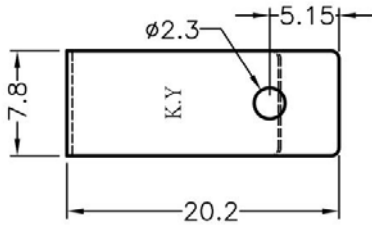
规格型号：TRMC-G20

◆MATERIAL:SUS301

◆UNIT: mm

用途：可将功率晶体快速固定于散热片上,方便、耐高压。

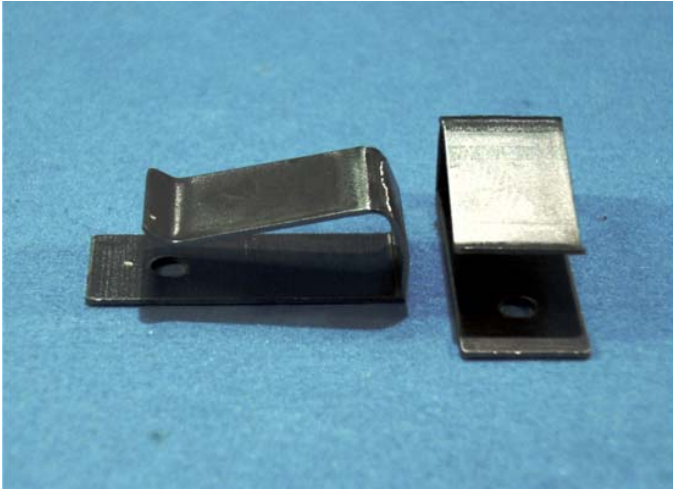
TRMC-G20 结构图



	PART NO	PACKAGE
	TRMC-G20	1000

南京诺金电气有限公司

Nanjing Nowking Electric Co., Ltd



产品名称：电晶体固定弹片

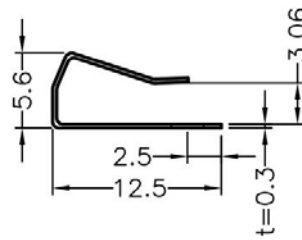
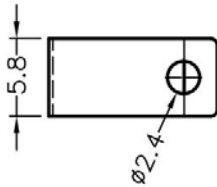
规格型号：TRMC-G21

◆MATERIAL:SUS301

◆UNIT: mm

用途：可将功率晶体快速固定于散热片上,方便、耐高压。

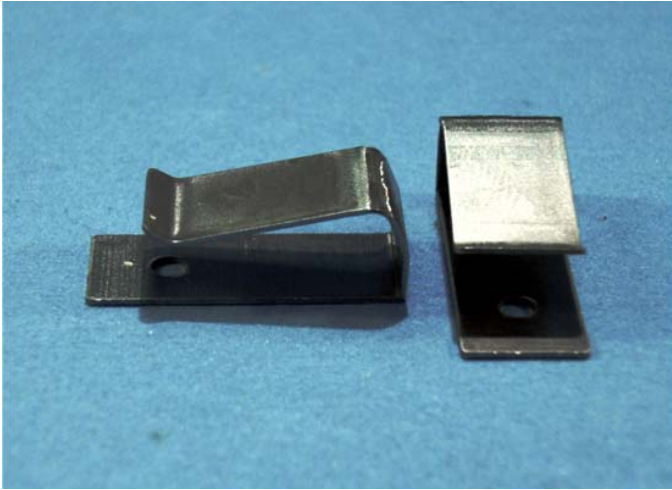
TRMC-G21 结构图



	PART NO	PACKAGE
	TRMC-G21	1000

南京诺金电气有限公司

Nanjing Nowking Electric Co., Ltd



产品名称：电晶体固定弹片

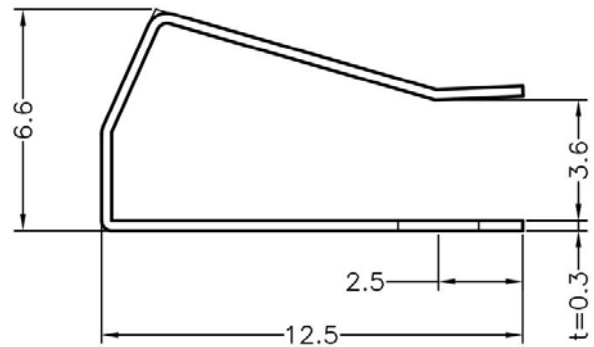
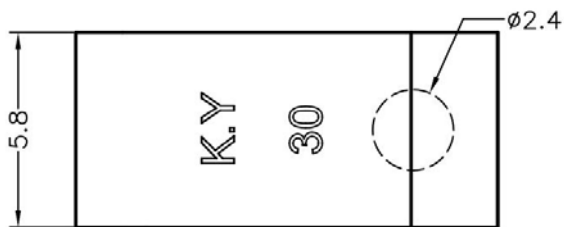
规格型号：TRMC-G22

◆MATERIAL:SUS301

◆UNIT: mm

用途：可将功率晶体快速固定于散热片上,方便、耐高压。

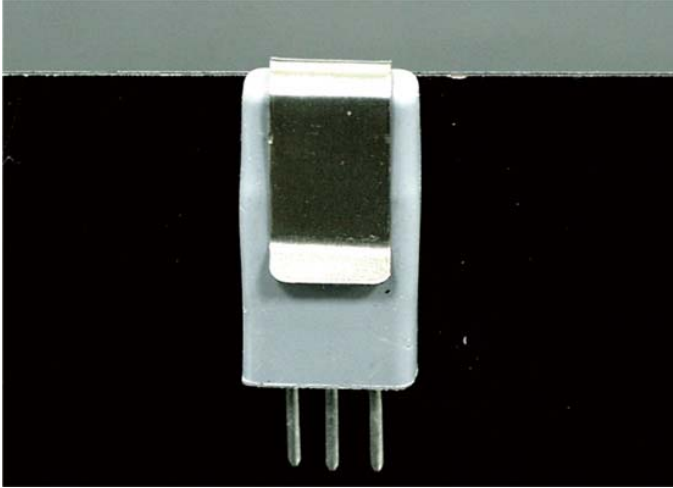
TRMC-G22 结构图



	PART NO	PACKAGE
	TRMC-G22	1000

南京诺金电气有限公司

Nanjing Nowking Electric Co., Ltd



产品名称：电晶体固定弹片

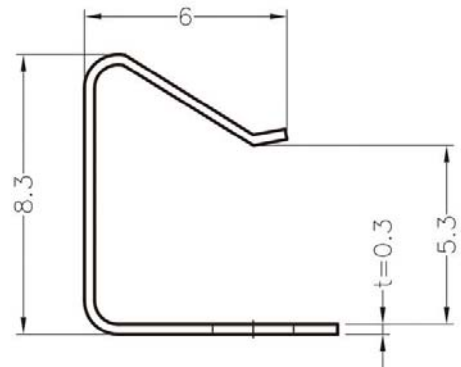
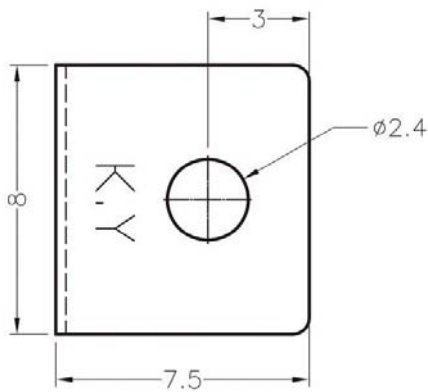
规格型号：TRMC-G23

◆MATERIAL:SUS301

◆UNIT: mm

用途：可将功率晶体快速固定于散热片上,方便、耐高压。

TRMC-G23 结构图



	PART NO	PACKAGE
	TRMC-G23	1000

南京诺金电气有限公司

Nanjing Nowking Electric Co., Ltd



产品名称：电晶体固定弹片

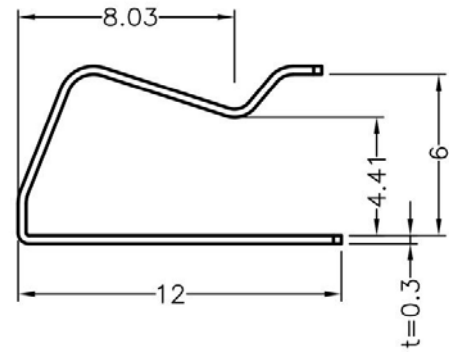
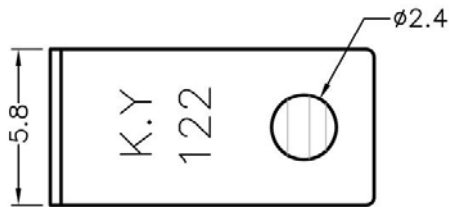
规格型号：TRMC-G24

◆MATERIAL:STAINLESS STEEL

◆UNIT: mm

用途：可将功率晶体快速固定于散热片上,方便、耐高压。

TRMC-G24 结构图



	PART NO	PACKAGE
	TRMC-G24	1000

南京诺金电气有限公司

Nanjing Nowking Electric Co., Ltd



产品名称：电晶体固定弹片

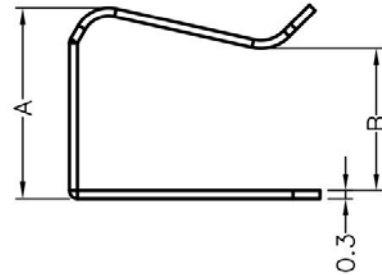
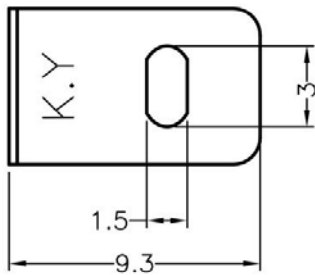
规格型号：TRMC-G25

◆MATERIAL:STAINLESS STEEL

◆UNIT: mm

用途：可将功率晶体快速固定于散热片上,方便、耐高压。

TRMC-G25 结构图



	PART NO	A	B	PACKAGE
	TRMC-G25	7.1	5.3	1000

南京诺金电气有限公司

Nanjing Nowking Electric Co., Ltd



产品名称：电晶体固定弹片

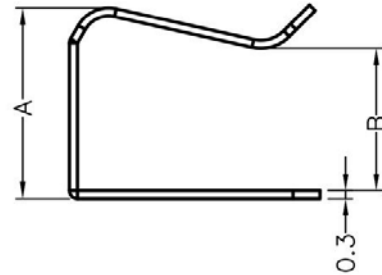
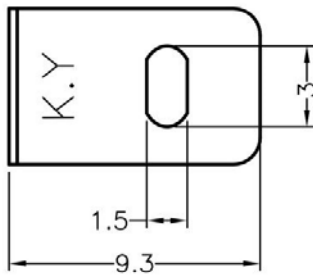
规格型号：TRMC-G26

◆MATERIAL:STAINLESS STEEL

◆UNIT: mm

用途：可将功率晶体快速固定于散热片上,方便、耐高压。

TRMC-G26 结构图



	PART NO	A	B	PACKAGE
	TRMC-G26	7.22	5.35	1000

南京诺金电气有限公司

Nanjing Nowking Electric Co., Ltd



产品名称：电晶体固定弹片

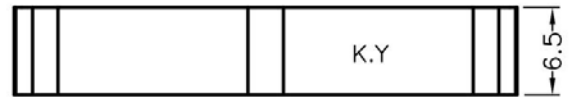
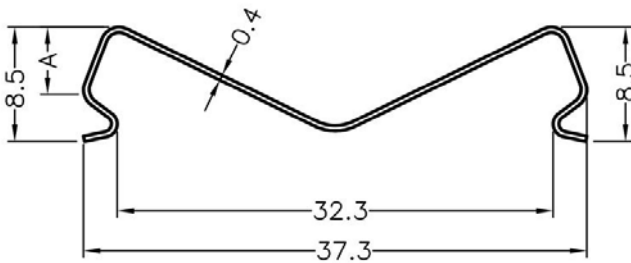
规格型号：TRMC-G27

◆MATERIAL:SUS304

◆UNIT: mm

用途：可将功率晶体快速固定于散热片上,方便、耐高压。

TRMC-G27 结构图



	PART NO	A	PACKAGE
	TRMC-G27	4.72	1000

南京诺金电气有限公司

Nanjing Nowking Electric Co., Ltd



产品名称：电晶体固定弹片

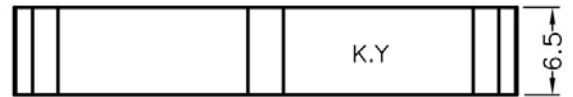
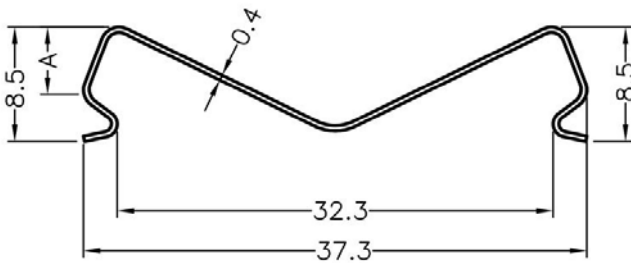
规格型号：TRMC-G28

◆MATERIAL:SUS304

◆UNIT: mm

用途：可将功率晶体快速固定于散热片上,方便、耐高压。

TRMC-G28 结构图



	PART NO	A	PACKAGE
	TRMC-G28	5.0	1000