

南京诺金电气有限公司

Nanjing Nowking Electric Co., Ltd

电容器护套样本



产品名称：电容器护套

规格型号：HUL-1

◆ MATERIAL: SOFT P.V.C

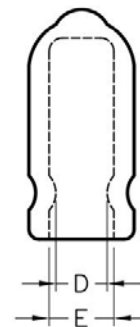
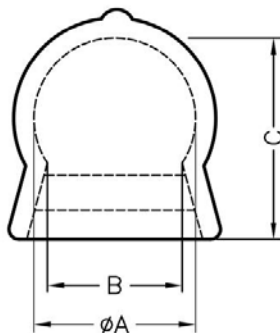
◆ COLOR: NATURAL

◆ UNIT: mm

用途：用于电容器之绝缘与防尘。

如需 UL 认可材质，请在料号尾码加 UL 下单

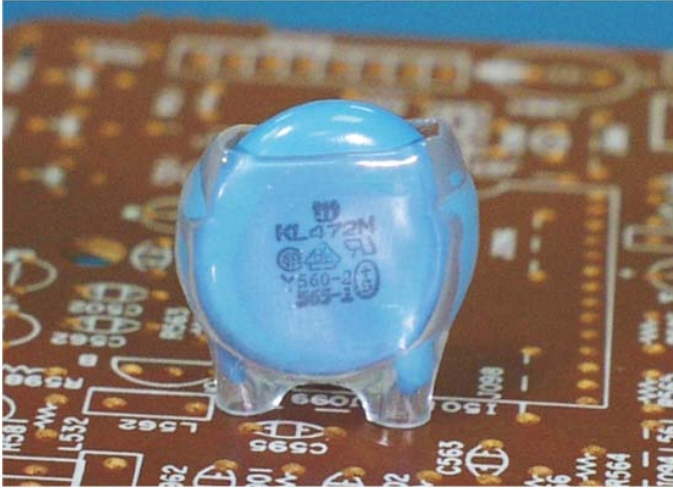
HUL-1 结构图



PART NO	A	B	C	D	E	PACKAGE
HUL-1	10.5	9.0	12.3	3.0	4.0	1000

南京诺金电气有限公司

Nanjing Nowking Electric Co., Ltd



产品名称：电容器护套

规格型号：HUL-2

◆MATERIAL:SOFT P.V.C

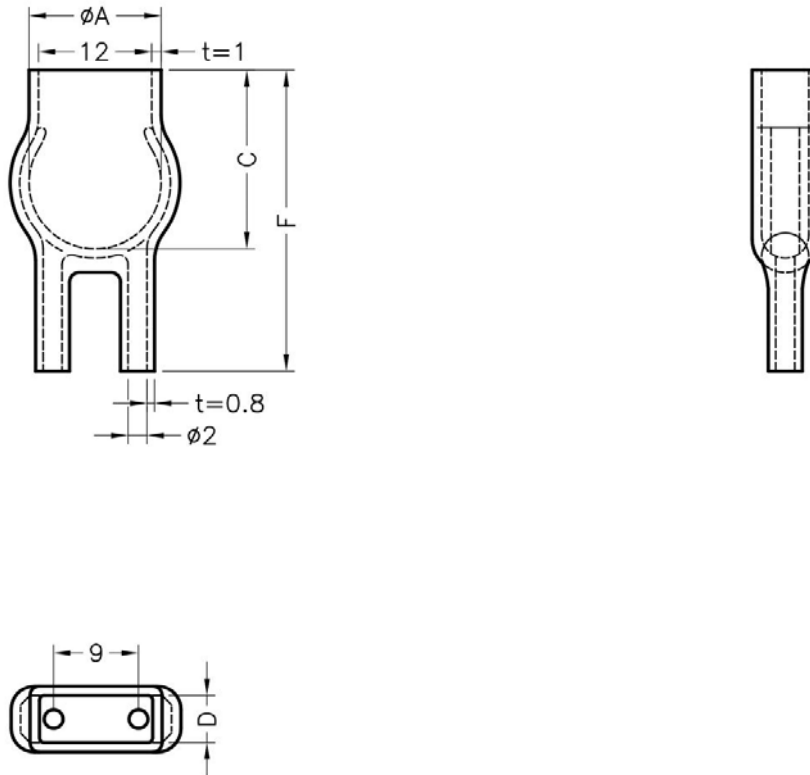
◆COLOR:NATURAL

◆UNIT: mm

用途：用于电容器之绝缘与防尘。

如需 UL 认可材质，请在料号尾码加 UL 下单

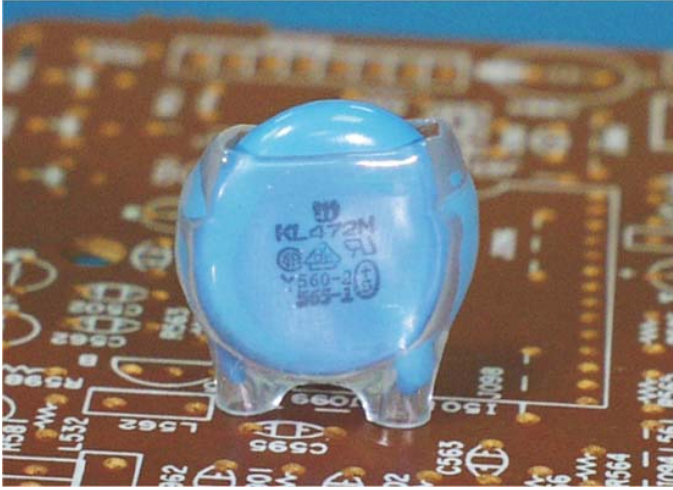
HUL-2 结构图



PART NO	A	C	D	F	-	PACKAGE
HUL-2	14.0	16.0	4.0	22.0	-	1000

南京诺金电气有限公司

Nanjing Nowking Electric Co., Ltd



产品名称：电容器护套

规格型号：HUL-3

◆MATERIAL:SOFT P.V.C

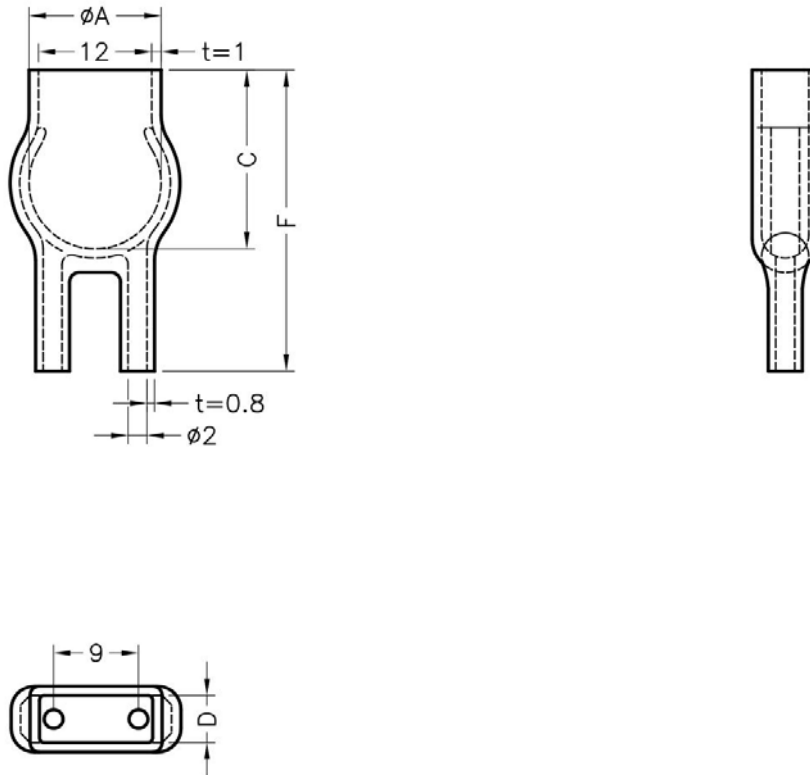
◆COLOR:NATURAL

◆UNIT: mm

用途：用于电容器之绝缘与防尘。

如需 UL 认可材质，请在料号尾码加 UL 下单

HUL-3 结构图



PART NO	A	C	D	F	-	PACKAGE
HUL-3	16.0	19.0	5.0	32.0	-	1000

南京诺金电气有限公司

Nanjing Nowking Electric Co., Ltd



产品名称：电容器护套

规格型号：HUL-4

◆MATERIAL:SOFT P.V.C

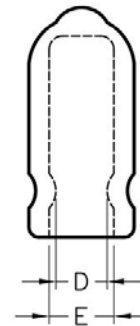
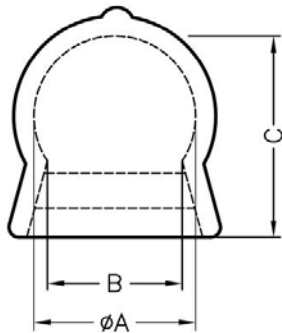
◆COLOR:NATURAL

◆UNIT: mm

用途：用于电容器之绝缘与防尘。

如需 UL 认可材质，请在料号尾码加 UL 下单

HUL-4 结构图



PART NO	A	B	C	D	E	PACKAGE
HUL-4	8.5	7.5	10.0	3.0	3.0	1000

南京诺金电气有限公司

Nanjing Nowking Electric Co., Ltd



产品名称：电容器护套

规格型号：HUL-5

◆MATERIAL:SOFT P.V.C

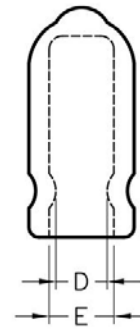
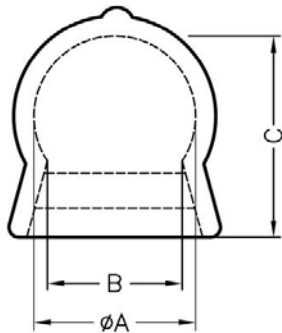
◆COLOR:NATURAL

◆UNIT: mm

用途：用于电容器之绝缘与防尘。

如需 UL 认可材质，请在料号尾码加 UL 下单

HUL-5 结构图



PART NO	A	B	C	D	E	PACKAGE
HUL-5	12.0	10.0	15.0	3.8	4.8	1000