

# 南京诺金电气有限公司

## Nanjing Nowking Electric Co., Ltd

电源束线座



### 电源束线座

PART NO: DH-01

◆ MATERIAL: NYLON 66 (UL)

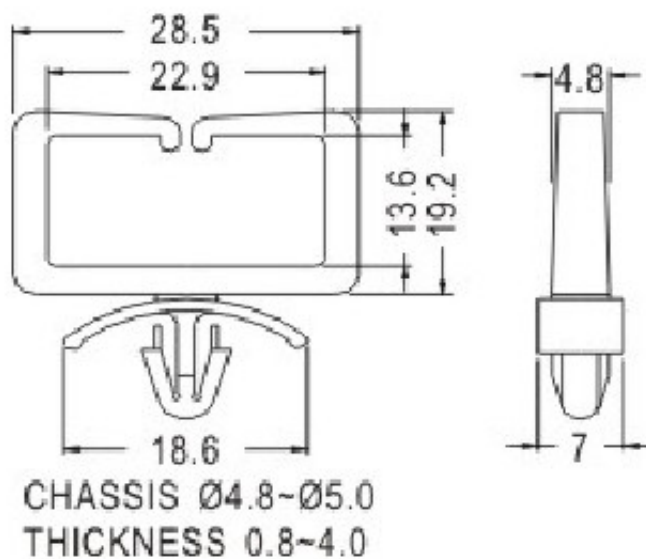
◆ FLAME CLASS: 94V-2

◆ COLOR: NATURAL

◆ UNIT: mm

用途: 固定电线于 PC 板或机板上, 维修方便, 不占空间。

DH-01 结构图



**PART NO**

DH-01

**PACKAGE**

500



电源束线座

PART NO: DH-02

◆ MATERIAL: NYLON 66 (UL)

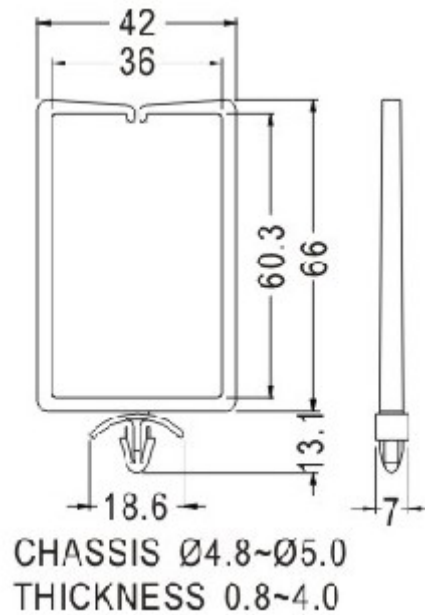
◆ FLAME CLASS: 94V-2

◆ COLOR: NATURAL/BLACK

◆ UNIT: mm

用途: 固定电线于 PC 板或机板上, 维修方便, 不占空间。

DH-02 结构图

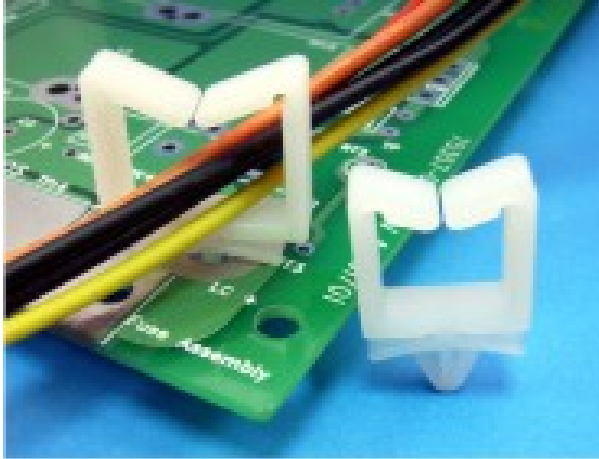


**PART NO**

DH-02

**PACKAGE**

100



### 电源束线座

PART NO: DH-03

◆ MATERIAL: NYLON 66 (UL)

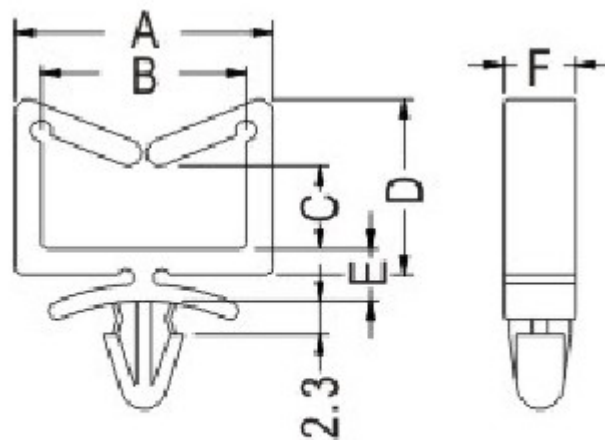
◆ FLAME CLASS: 94V-2

◆ COLOR: NATURAL

◆ UNIT: mm

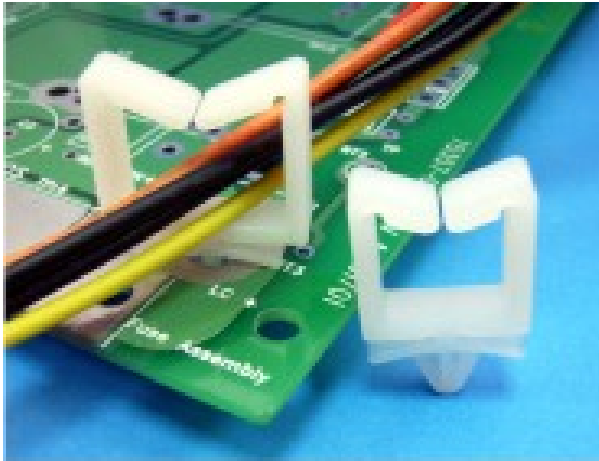
用途: 固定电线于 PC 板或机板上, 维修方便, 不占空间。

DH-03 结构图



CHASSIS  $\varnothing 4.8 \sim \varnothing 5.0$   
THICKNESS 1.2~2.1

PART NO	A	B	C	D	E	F	PACKAGE
DH-03	19.7	15.7	11.3	18.2	4.1	5.4	500



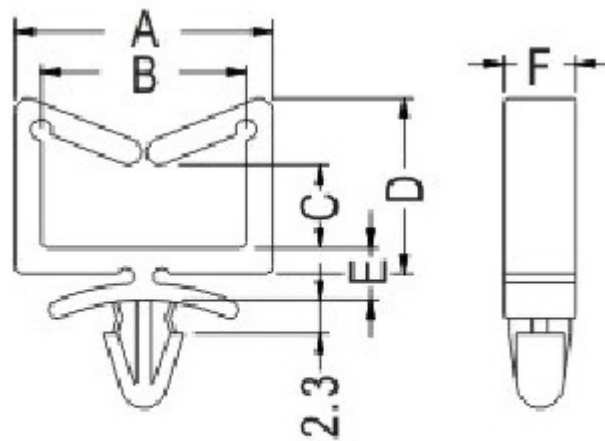
电源束线座

PART NO: DH-04

- ◆ MATERIAL: NYLON 66 (UL)
- ◆ FLAME CLASS: 94V-2
- ◆ COLOR: NATURAL
- ◆ UNIT: mm

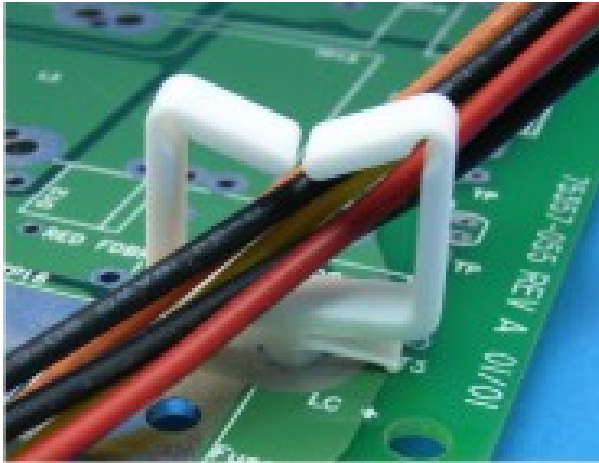
用途: 固定电线于 PC 板或机板上, 维修方便, 不占空间。

DH-04 结构图



CHASSIS  $\varnothing 4.8 \sim \varnothing 5.0$   
THICKNESS 1.2~2.1

PART NO	A	B	C	D	E	F	PACKAGE
DH-04	15.0	11.0	11.9	17.0	3.9	5.5	500



### 电源束线座

PART NO: DH-05

◆ MATERIAL: NYLON 66 (UL)

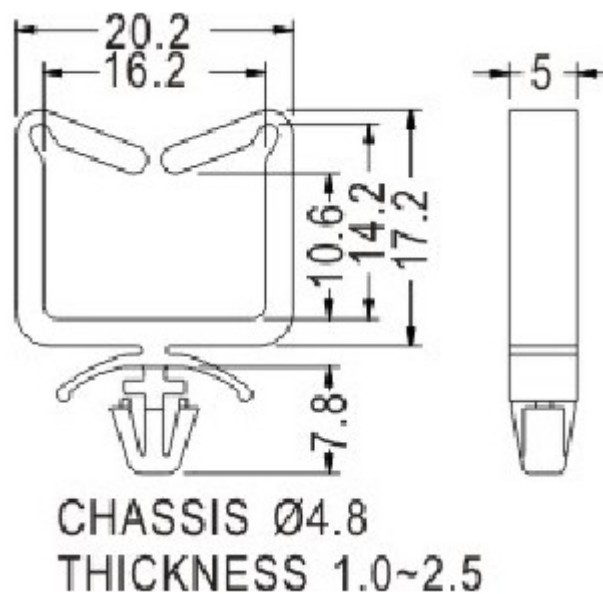
◆ FLAME CLASS: 94V-2

◆ COLOR: NATURAL

◆ UNIT: mm

用途: 固定电线于 PC 板或机板上, 维修方便, 不占空间。

DH-05 结构图



**PART NO**

DH-05

**PACKAGE**

1000



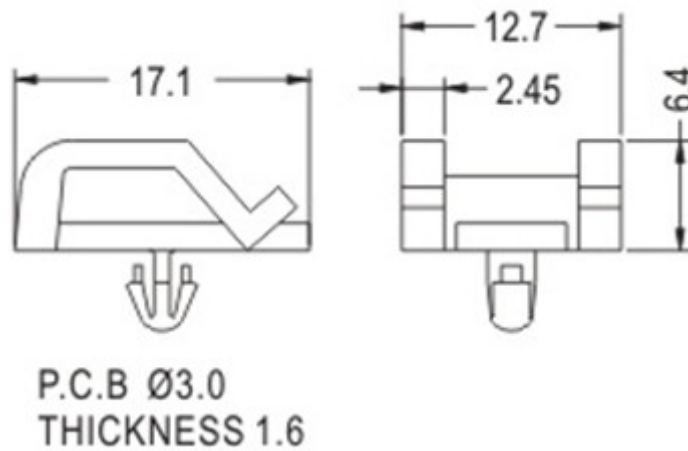
电源束线座

PART NO: DH-06

- ◆ MATERIAL: NYLON 66 (UL)
- ◆ FLAME CLASS: 94V-2
- ◆ COLOR: NATURAL
- ◆ UNIT: mm

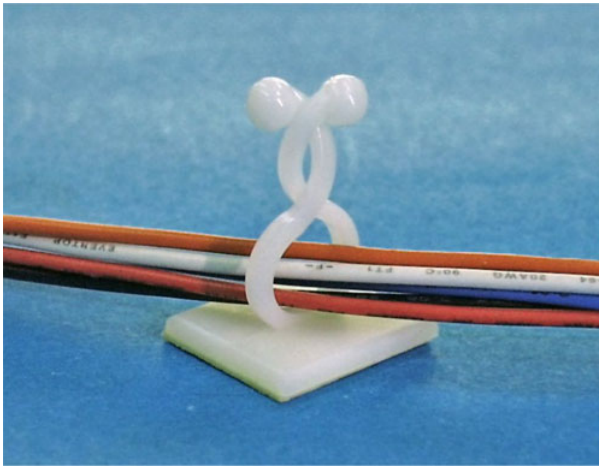
用途: 固定电线于机板上, 维修方便, 不占空间。

DH-06 结构图



**PART NO**

**PACKAGE**



### 电源束线座

PART NO: DH-07

◆ MATERIAL: NYLON 66 (UL)

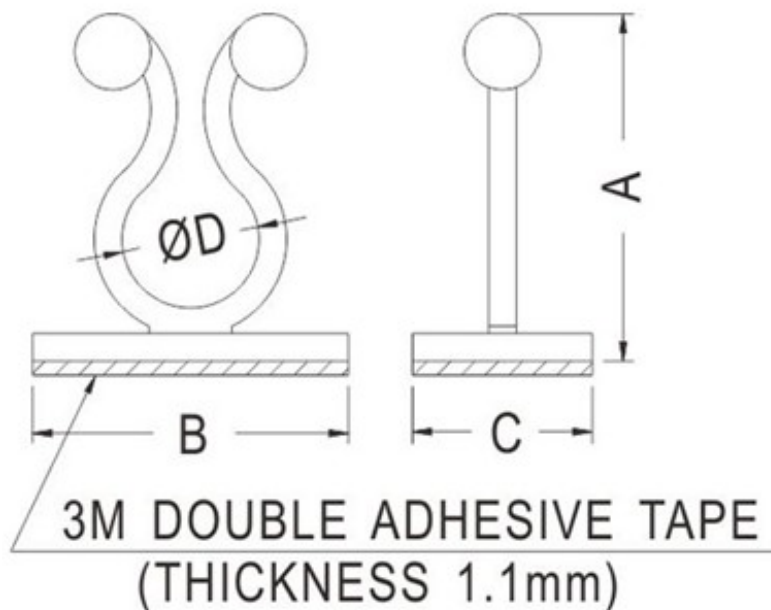
◆ FLAME CLASS: 94V-2

◆ COLOR: NATURAL

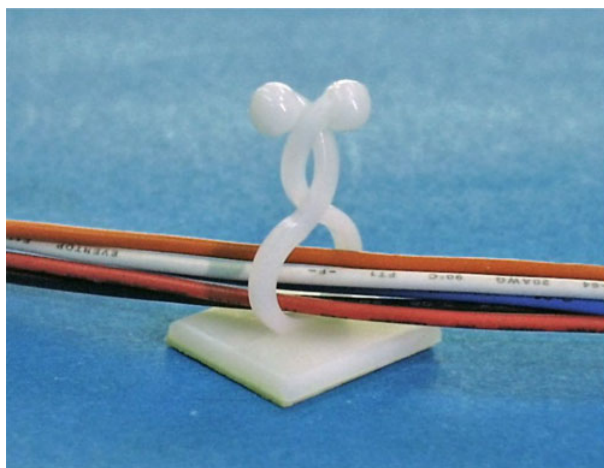
◆ UNIT: mm

用途: 背胶式, 可快速捆扎及解开电线。

DH-07 结构图



PART NO	A	B	C	D	CLOSE(D)	PACKAGE
DH-07	31.9	20.0	20.0	15.0	13.8	250



### 电源束线座

PART NO: DH-08

◆ MATERIAL: NYLON 66 (UL)

◆ FLAME CLASS: 94V-2

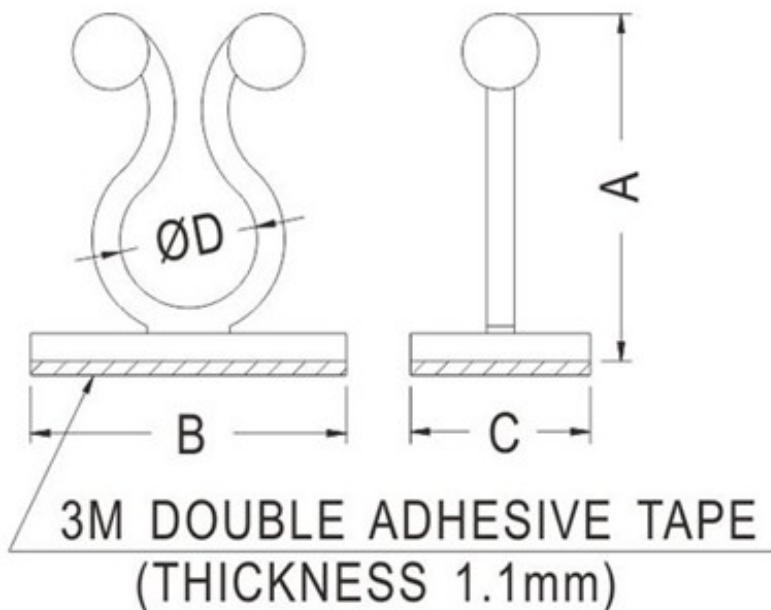
◆ COLOR: NATURAL

◆ UNIT: mm

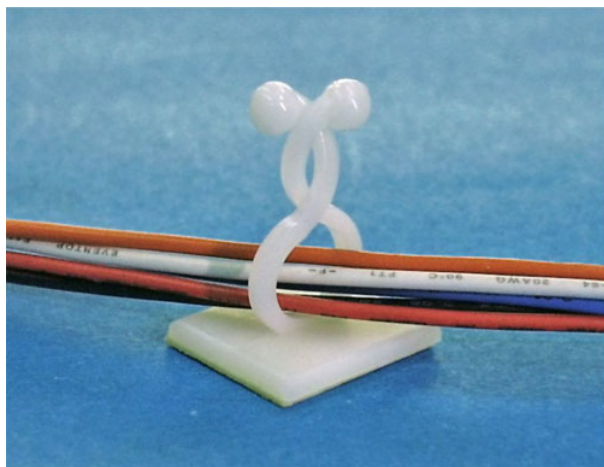
用途: 背胶式, 可快速捆扎及解开电线。

DH-08 结构图





PART NO	A	B	C	D	CLOSE(D)	PACKAGE
DH-08	26.2	20.0	14.0	9.2	8.5	500



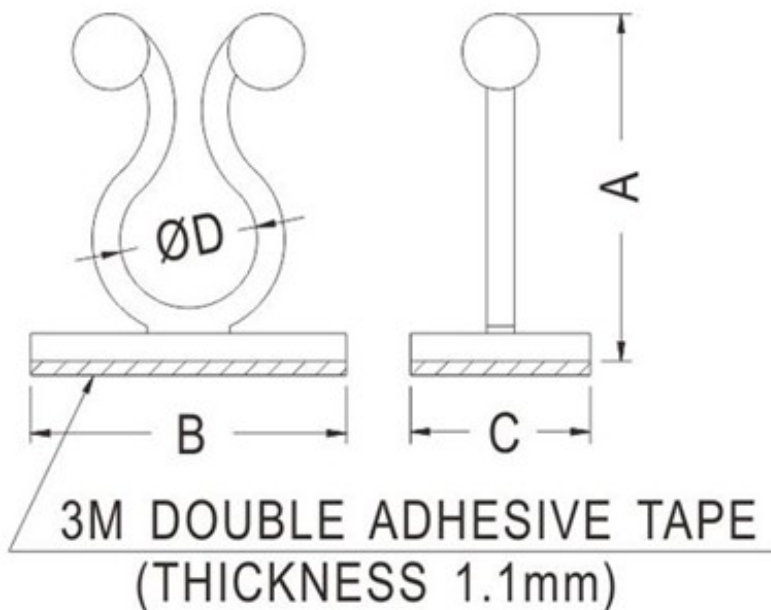
### 电源束线座

PART NO: DH-09

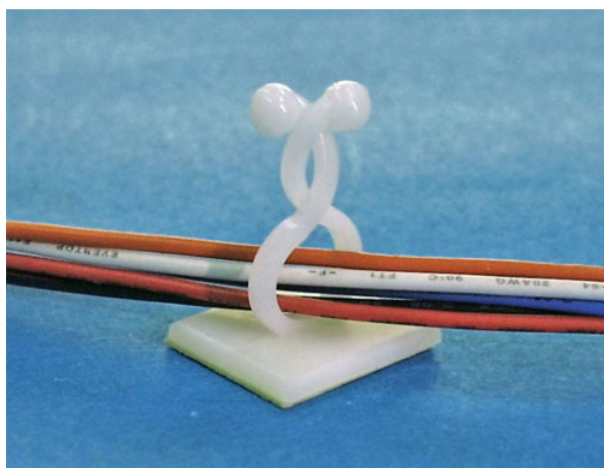
- ◆ MATERIAL: NYLON 66 (UL)
- ◆ FLAME CLASS: 94V-2
- ◆ COLOR: NATURAL
- ◆ UNIT: mm

用途: 背胶式, 可快速捆扎及解开电线。

DH-09 结构图



PART NO	A	B	C	D	CLOSE(D)	PACKAGE
DH-09	27.9	25.0	13.0	9.4	8.2	500



### 电源束线座

PART NO: DH-10

◆ MATERIAL: NYLON 66 (UL)

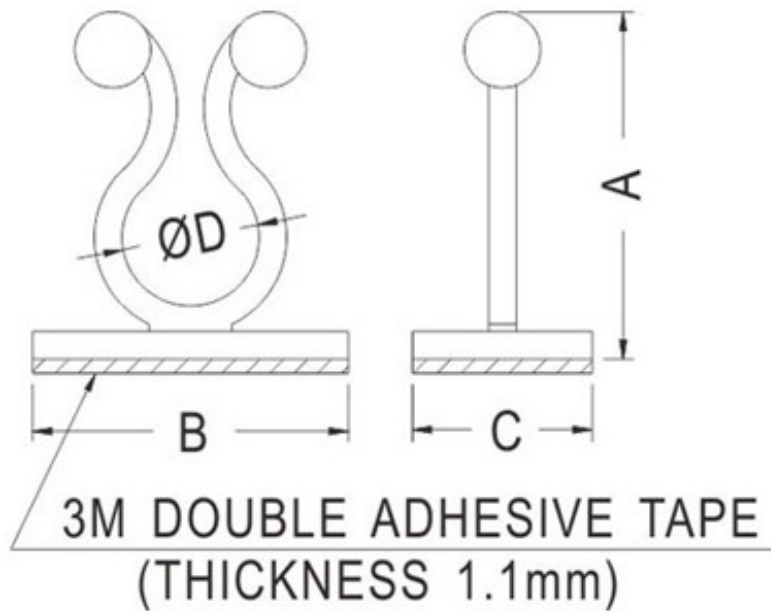
◆ FLAME CLASS: 94V-2

◆ COLOR: NATURAL

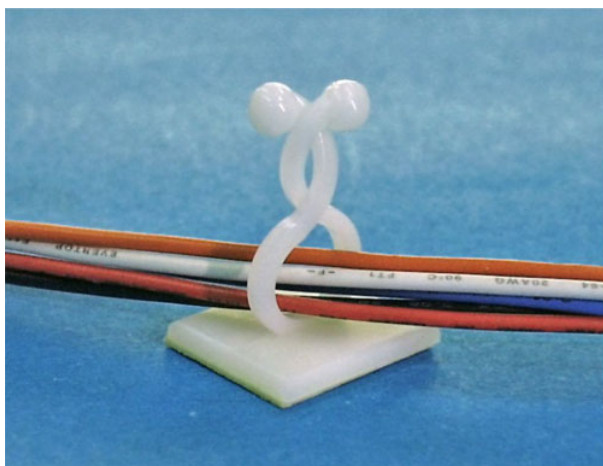
◆ UNIT: mm

用途: 背胶式, 可快速捆扎及解开电线。

DH-10 结构图



PART NO	A	B	C	D	CLOSE(D)	PACKAGE
DH-10	28.2	21.0	19.0	11.1	10.0	500



## 电源束线座

PART NO: DH-11

◆ MATERIAL: NYLON 66 (UL)

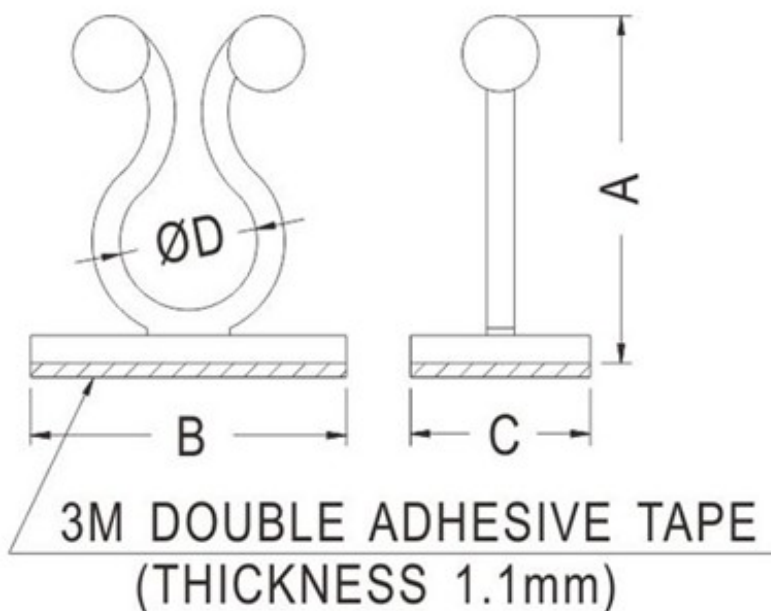
◆ FLAME CLASS: 94V-2

◆ COLOR: NATURAL

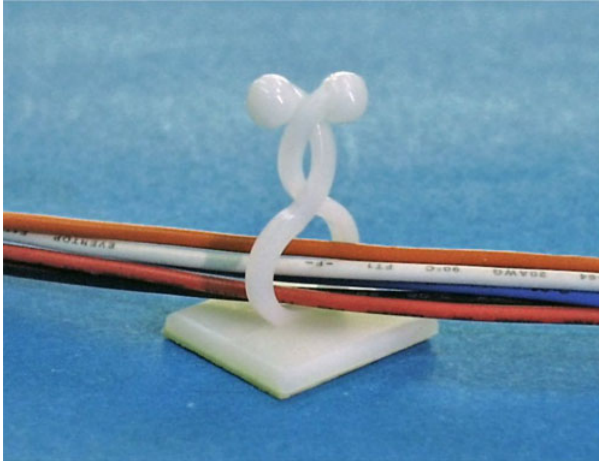
◆ UNIT: mm

用途: 背胶式, 可快速捆扎及解开电线。

DH-11 结构图



PART NO	A	B	C	D	CLOSE(D)	PACKAGE
DH-11	27.3	18.5	21.0	11.0	10.0	500



电源束线座

PART NO: DH-12

◆ MATERIAL: NYLON 66 (UL)

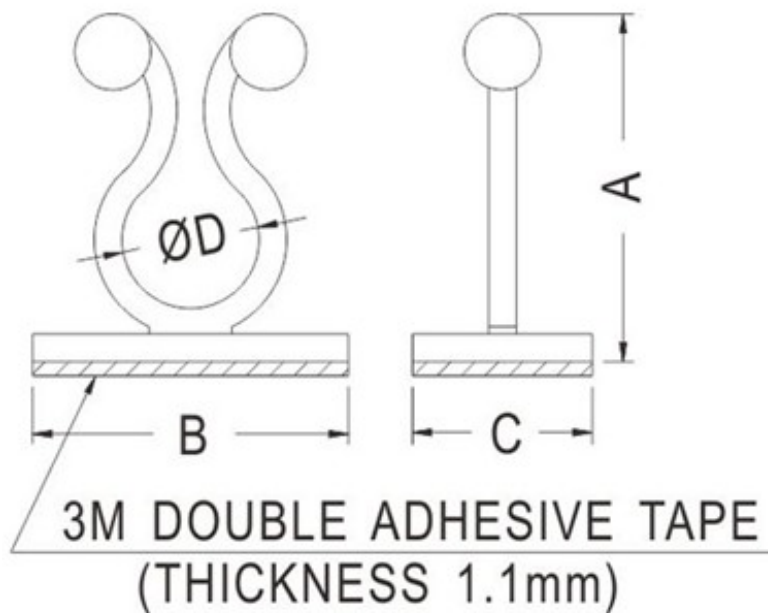
◆ FLAME CLASS: 94V-2

◆ COLOR: NATURAL

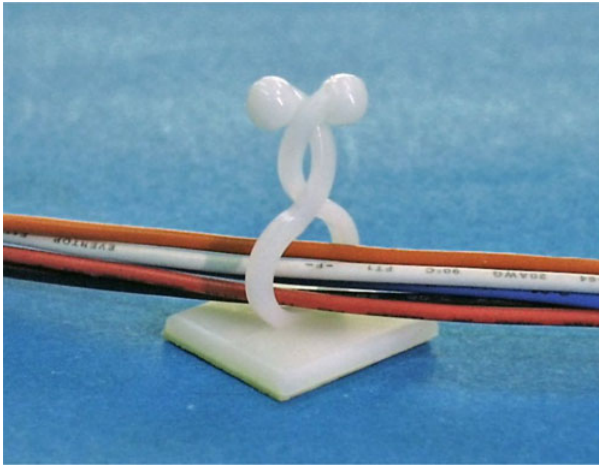
◆ UNIT: mm

用途: 背胶式, 可快速捆扎及解开电线。

DH-12 结构图



PART NO	A	B	C	D	CLOSE(D)	PACKAGE
DH-12	56.2	38.0	20.0	36.0	34.0	100



电源束线座

PART NO: DH-13

◆ MATERIAL: NYLON 66 (UL)

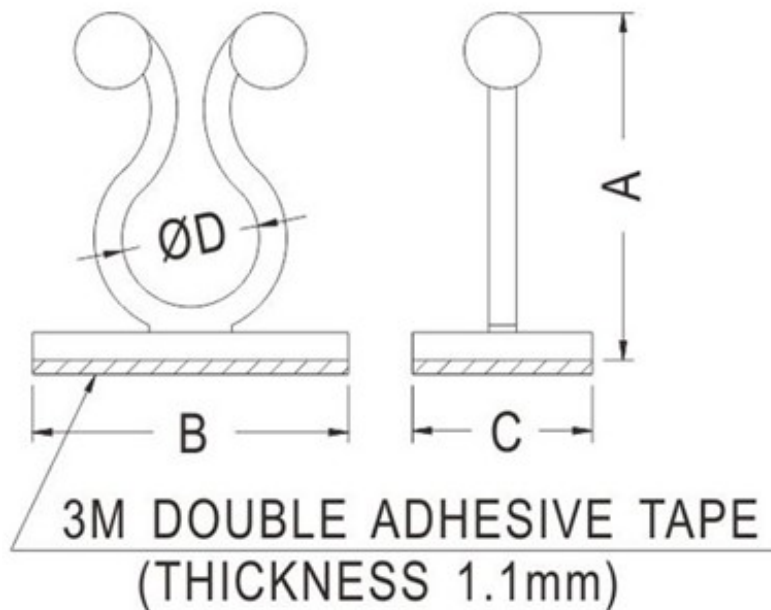
◆ FLAME CLASS: 94V-2

◆ COLOR: NATURAL

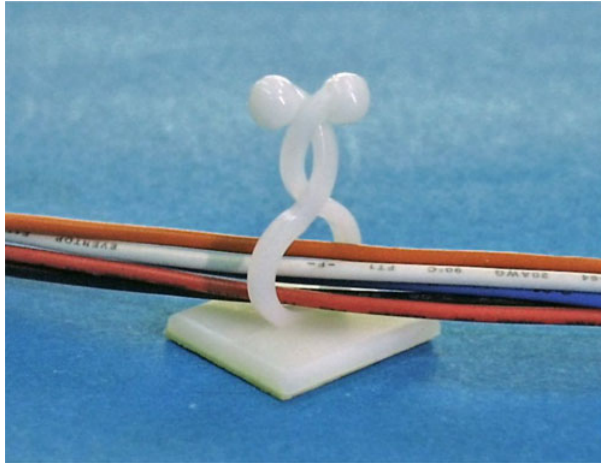
◆ UNIT: mm

用途: 背胶式, 可快速捆扎及解开电线。

DH-13 结构图



PART NO	A	B	C	D	CLOSE(D)	PACKAGE
DH-13	27.6	10.0	19.8	6.6	5.8	500



电源束线座

PART NO: DH-14

◆ MATERIAL: NYLON 66 (UL)

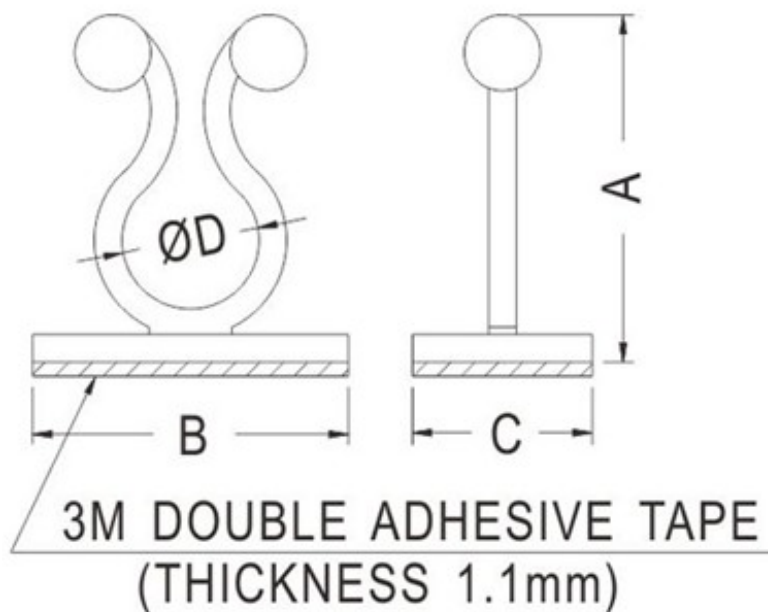
◆ FLAME CLASS: 94V-2

◆ COLOR: NATURAL

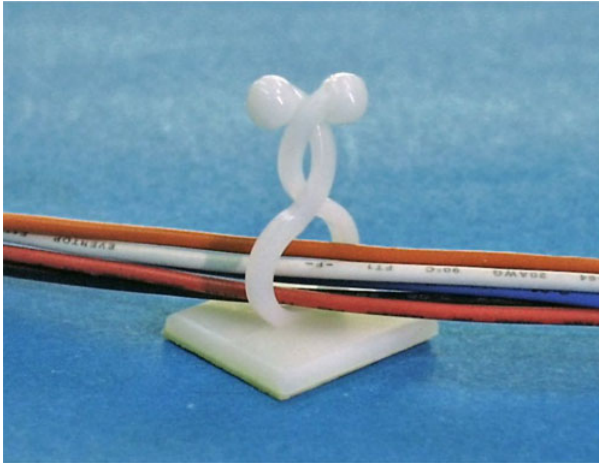
◆ UNIT: mm

用途: 背胶式, 可快速捆扎及解开电线。

DH-14 结构图



PART NO	A	B	C	D	CLOSE(D)	PACKAGE
DH-14	21.9	20.0	13.0	8.5	7.2	500



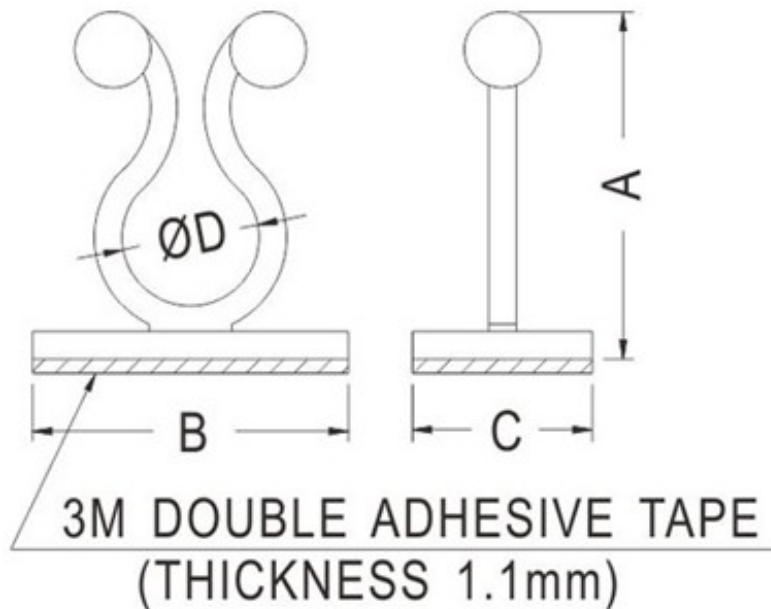
电源束线座

PART NO: DH-15

- ◆ MATERIAL: NYLON 66 (UL)
- ◆ FLAME CLASS: 94V-2
- ◆ COLOR: NATURAL
- ◆ UNIT: mm

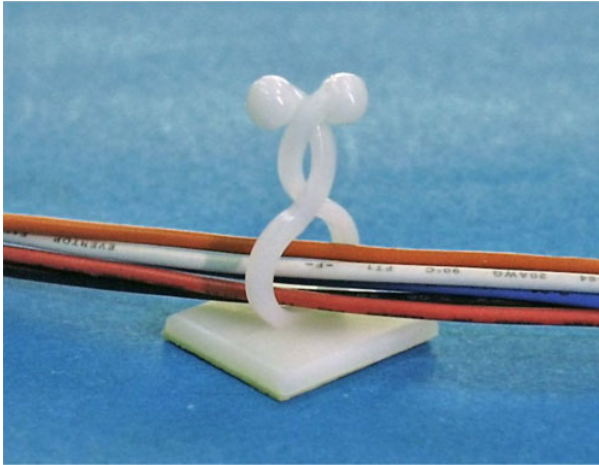
用途: 背胶式, 可快速捆扎及解开电线。

DH-15 结构图



PART NO	A	B	C	D	CLOSE(D)	PACKAGE
DH-15	37.0	25.0	13.0	18.0	17.0	250





电源束线座

PART NO: DH-16

◆ MATERIAL: NYLON 66 (UL)

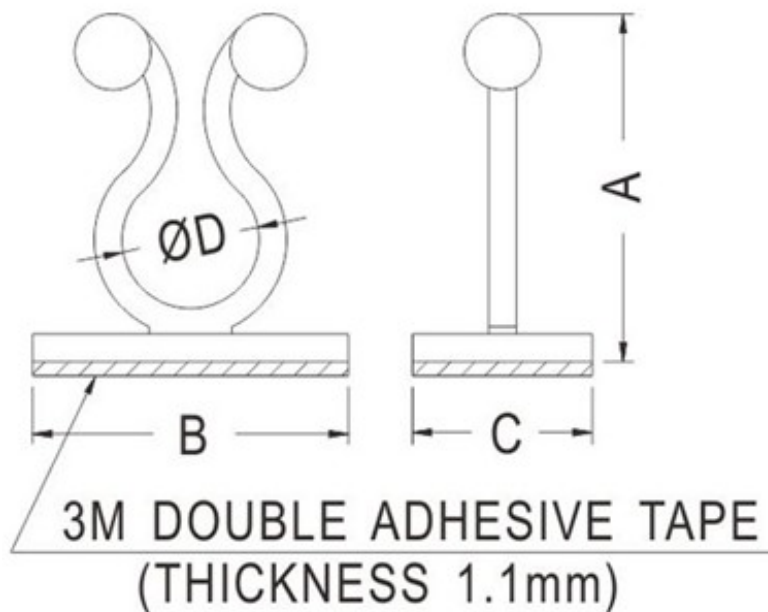
◆ FLAME CLASS: 94V-2

◆ COLOR: NATURAL

◆ UNIT: mm

用途: 背胶式, 可快速捆扎及解开电线。

DH-16 结构图



PART NO

A

B

C

D

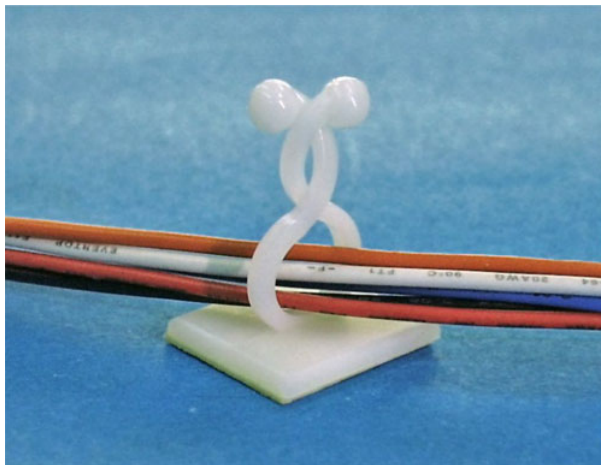
CLOSE(D)

PACKAGE

总机/TEL: +86 25 85422485 85437901 85436028

[Http://www.nowking.com](http://www.nowking.com) E-mail: [nk@nowking.com](mailto:nk@nowking.com)

QQ: 260678075 微信: 13770725488



### 电源束线座

PART NO: DH-17

◆ MATERIAL: NYLON 66 (UL)

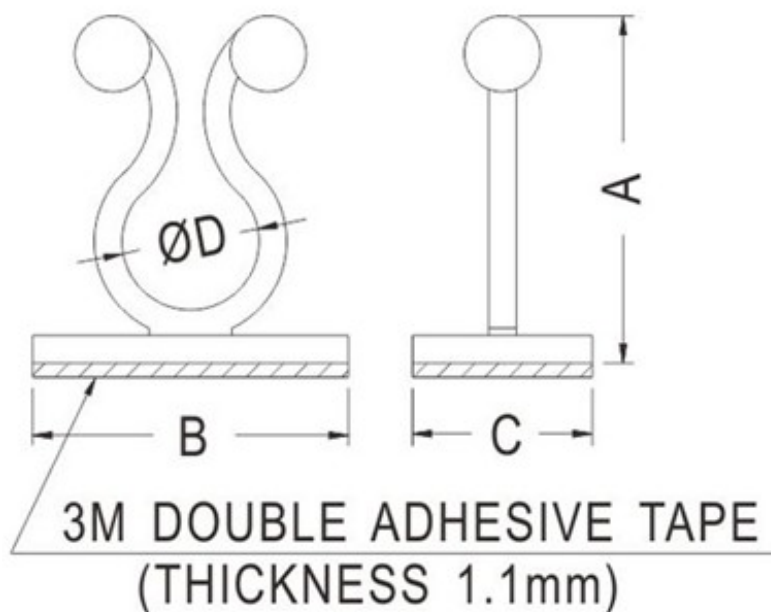
◆ FLAME CLASS: 94V-2

◆ COLOR: NATURAL

◆ UNIT: mm

用途: 背胶式, 可快速捆扎及解开电线。

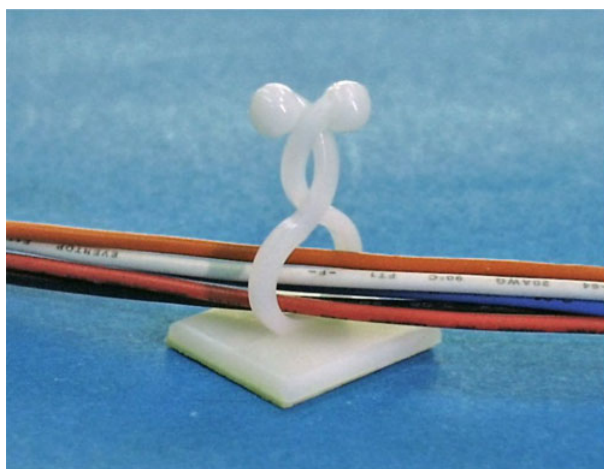
DH-17 结构图



# 南京诺金电气有限公司

## Nanjing Nowking Electric Co., Ltd

PART NO	A	B	C	D	CLOSE(D)	PACKAGE
DH-17	41.0	28.0	15.0	24.0	23.0	250



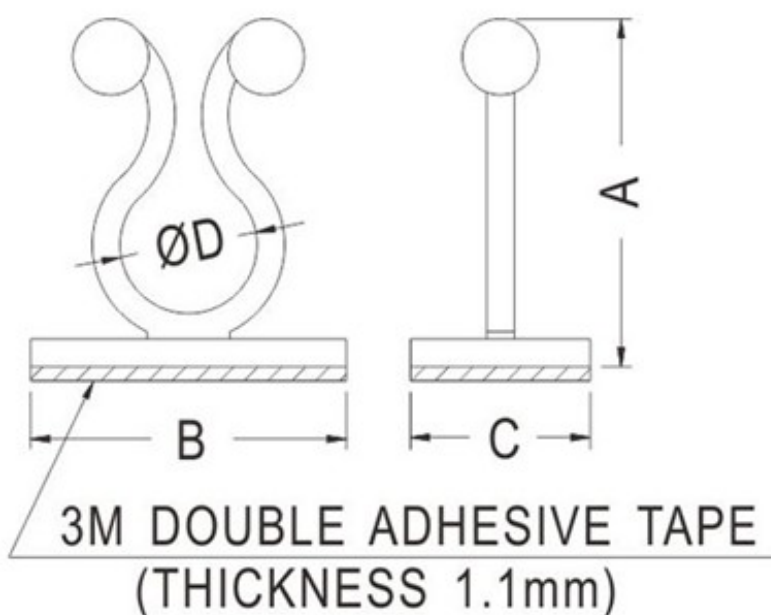
### 电源束线座

PART NO: DH-18

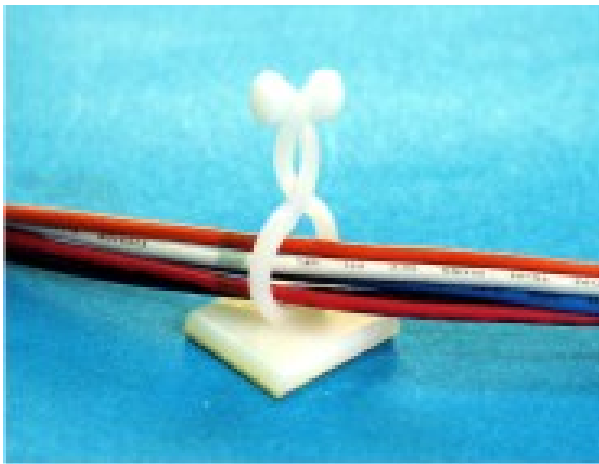
- ◆ MATERIAL: NYLON 66 (UL)
- ◆ FLAME CLASS: 94V-2
- ◆ COLOR: NATURAL
- ◆ UNIT: mm

用途: 背胶式, 可快速捆扎及解开电线。

DH-18 结构图



PART NO	A	B	C	D	CLOSE(D)	PACKAGE
DH-18	34.7	25.0	20.0	14.8	13.2	250



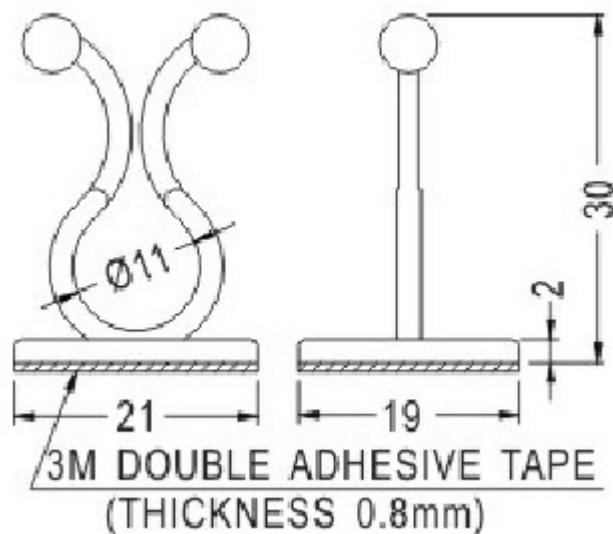
### 电源束线座

PART NO: DH-19

- ◆ MATERIAL: NYLON 66 (UL)
- ◆ FLAME CLASS: 94V-2
- ◆ COLOR: NATURAL
- ◆ UNIT: mm

用途：背胶式，可快速捆扎及解开电线，装配容易。

DH-19 结构图

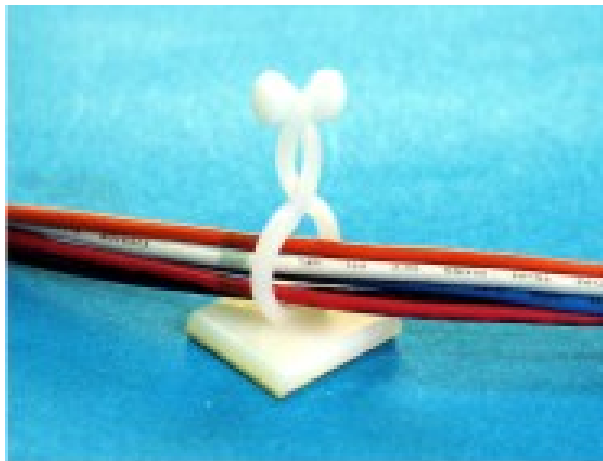


**PART NO**

DH-19

**PACKAGE**

500



**电源束线座**

PART NO: DH-20

◆ MATERIAL: NYLON 66 (UL)

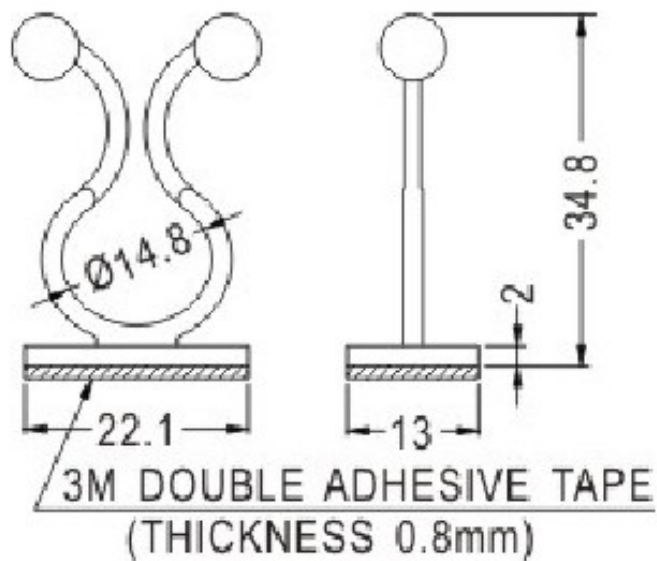
◆ FLAME CLASS: 94V-2

◆ COLOR: NATURAL

◆ UNIT: mm

用途: 背胶式, 可快速捆扎及解开电线, 装配容易。

DH-20 结构图

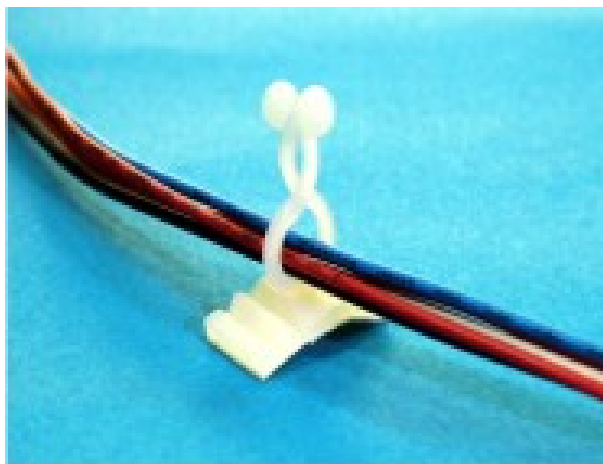


**PART NO**

DH-20

**PACKAGE**

250



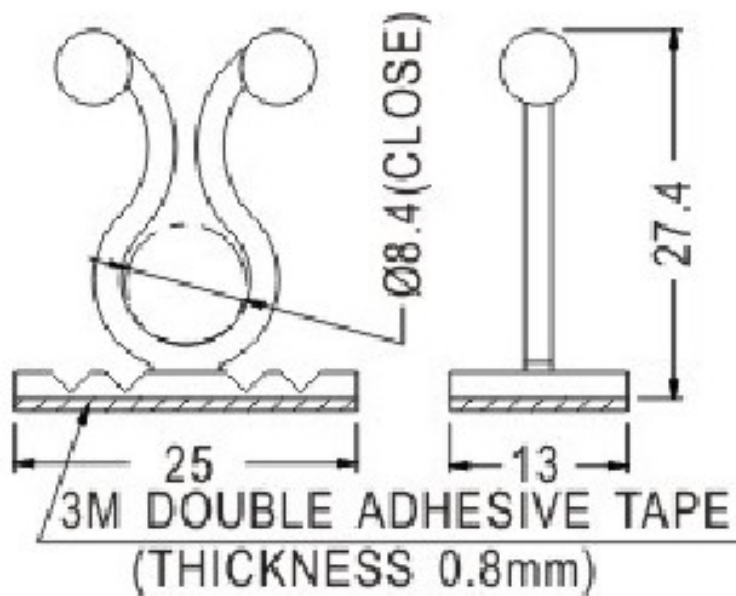
**电源束线座**

PART NO: DH-21

- ◆ MATERIAL: NYLON 66 (UL)
- ◆ FLAME CLASS: 94V-2
- ◆ COLOR: NATURAL
- ◆ UNIT: mm

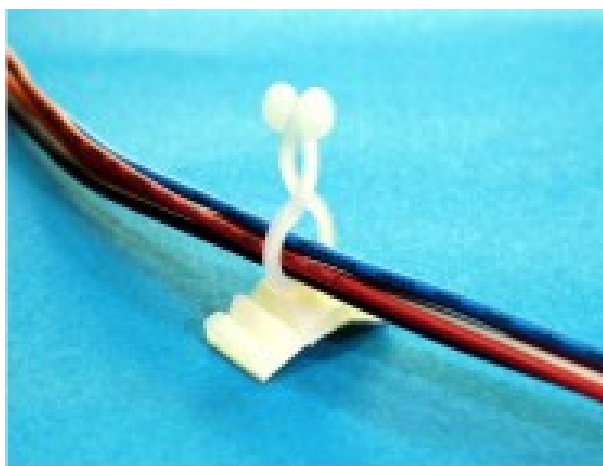
用途: 背胶式, 可快速捆扎及解开电线, 装配容易。

DH-21 结构图



**PART NO**  
DH-21

**PACKAGE**  
500



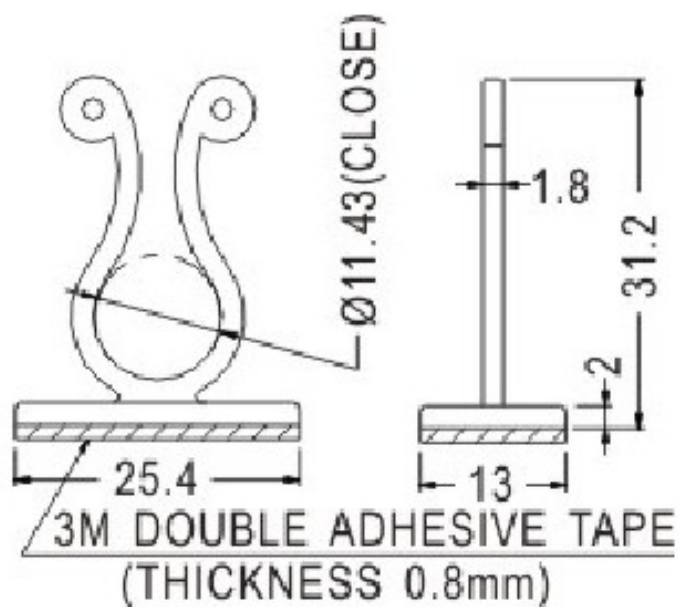
### 电源束线座

PART NO: DH-22

- ◆ MATERIAL: NYLON 66 (UL)
- ◆ FLAME CLASS: 94V-2
- ◆ COLOR: NATURAL
- ◆ UNIT: mm

用途: 背胶式, 可快速捆扎及解开电线, 装配容易。

DH-22 结构图

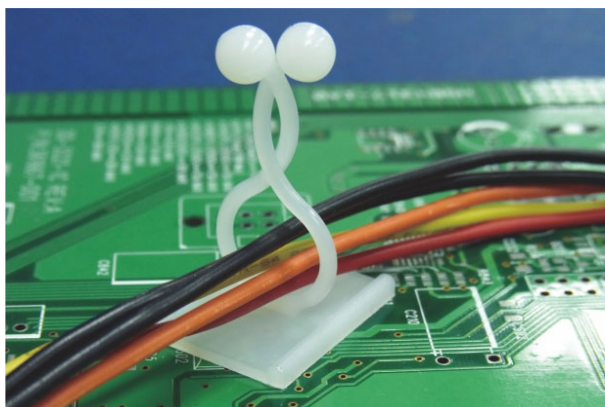


**PART NO**

DH-22

**PACKAGE**

500



**电源束线座**

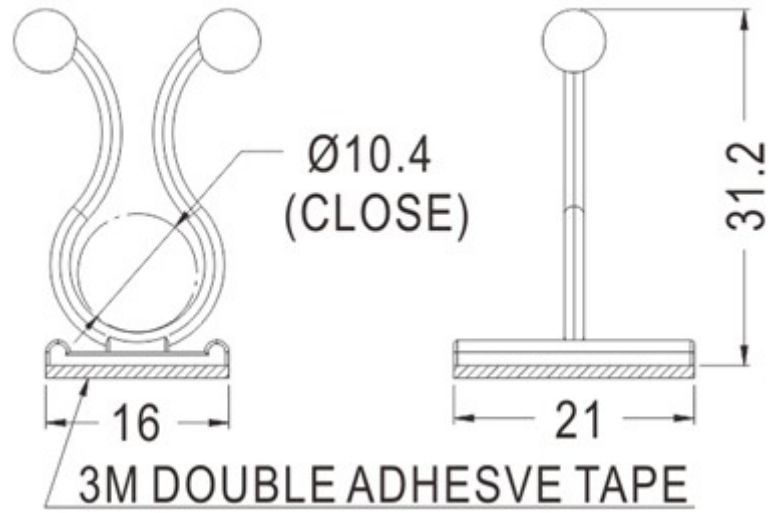
PART NO: DH-23

- ◆ MATERIAL: NYLON 66 (UL)
- ◆ FLAME CLASS: 94V-2
- ◆ COLOR: NATURAL
- ◆ UNIT: mm

用途: 背胶式, 可快速捆扎及解开  
电线, 装配容易。



DH-23 结构图



**PART NO**  
DH-23

**PACKAGE**  
250

# 南京诺金电气有限公司

## Nanjing Nowking Electric Co., Ltd



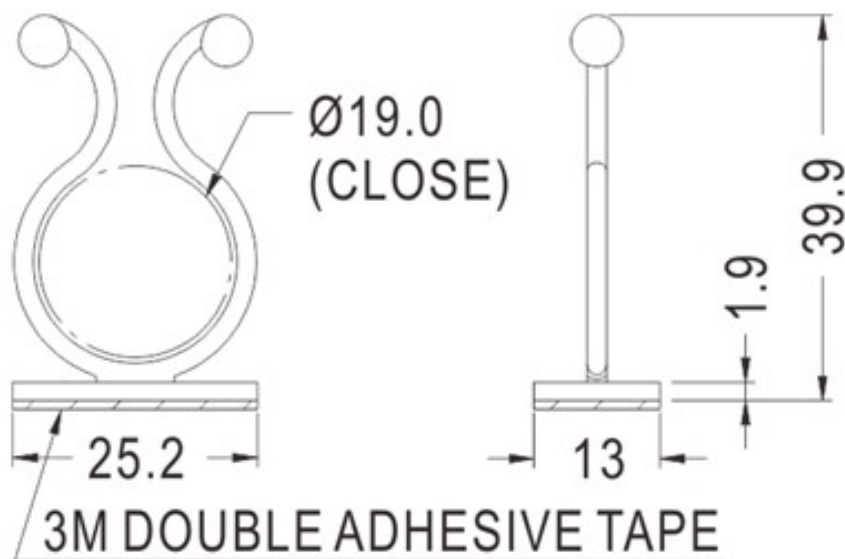
### 电源束线座

PART NO: DH-24

- ◆ MATERIAL: NYLON 66 (UL)
- ◆ FLAME CLASS: 94V-2
- ◆ COLOR: NATURAL/BLACK
- ◆ UNIT: mm

用途: 背胶式, 可快速捆扎及解开  
电线, 装配容易。

DH-24 结构图

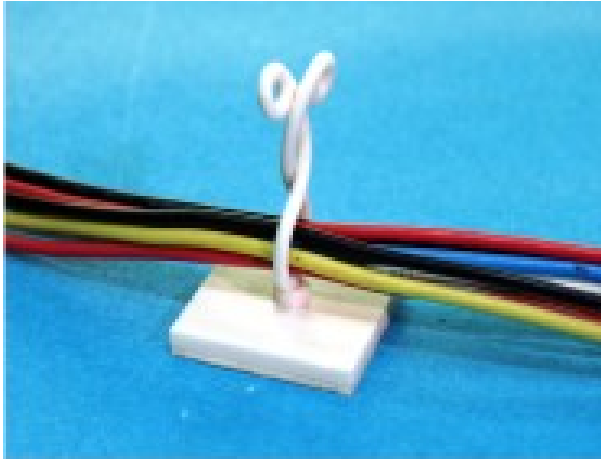


**PART NO**

DH-24

**PACKAGE**

250



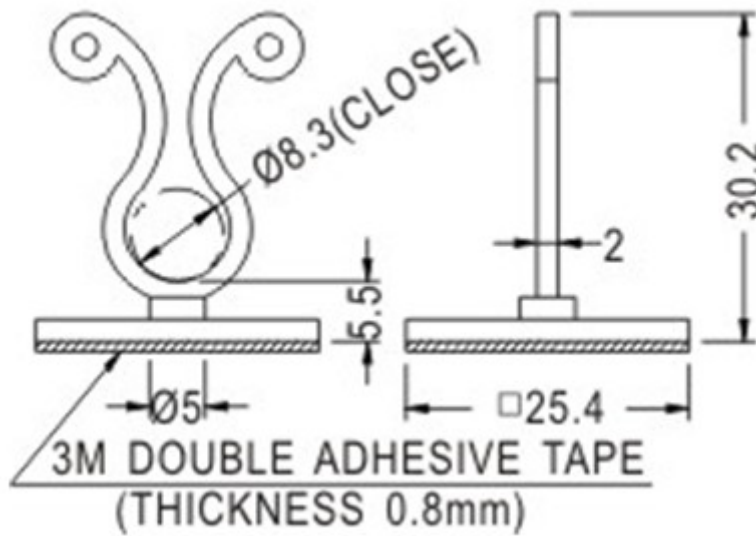
电源束线座

PART NO: DH-25

- ◆ MATERIAL: NYLON 66 (UL)
- ◆ FLAME CLASS: 94V-2
- ◆ COLOR: NATURAL
- ◆ UNIT: mm

用途: 背胶式, 可快速捆扎及解开电线, 装配容易。

DH-25 结构图



**PART NO**  
DH-25

**PACKAGE**  
500



电源束线座

PART NO: DH-26

◆ MATERIAL: NYLON 66 (UL)

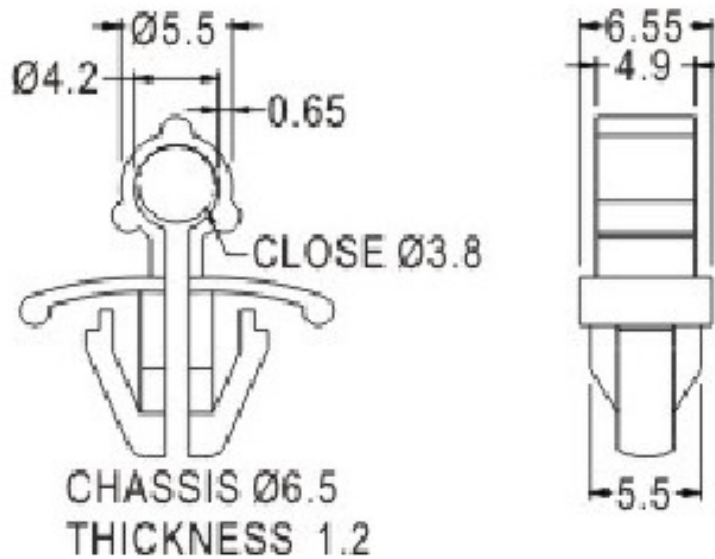
◆ FLAME CLASS: 94V-2

◆ COLOR: NATURAL

◆ UNIT: mm

用途: 固定电线于 PC 板或机板上, 坚固方便, 不占空间。

DH-26 结构图



**PART NO**

DH-26

**PACKAGE**

500



电源束线座

PART NO: DH-27

◆ MATERIAL: NYLON 66 (UL)

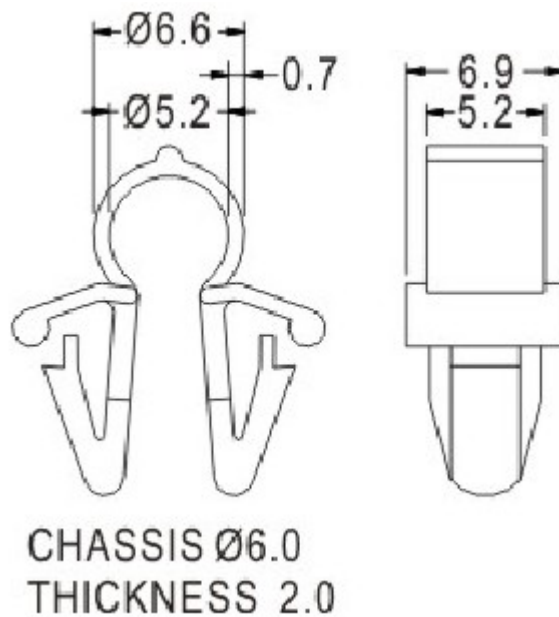
◆ FLAME CLASS: 94V-2

◆ COLOR: NATURAL

◆ UNIT: mm

用途: 固定电线于 PC 板或机板上, 坚固方便, 不占空间。

DH-27 结构图



**PART NO**  
DH-27

**PACKAGE**  
1000



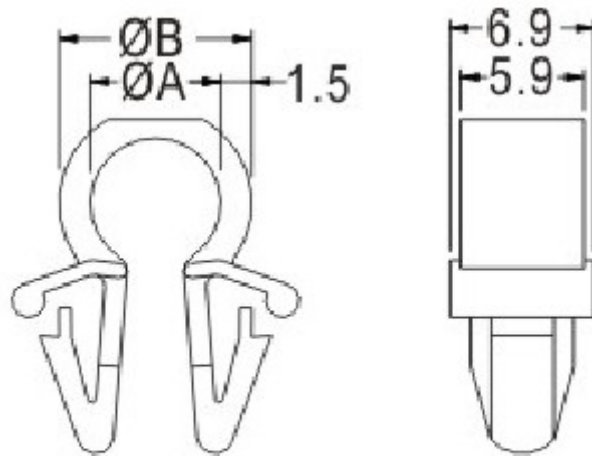
电源束线座

PART NO: DH-28

- ◆ MATERIAL: NYLON 66 (UL)
- ◆ FLAME CLASS: 94V-2
- ◆ COLOR: NATURAL
- ◆ UNIT: mm

用途: 固定电线于 PC 板或机板上, 坚固方便, 不占空间。

DH-28 结构图



CHASSIS Ø6.0  
THICKNESS 2.0

PART NO	A	B	PACKAGE
DH-28	6.2	9.2	1000



电源束线座

PART NO: DH-29

◆ MATERIAL: NYLON 66 (UL)

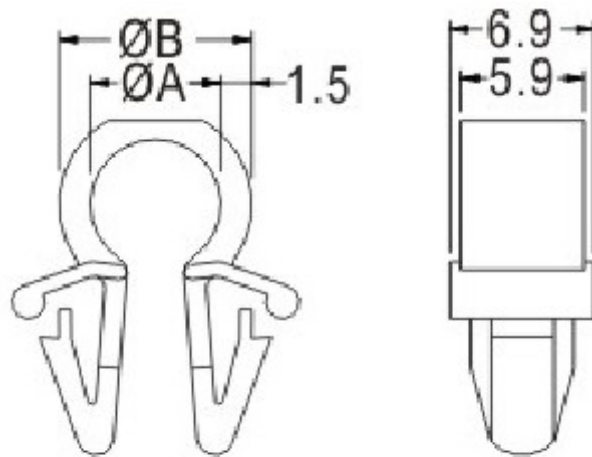
◆ FLAME CLASS: 94V-2

◆ COLOR: NATURAL

◆ UNIT: mm

用途: 固定电线于 PC 板或机板上, 坚固方便, 不占空间。

DH-29 结构图



CHASSIS Ø6.0  
THICKNESS 2.0

PART NO	A	B	PACKAGE
DH-29	8.2	11.2	500



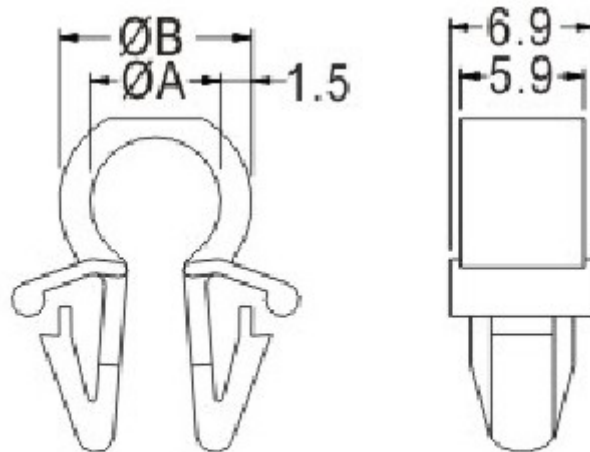
电源束线座

PART NO: DH-30

- ◆ MATERIAL: NYLON 66 (UL)
- ◆ FLAME CLASS: 94V-2
- ◆ COLOR: NATURAL
- ◆ UNIT: mm

用途: 固定电线于 PC 板或机板上, 坚固方便, 不占空间。

DH-30 结构图



CHASSIS Ø6.0  
THICKNESS 2.0



# 南京诺金电气有限公司

## Nanjing Nowking Electric Co., Ltd

<b>PART NO</b>	<b>A</b>	<b>B</b>	<b>PACKAGE</b>
DH-30	10.2	13.2	500



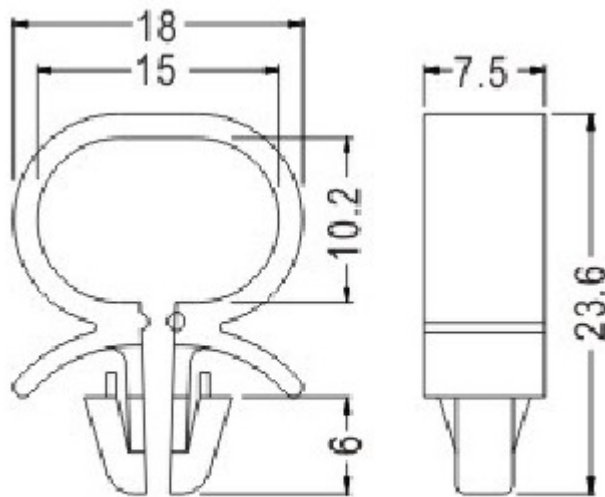
### 电源束线座

PART NO: DH-31

- ◆ MATERIAL: NYLON 66 (UL)
- ◆ FLAME CLASS: 94V-2
- ◆ COLOR: BLACK/NATURAL
- ◆ UNIT: mm

用途: 固定电线于 PC 板或机板上, 坚固方便, 不占空间。

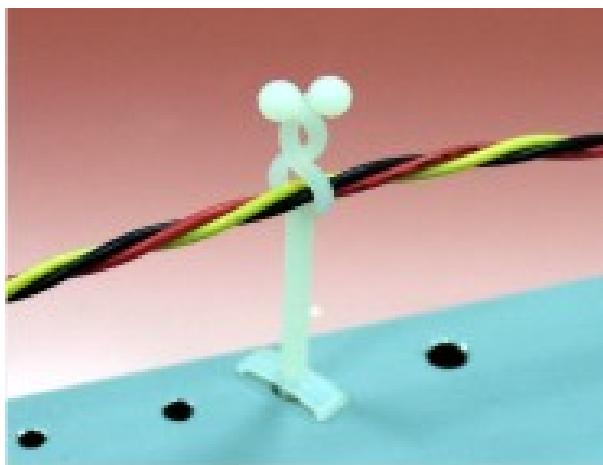
DH-31 结构图



CHASSIS  $\varnothing 6.0 \sim \varnothing 6.5$   
THICKNESS 0.8~2.5

**PART NO**  
DH-31

**PACKAGE**  
500



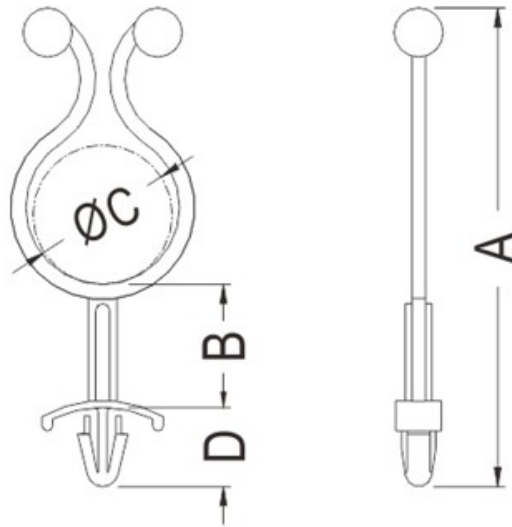
### 电源束线座

PART NO: DH-32

- ◆ MATERIAL: NYLON 66 (UL)
- ◆ FLAME CLASS: 94V-2
- ◆ COLOR: NATURAL
- ◆ UNIT: mm

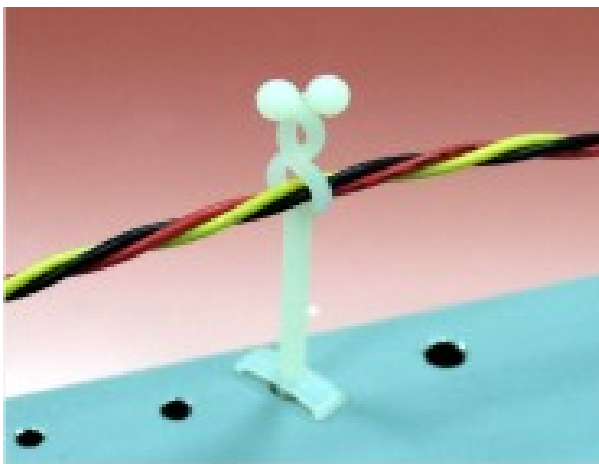
用途: 可快速捆扎及解开电线, 安装容易。

DH-32 结构图



CHASSIS Ø4.8~Ø5.0

PART NO	A	B	C	D	CLOSE(C)	THICKNESS	PACKAGE
DH-32	33.8	3.1	7.1	10.6	6.1	0.8~3.0	1000



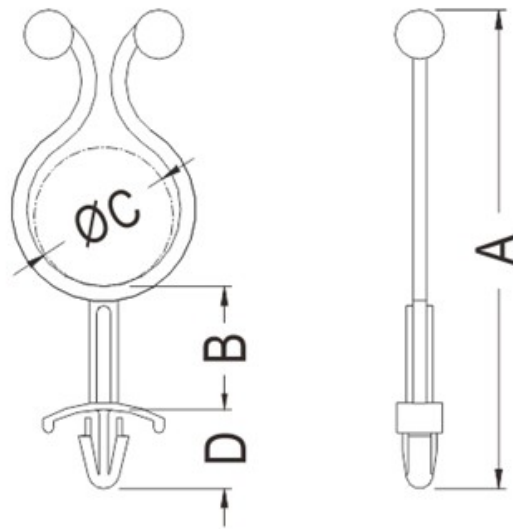
### 电源束线座

PART NO: DH-33

- ◆ MATERIAL: NYLON 66 (UL)
- ◆ FLAME CLASS: 94V-2
- ◆ COLOR: NATURAL
- ◆ UNIT: mm

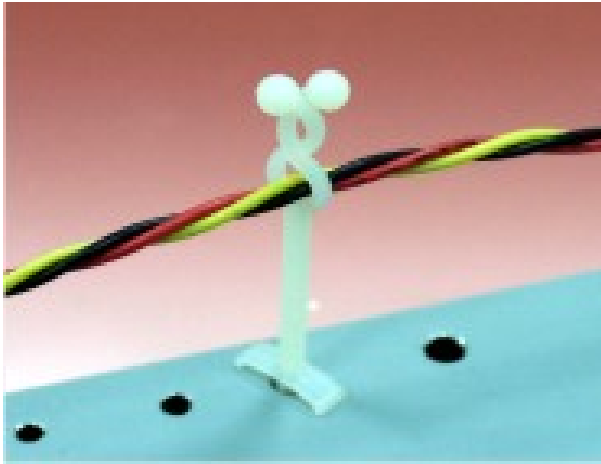
用途: 可快速捆扎及解开电线, 安装容易。

DH-33 结构图



CHASSIS Ø4.8~Ø5.0

PART NO	A	B	C	D	CLOSE(C)	THICKNESS	PACKAGE
DH-33	51.0	20.0	7.1	10.6	6.1	0.8~3.0	500



### 电源束线座

PART NO: DH-34

◆ MATERIAL: NYLON 66 (UL)

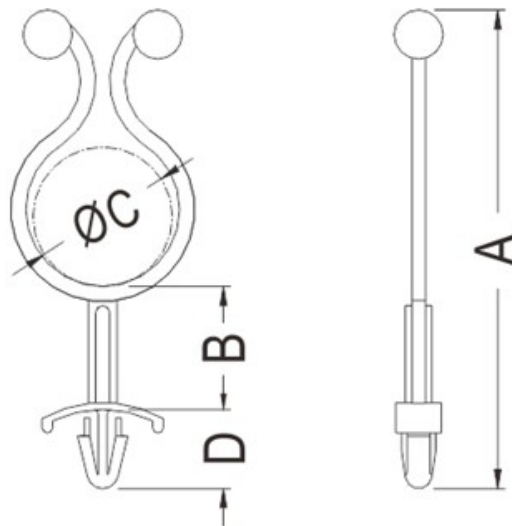
◆ FLAME CLASS: 94V-2

◆ COLOR: NATURAL

◆ UNIT: mm

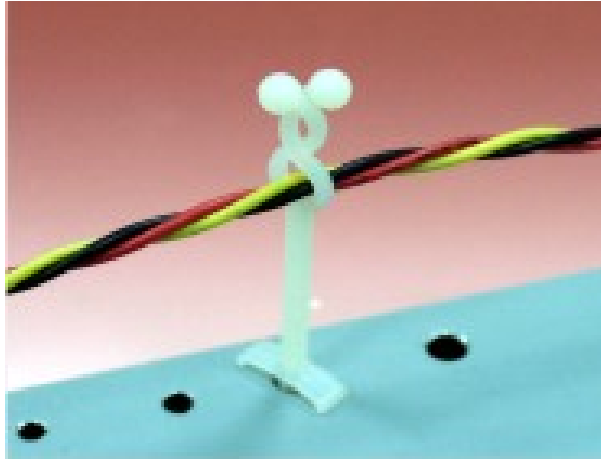
用途: 可快速捆扎及解开电线, 安装容易。

DH-34 结构图



CHASSIS  $\varnothing 4.8 \sim \varnothing 5.0$

PART NO	A	B	C	D	CLOSE(C)	THICKNESS	PACKAGE
DH-34	66.0	35.3	7.1	10.6	6.1	0.8~3.0	500



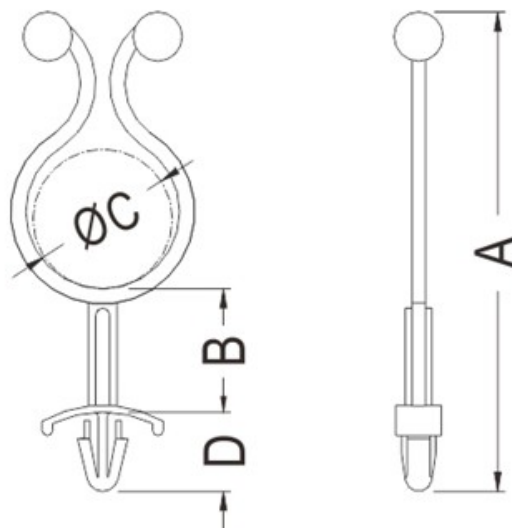
## 电源束线座

PART NO: DH-35

- ◆ MATERIAL: NYLON 66 (UL)
- ◆ FLAME CLASS: 94V-2
- ◆ COLOR: NATURAL
- ◆ UNIT: mm

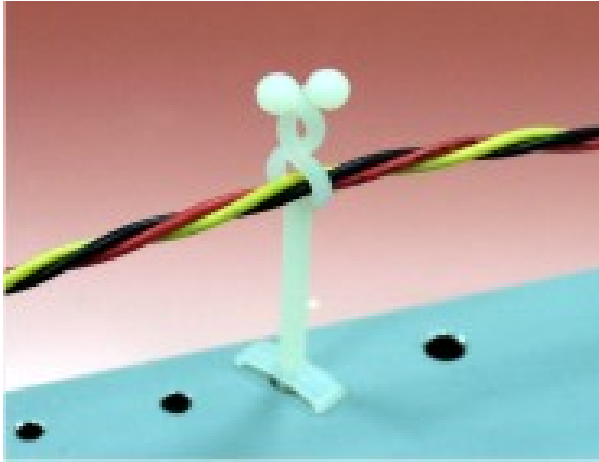
用途: 可快速捆扎及解开电线, 安装容易。

DH-35 结构图



CHASSIS Ø4.8~Ø5.0

PART NO	A	B	C	D	CLOSE(C)	THICKNESS	PACKAGE
DH-35	39.6	2.8	10.8	10.6	9.8	0.8~3.0	1000



## 电源束线座

PART NO: DH-36

◆ MATERIAL: NYLON 66 (UL)

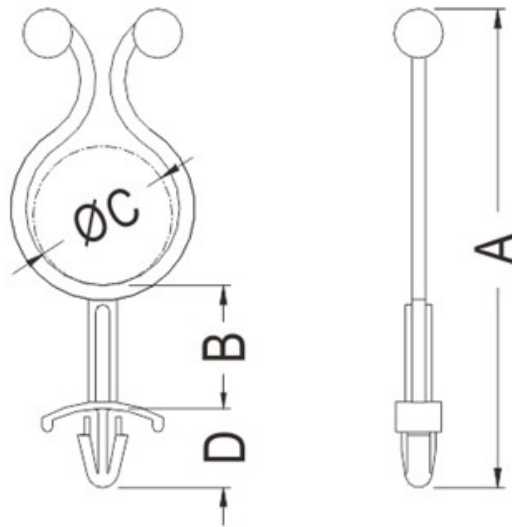
◆ FLAME CLASS: 94V-2

◆ COLOR: NATURAL

◆ UNIT: mm

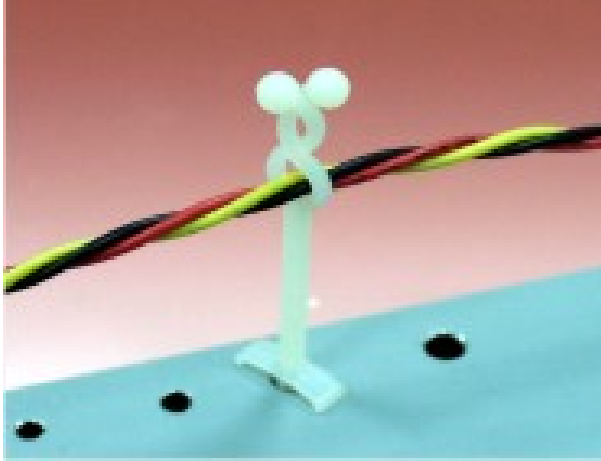
用途: 可快速捆扎及解开电线, 安装容易。

DH-36 结构图



CHASSIS  $\varnothing 4.8 \sim \varnothing 5.0$

PART NO	A	B	C	D	CLOSE(C)	THICKNESS	PACKAGE
DH-36	56.8	20.0	10.8	10.6	9.8	0.8~3.0	500



## 电源束线座

PART NO: DH-37

◆ MATERIAL: NYLON 66 (UL)

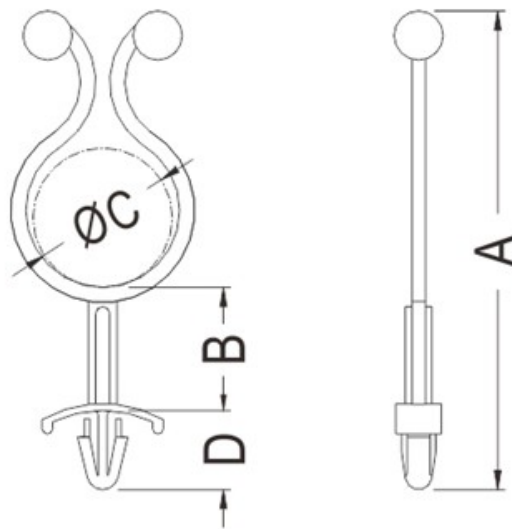
◆ FLAME CLASS: 94V-2

◆ COLOR: NATURAL

◆ UNIT: mm

用途: 可快速捆扎及解开电线, 安装容易。

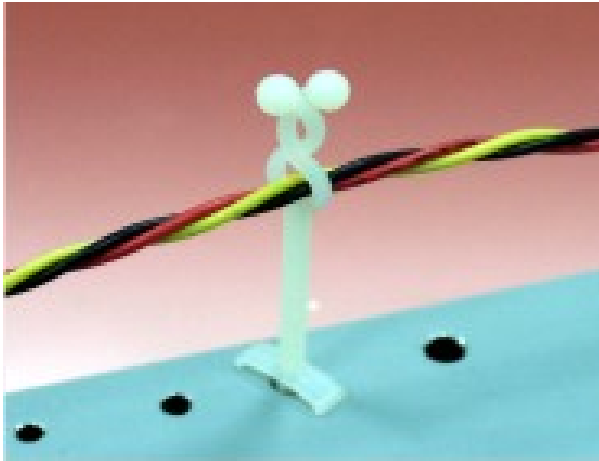
DH-37 结构图



CHASSIS Ø4.8~Ø5.0

PART NO	A	B	C	D	CLOSE(C)	THICKNESS	PACKAGE
DH-37	71.5	35.2	10.8	10.6	9.8	0.8~3.0	500





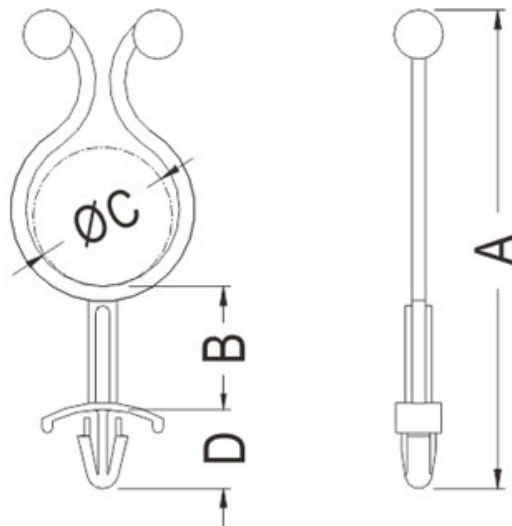
电源束线座

PART NO: DH-38

- ◆ MATERIAL: NYLON 66 (UL)
- ◆ FLAME CLASS: 94V-2
- ◆ COLOR: NATURAL
- ◆ UNIT: mm

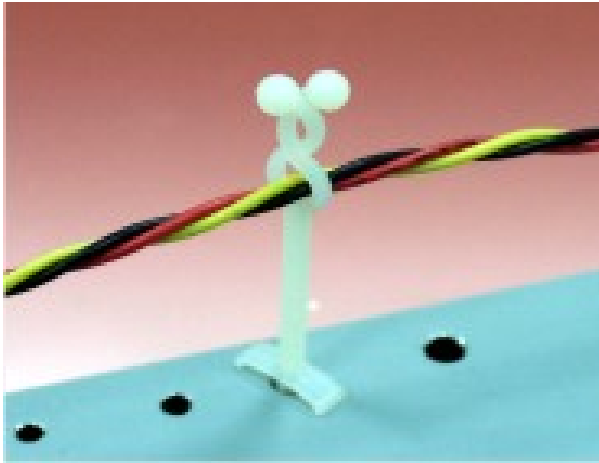
用途: 可快速捆扎及解开电线, 安装容易。

DH-38 结构图



CHASSIS Ø4.8~Ø5.0

PART NO	A	B	C	D	CLOSE(C)	THICKNESS	PACKAGE
DH-38	42.0	3.0	15.0	10.6	13.8	0.8~3.0	1000



电源束线座

PART NO: DH-39

◆ MATERIAL: NYLON 66 (UL)

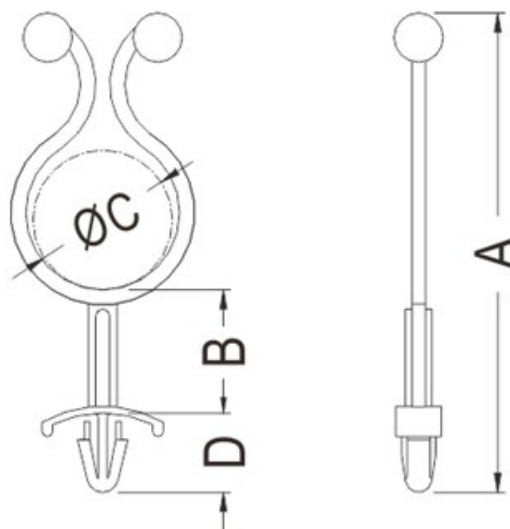
◆ FLAME CLASS: 94V-2

◆ COLOR: NATURAL

◆ UNIT: mm

用途: 可快速捆扎及解开电线, 安装容易。

DH-39 结构图



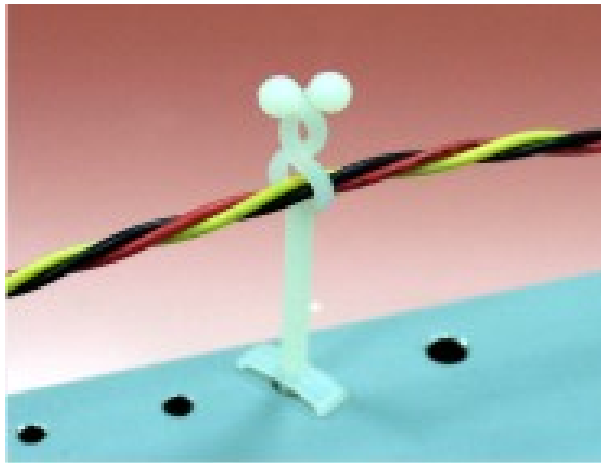
CHASSIS  $\varnothing 4.8 \sim \varnothing 5.0$

PART NO	A	B	C	D	CLOSE(C)	THICKNESS	PACKAGE
---------	---	---	---	---	----------	-----------	---------

总机/TEL: +86 25 85422485 85437901 85436028

[Http://www.nowking.com](http://www.nowking.com) E-mail: [nk@nowking.com](mailto:nk@nowking.com)

QQ: 260678075 微信: 13770725488



### 电源束线座

PART NO: DH-40

◆ MATERIAL: NYLON 66 (UL)

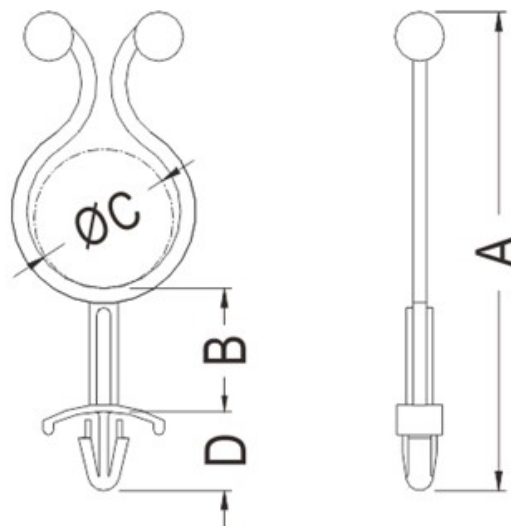
◆ FLAME CLASS: 94V-2

◆ COLOR: NATURAL

◆ UNIT: mm

用途: 可快速捆扎及解开电线, 安装容易。

DH-40 结构图

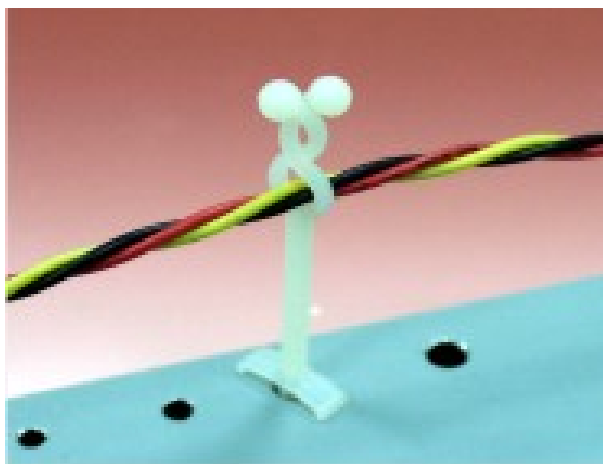


CHASSIS Ø4.8~Ø5.0

# 南京诺金电气有限公司

## Nanjing Nowking Electric Co., Ltd

PART NO	A	B	C	D	CLOSE(C)	THICKNESS	PACKAGE
DH-40	74.7	35.8	15.0	10.6	13.8	0.8~3.0	500



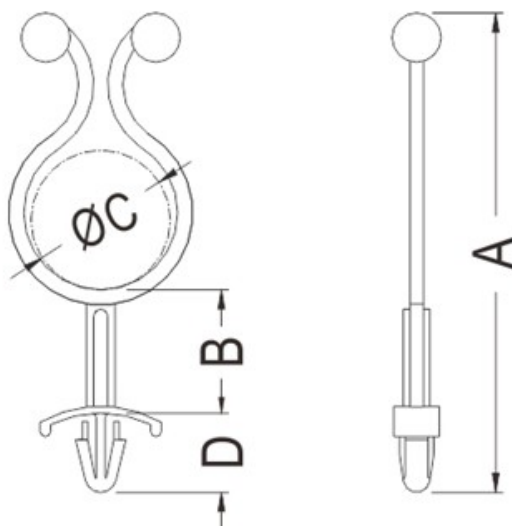
### 电源束线座

PART NO: DH-41

- ◆ MATERIAL: NYLON 66 (UL)
- ◆ FLAME CLASS: 94V-2
- ◆ COLOR: NATURAL
- ◆ UNIT: mm

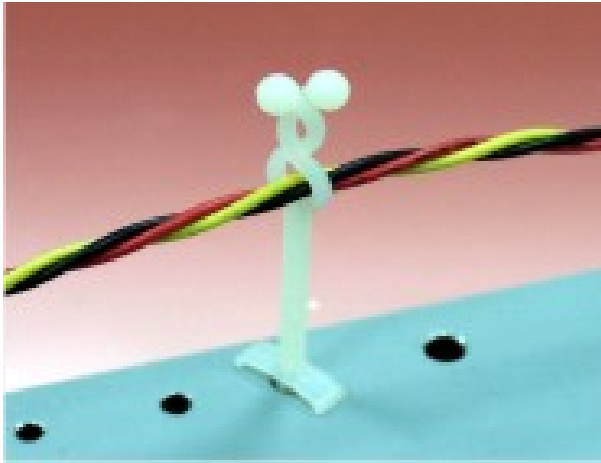
用途: 可快速捆扎及解开电线, 安装容易。

DH-41 结构图



CHASSIS Ø4.8~Ø5.0

PART NO	A	B	C	D	CLOSE(C)	THICKNESS	PACKAGE
DH-41	63.5	16.2	20.0	10.6	18.4	0.8~3.0	500



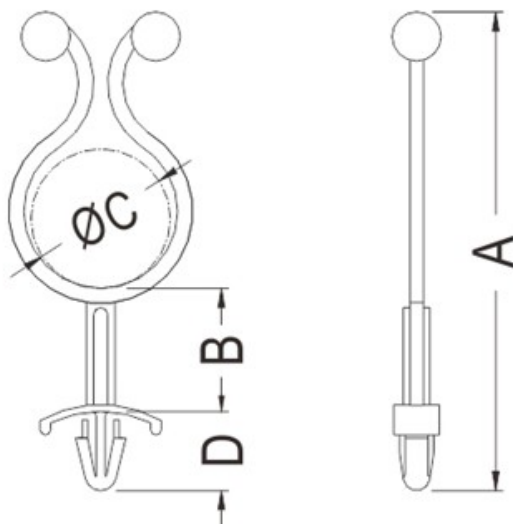
### 电源束线座

PART NO: DH-42

- ◆ MATERIAL: NYLON 66 (UL)
- ◆ FLAME CLASS: 94V-2
- ◆ COLOR: NATURAL
- ◆ UNIT: mm

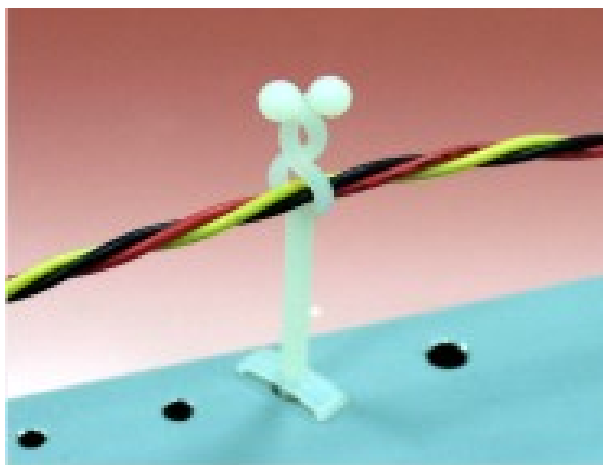
用途: 可快速捆扎及解开电线, 安装容易。

DH-42 结构图



CHASSIS Ø4.8~Ø5.0

PART NO	A	B	C	D	CLOSE(C)	THICKNESS	PACKAGE
DH-42	56.8	3.0	24.3	9.8	22.3	0.8~2.5	500



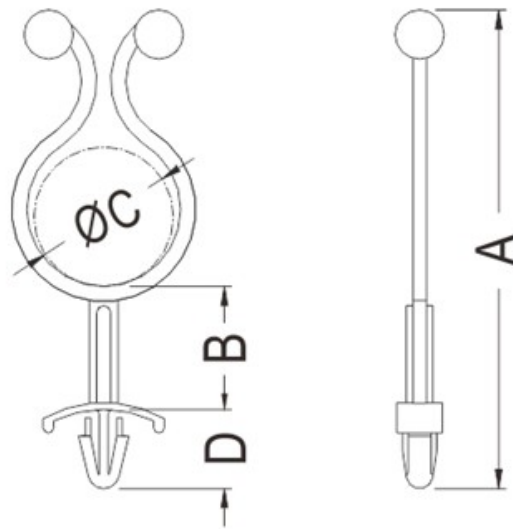
### 电源束线座

PART NO: DH-43

- ◆ MATERIAL: NYLON 66 (UL)
- ◆ FLAME CLASS: 94V-2
- ◆ COLOR: NATURAL
- ◆ UNIT: mm

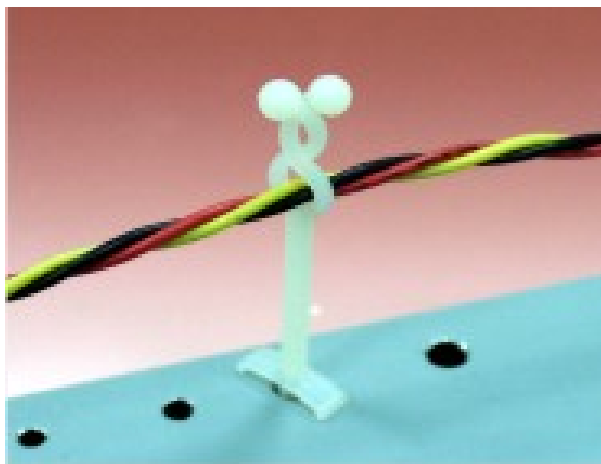
用途: 可快速捆扎及解开电线, 安装容易。

DH-43 结构图



CHASSIS Ø4.8~Ø5.0

PART NO	A	B	C	D	CLOSE(C)	THICKNESS	PACKAGE
DH-43	53.1	15.3	11.0	15.8	9.7	0.8~3.0	500



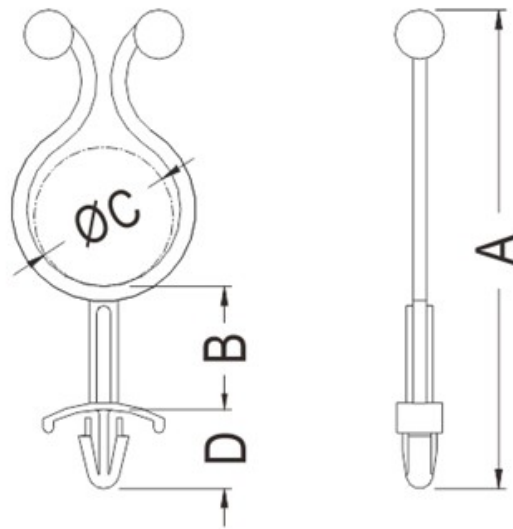
电源束线座

PART NO: DH-44

- ◆ MATERIAL: NYLON 66 (UL)
- ◆ FLAME CLASS: 94V-2
- ◆ COLOR: NATURAL
- ◆ UNIT: mm

用途: 可快速捆扎及解开电线, 安装容易。

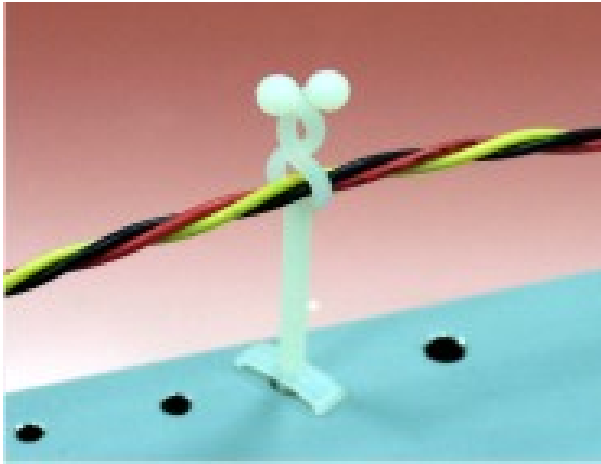
DH-44 结构图



CHASSIS Ø4.8~Ø5.0

PART NO	A	B	C	D	CLOSE(C)	THICKNESS	PACKAGE
DH-44	55.3	5.0	20.3	10.6	18.7	0.8~3.0	500





### 电源束线座

PART NO: DH-45

◆ MATERIAL: NYLON 66 (UL)

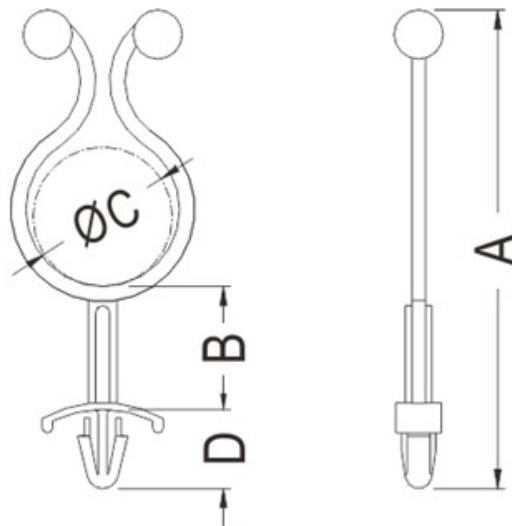
◆ FLAME CLASS: 94V-2

◆ COLOR: NATURAL

◆ UNIT: mm

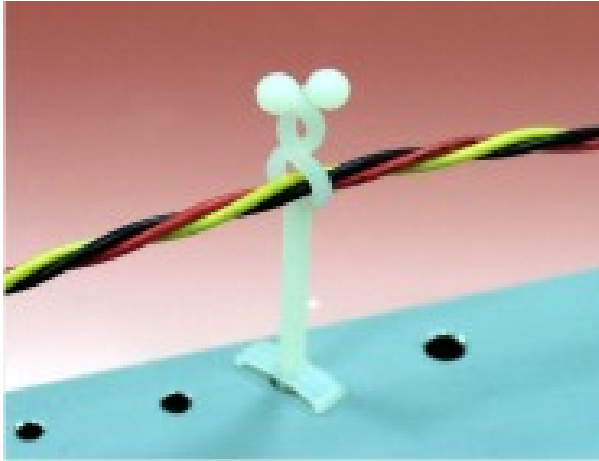
用途: 可快速捆扎及解开电线, 安装容易。

DH-45 结构图



CHASSIS Ø4.8~Ø5.0

PART NO	A	B	C	D	CLOSE(C)	THICKNESS	PACKAGE
DH-45	43.8	10.5	8.0	10.6	6.8	0.8~3.0	500



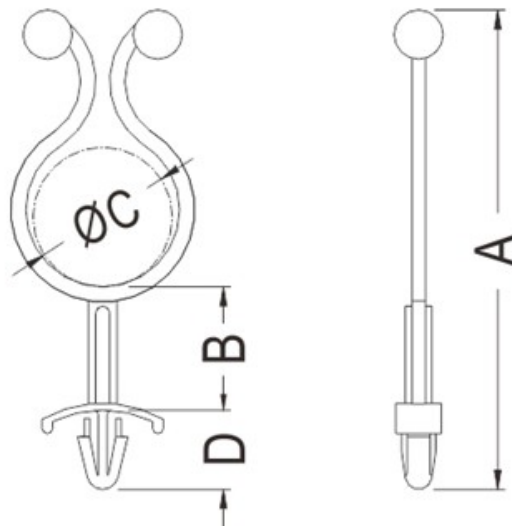
## 电源束线座

PART NO: DH-46

- ◆ MATERIAL: NYLON 66 (UL)
- ◆ FLAME CLASS: 94V-2
- ◆ COLOR: NATURAL
- ◆ UNIT: mm

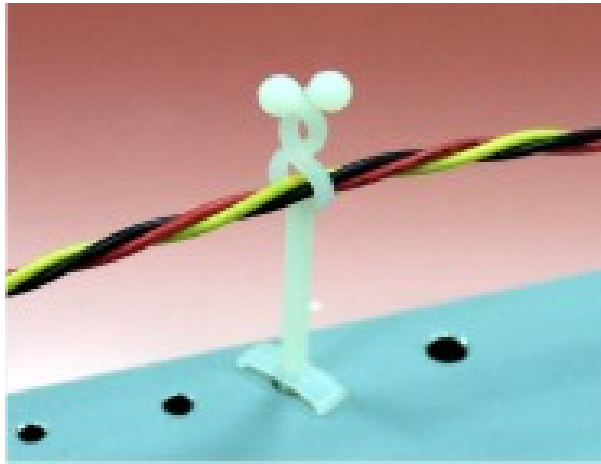
用途: 可快速捆扎及解开电线, 安装容易。

DH-46 结构图



CHASSIS Ø4.8~Ø5.0

PART NO	A	B	C	D	CLOSE(C)	THICKNESS	PACKAGE
DH-46	34.7	5.6	8.8	10.0	7.0	0.8~2.0	500



## 电源束线座

PART NO: DH-47

◆ MATERIAL: NYLON 66 (UL)

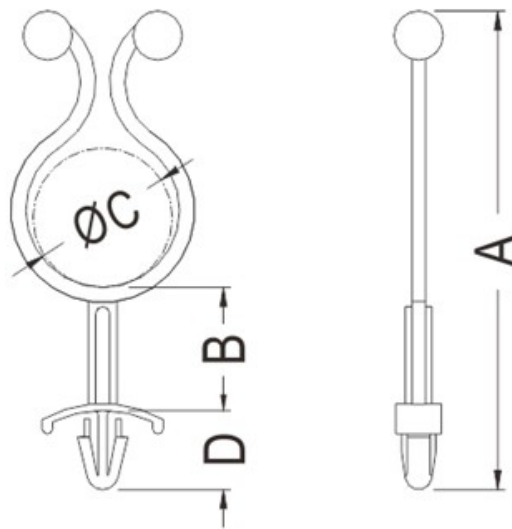
◆ FLAME CLASS: 94V-2

◆ COLOR: NATURAL

◆ UNIT: mm

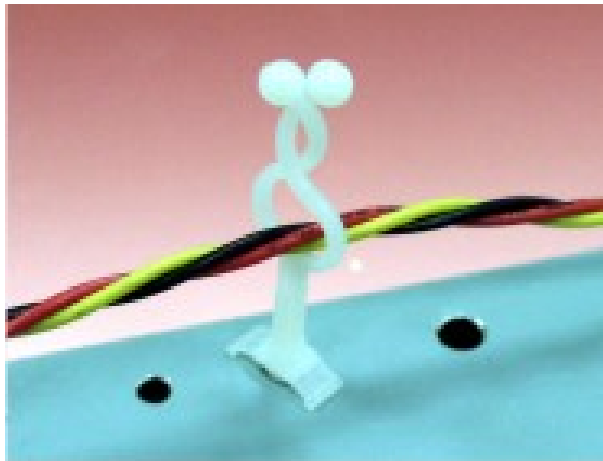
用途: 可快速捆扎及解开电线, 安装容易。

DH-47 结构图



CHASSIS Ø4.8~Ø5.0

PART NO	A	B	C	D	CLOSE(C)	THICKNESS	PACKAGE
DH-47	40.9	4.4	11.0	10.2	9.8	0.8~2.5	500



## 电源束线座

PART NO: DH-48

◆ MATERIAL: NYLON 66 (UL)

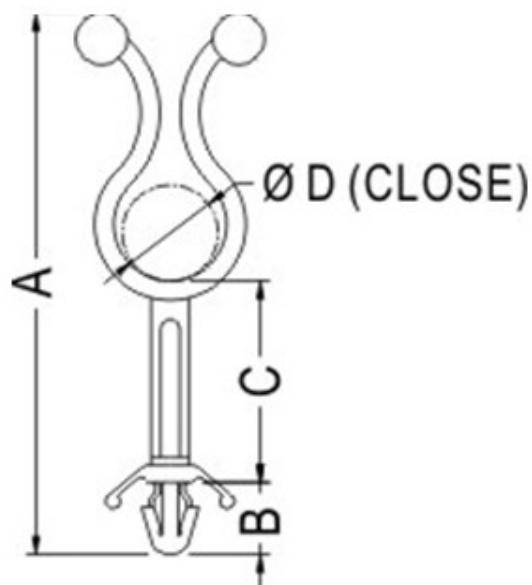
◆ FLAME CLASS: 94V-2

◆ COLOR: NATURAL

◆ UNIT: mm

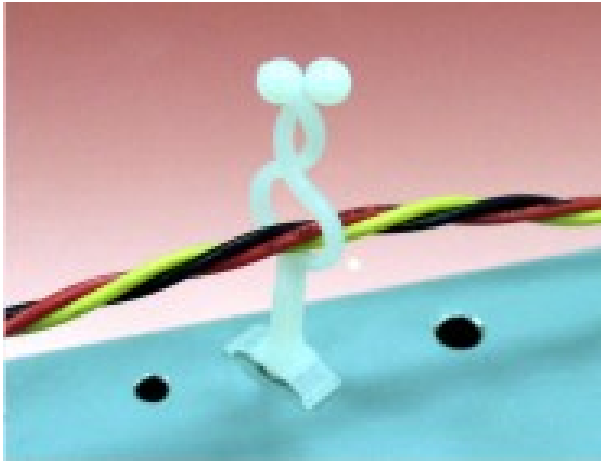
用途: 可快速捆扎及解开电线, 安装容易。

DH-48 结构图



CHASSIS ØE  
THICKNESS 0.8~2.2

PART NO	A	B	C	D	E	CLOSE(D)	PACKAGE
DH-48	56.5	7.5	21.0	11.8	4.8	10.4	500



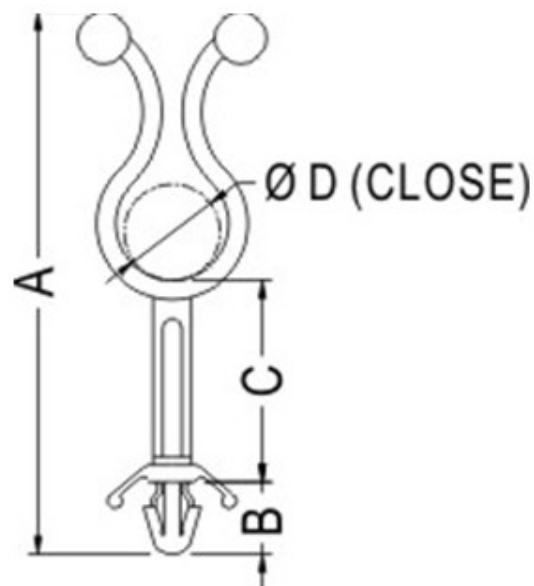
电源束线座

PART NO: DH-49

- ◆ MATERIAL: NYLON 66 (UL)
- ◆ FLAME CLASS: 94V-2
- ◆ COLOR: NATURAL
- ◆ UNIT: mm

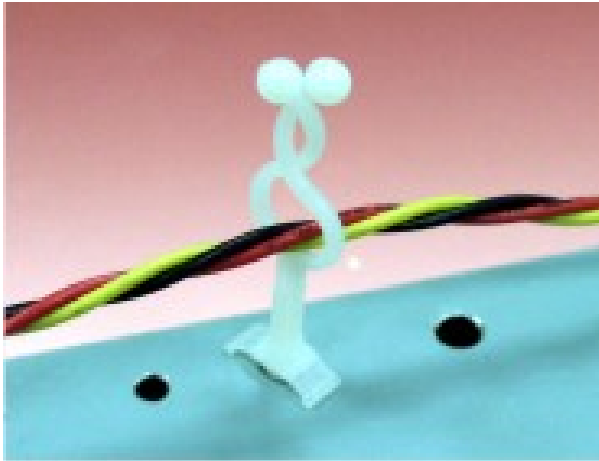
用途: 可快速捆扎及解开电线, 安装容易。

DH-49 结构图



CHASSIS ØE  
THICKNESS 0.8~2.2

PART NO	A	B	C	D	E	CLOSE(D)	PACKAGE
---------	---	---	---	---	---	----------	---------



### 电源束线座

PART NO: DH-50

◆ MATERIAL: NYLON 66 (UL)

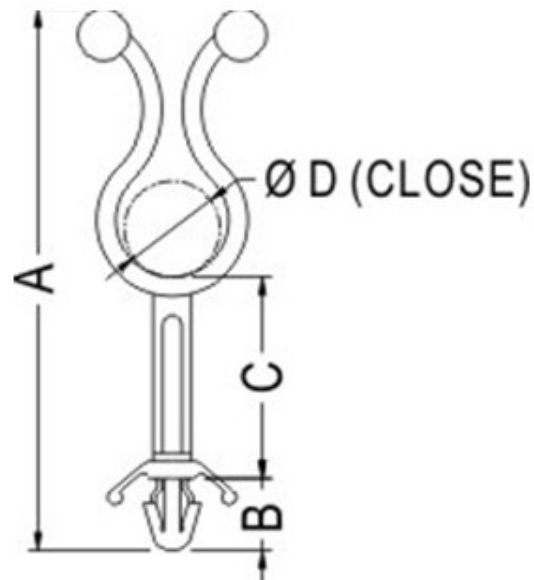
◆ FLAME CLASS: 94V-2

◆ COLOR: NATURAL

◆ UNIT: mm

用途: 可快速捆扎及解开电线, 安装容易。

DH-50 结构图

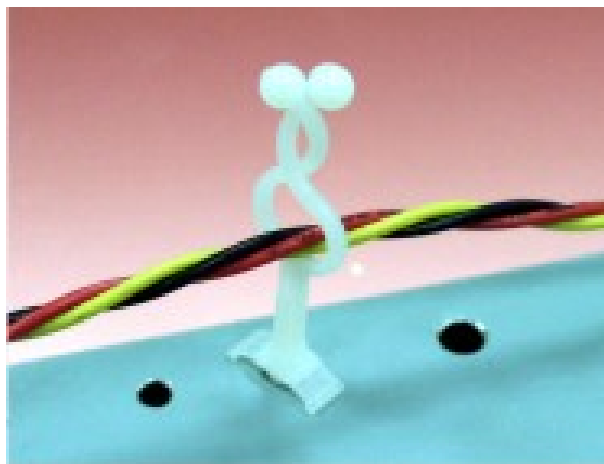


CHASSIS ØE  
THICKNESS 0.8~2.2

# 南京诺金电气有限公司

## Nanjing Nowking Electric Co., Ltd

PART NO	A	B	C	D	E	CLOSE(D)	PACKAGE
DH-50	59.8	7.5	34.0	5.6	4.8	5.0	500



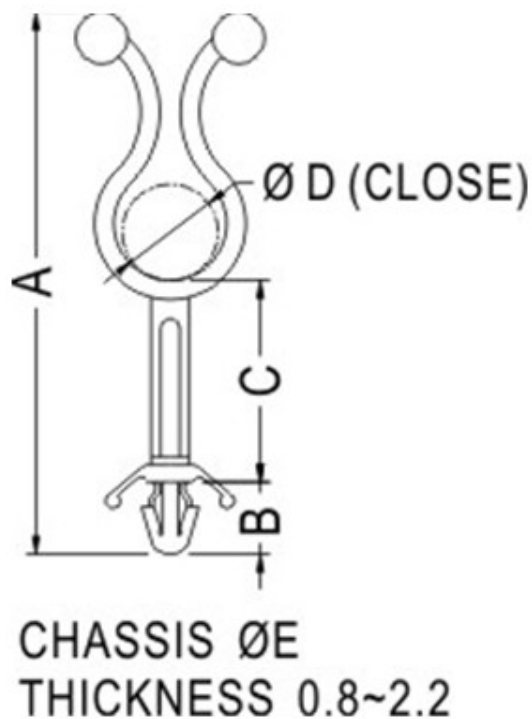
### 电源束线座

PART NO: DH-51

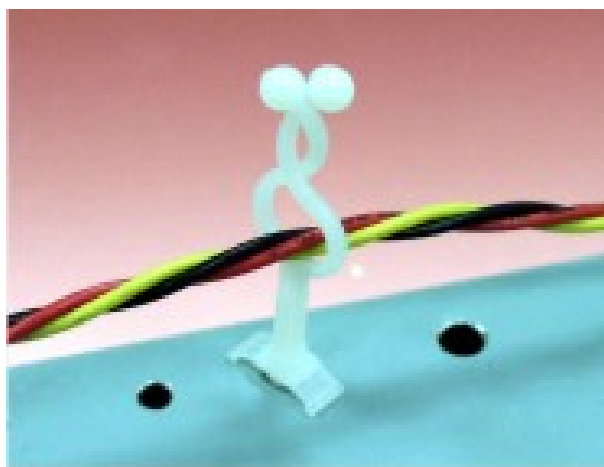
- ◆ MATERIAL: NYLON 66 (UL)
- ◆ FLAME CLASS: 94V-2
- ◆ COLOR: NATURAL
- ◆ UNIT: mm

用途: 可快速捆扎及解开电线, 安装容易。

DH-51 结构图



PART NO	A	B	C	D	E	CLOSE(D)	PACKAGE
DH-51	37.7	7.5	4.5	12.0	4.8	10.4	1000



### 电源束线座

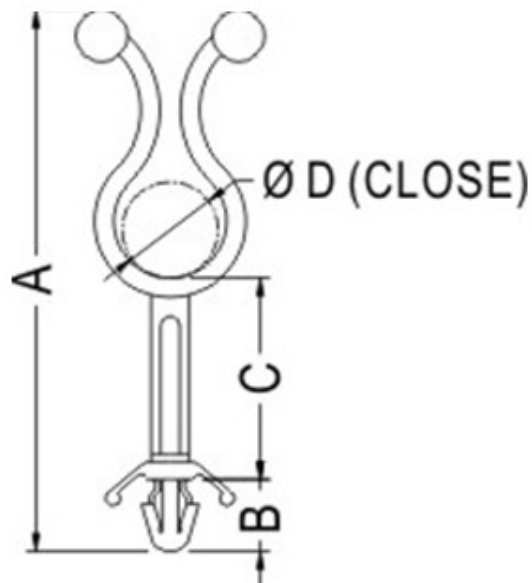
PART NO: DH-52

- ◆ MATERIAL: NYLON 66 (UL)
- ◆ FLAME CLASS: 94V-2
- ◆ COLOR: NATURAL
- ◆ UNIT: mm

用途: 可快速捆扎及解开电线, 安装容易。

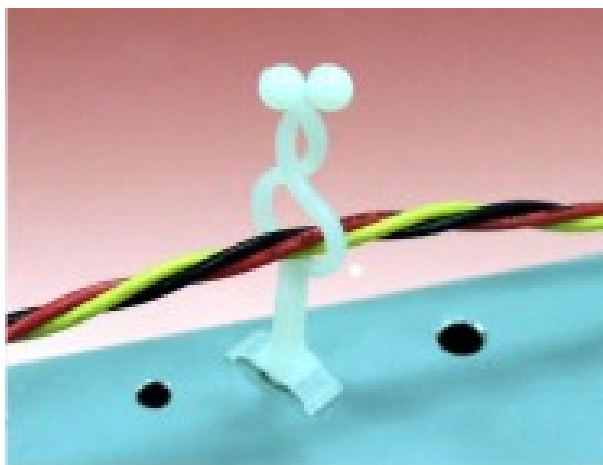
DH-52 结构图





CHASSIS ØE  
THICKNESS 0.8~2.2

PART NO	A	B	C	D	E	CLOSE(D)	PACKAGE
DH-52	78.1	7.9	43.5	11.5	4.8	10.1	250



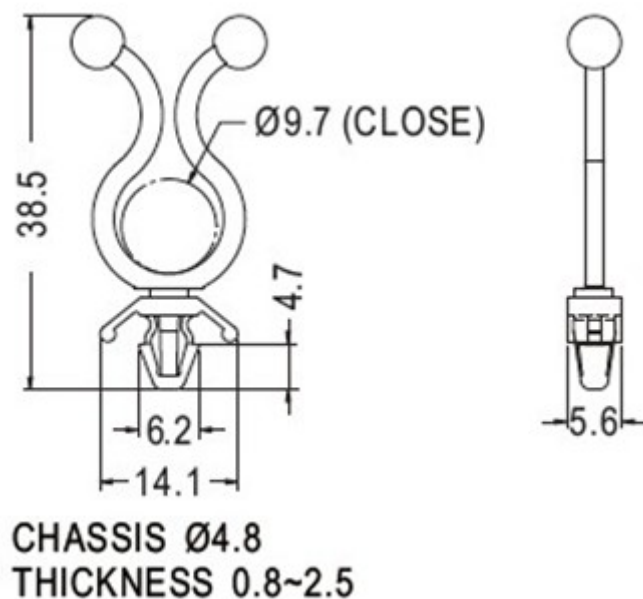
### 电源束线座

PART NO: DH-53

- ◆ MATERIAL: NYLON 66 (UL)
- ◆ FLAME CLASS: 94V-2
- ◆ COLOR: NATURAL
- ◆ UNIT: mm

用途: 可快速捆扎及解开电线, 安装容易。

DH-53 结构图



**PART NO**  
DH-53

**PACKAGE**  
1000



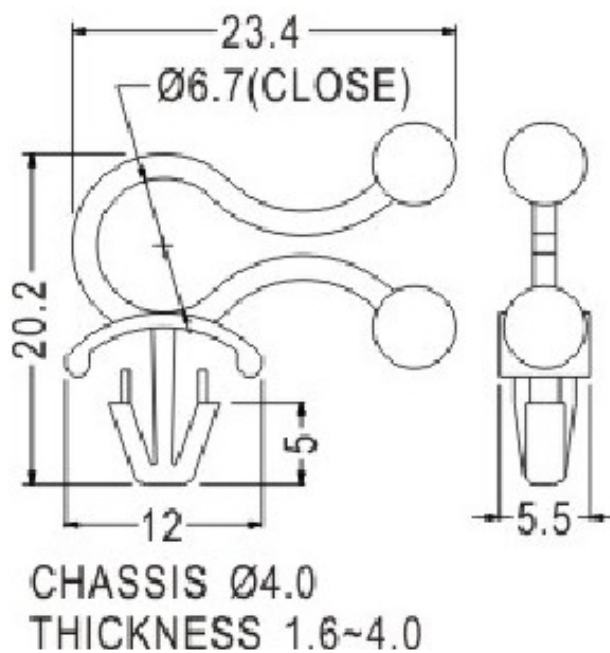
电源束线座

PART NO: DH-54

- ◆ MATERIAL: NYLON 66 (UL)
- ◆ FLAME CLASS: 94V-2
- ◆ COLOR: NATURAL
- ◆ UNIT: mm

用途: 可快速捆扎及解开电线, 安装容易。

DH-54 结构图

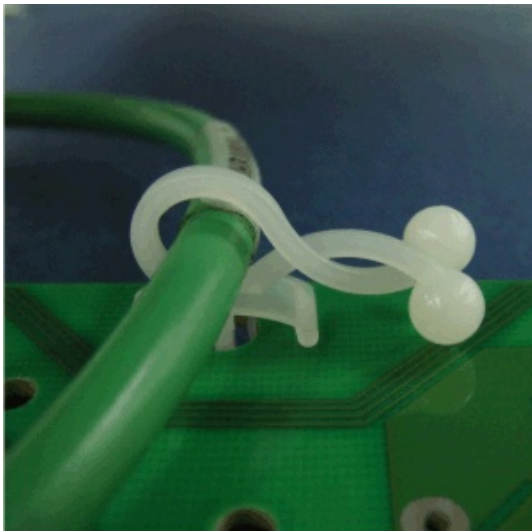


**PART NO**

DH-54

**PACKAGE**

1000



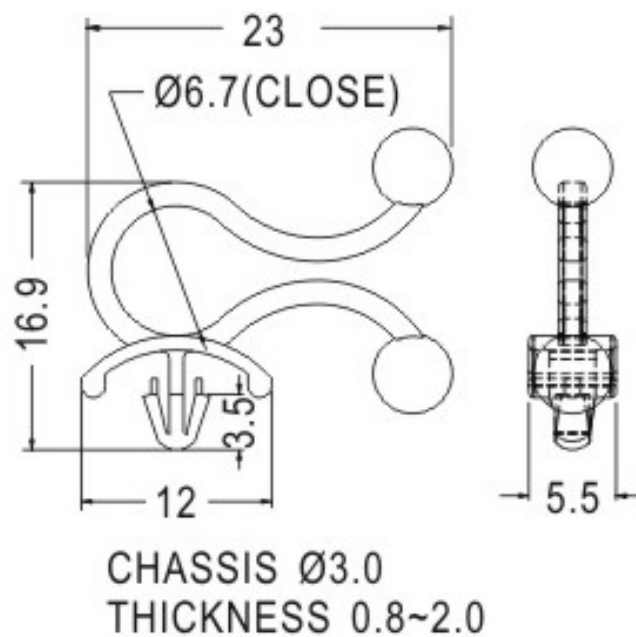
电源束线座

PART NO: DH-55

- ◆ MATERIAL: NYLON 66 (UL)
- ◆ FLAME CLASS :94V-2
- ◆ COLOR: NATURAL
- ◆ UNIT: mm

用途: 可快速捆扎及解开电线, 安装容易。

DH-55 结构图



**PART NO**  
DH-55

**PACKAGE**  
500



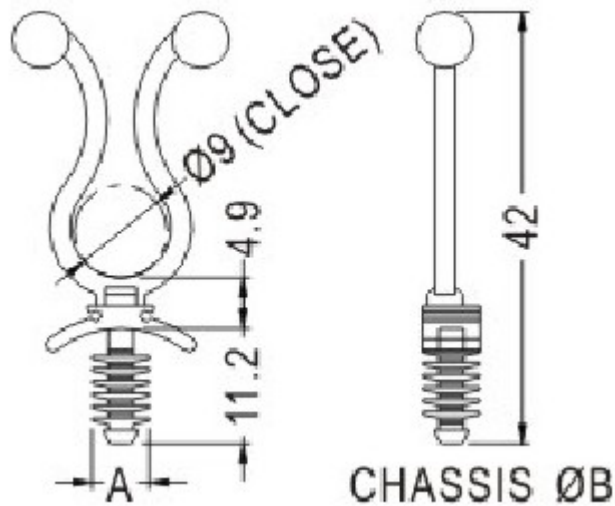
## 电源束线座

PART NO: DH-56

- ◆ MATERIAL: NYLON 66 (UL)
- ◆ FLAME CLASS: 94V-2
- ◆ COLOR: NATURAL
- ◆ UNIT: mm

用途: 可快速捆扎及解开电线, 装配容易, 可用于木板上。

DH-56 结构图



PART NO	A	B	PACKAGE
DH-56	5.5	5.0	500



## 电源束线座

PART NO: DH-57

◆ MATERIAL: NYLON 66 (UL)

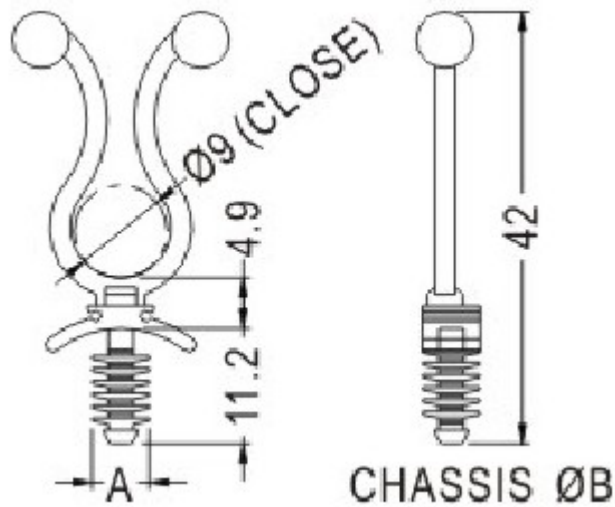
◆ FLAME CLASS: 94V-2

◆ COLOR: NATURAL

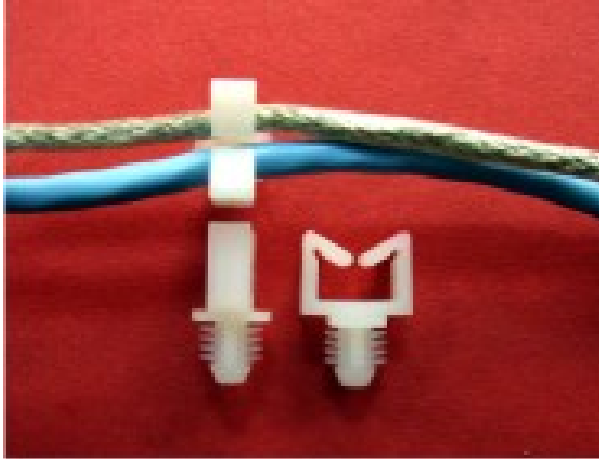
◆ UNIT: mm

用途: 可快速捆扎及解开电线, 装配容易, 可用于木板上。

DH-57 结构图



PART NO	A	B	PACKAGE
DH-57	5.0	4.5	500



电源束线座

PART NO: DH-58

◆ MATERIAL: NYLON 66 (UL)

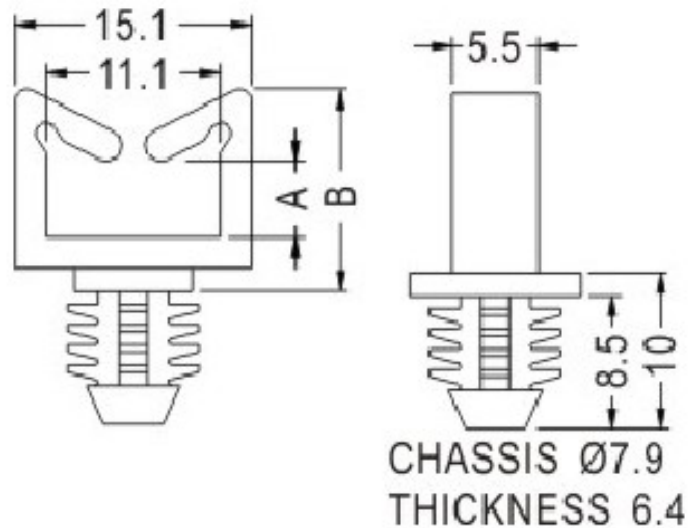
◆ FLAME CLASS: 94V-2

◆ COLOR: NATURAL

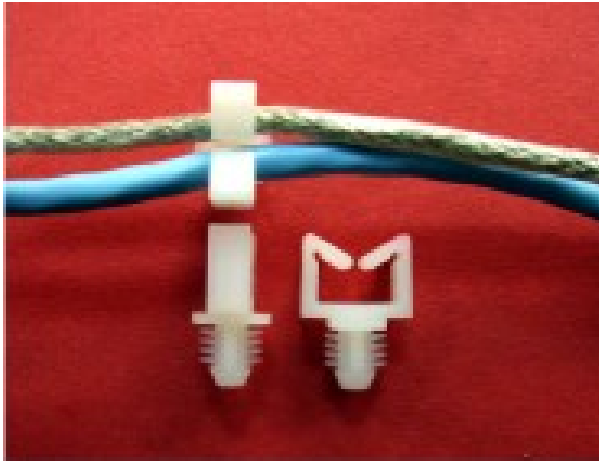
◆ UNIT: mm

用途: 固定电线于木板或机壳上, 维修方便, 不占空间。

DH-58 结构图



PART NO	A	B	PACKAGE
DH-58	4.9	13.0	1000



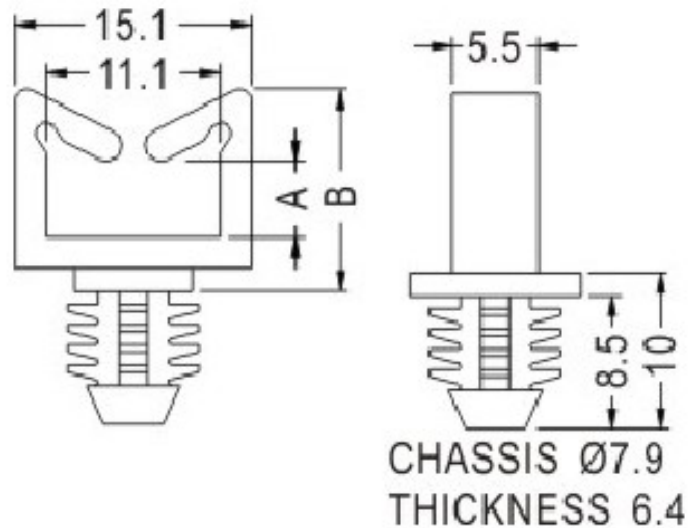
### 电源束线座

PART NO: DH-59

- ◆ MATERIAL: NYLON 66 (UL)
- ◆ FLAME CLASS: 94V-2
- ◆ COLOR: NATURAL
- ◆ UNIT: mm

用途：固定电线于木板或机壳上，维修方便，不占空间。

DH-59 结构图



PART NO	A	B	PACKAGE
DH-59	27.2	35.0	1000