

南京诺金电气有限公司

Nanjing Nowking Electric Co., Ltd

风扇框护垫样本



产品名称：风扇框护垫

规格型号：FSG-1

◆ MATERIAL: SILICON RUBBER

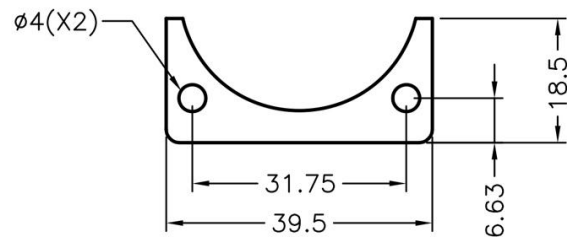
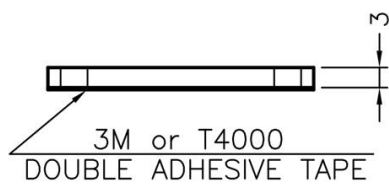
◆ COLOR: BLACK

◆ UNIT: mm

用途：用于电脑风扇外框之防震，降低噪音。

高度不含背胶及离型纸厚度
裁切时会有缩腰现象为正常

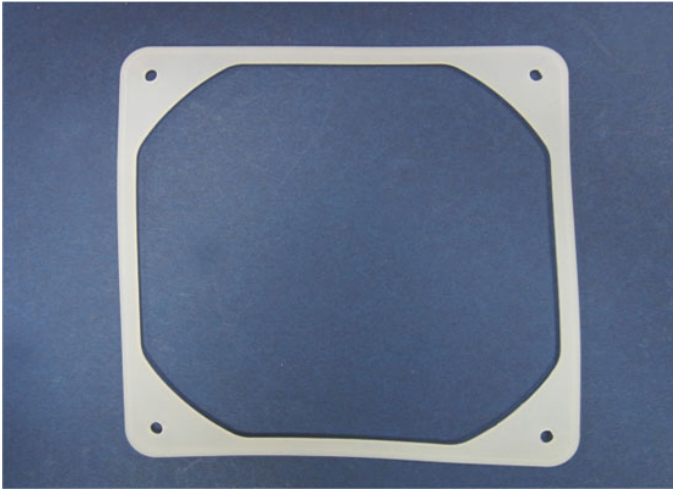
FSG-1 结构图



| | PART NO | PACKAGE |
|--|---------|---------|
| | FSG-1 | 500 |

南京诺金电气有限公司

Nanjing Nowking Electric Co., Ltd



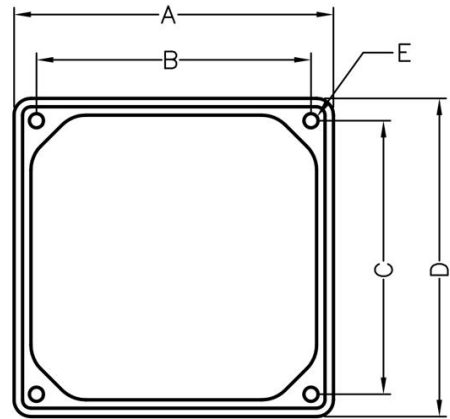
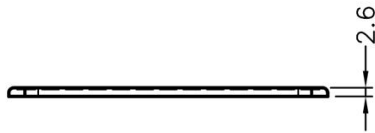
产品名称: 风扇框护垫

规格型号: FSG-2

- ◆ MATERIAL: SILICON RUBBER
- ◆ COLOR: BLACK, TRANSPARENT
- ◆ UNIT: mm

用途: 用于电脑风扇外框之防震, 降低噪音。

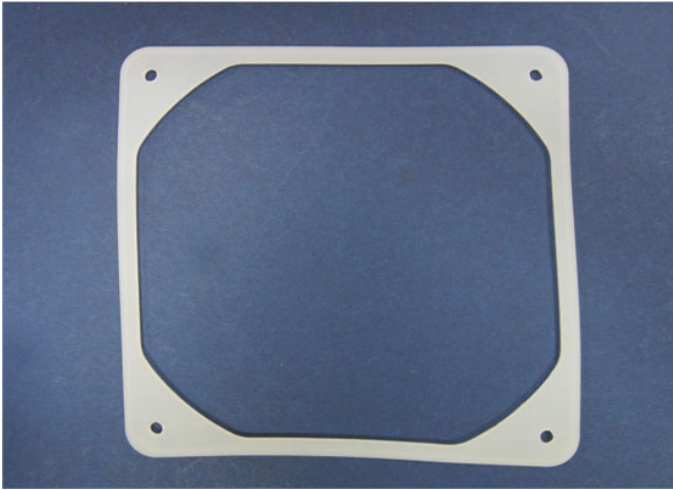
FSG-2 结构图



| PART NO | A | B | C | D | 3 | PACKAGE |
|---------|------|------|------|------|------|---------|
| FSG-2 | 94.8 | 81.5 | 81.5 | 94.8 | Ø4.2 | 50 |

南京诺金电气有限公司

Nanjing Nowking Electric Co., Ltd



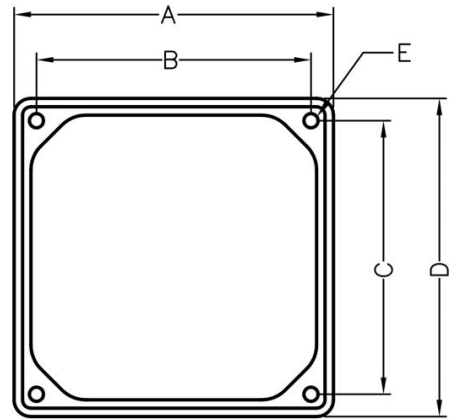
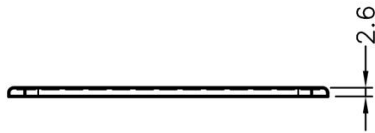
产品名称: 风扇框护垫

规格型号: FSG-3

- ◆ MATERIAL: SILICON RUBBER
- ◆ COLOR: BLACK, TRANSPARENT
- ◆ UNIT: mm

用途: 用于电脑风扇外框之防震, 降低噪音。

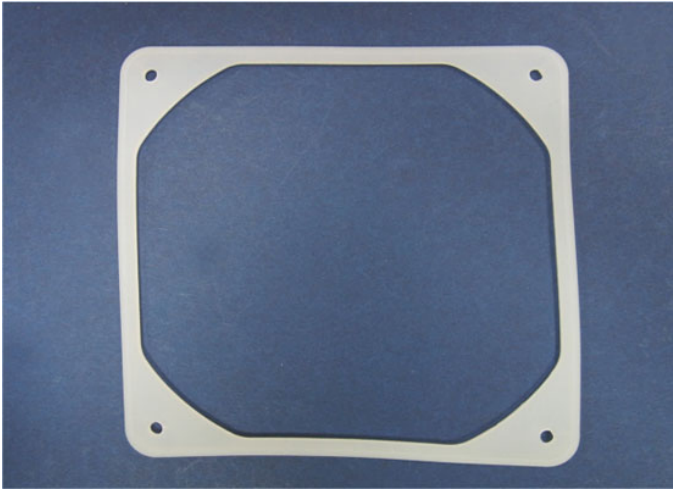
FSG-3 结构图



| PART NO | A | B | C | D | 3 | PACKAGE |
|---------|-------|-------|-------|-------|------|---------|
| FSG-3 | 122.7 | 104.8 | 104.8 | 122.7 | Ø4.0 | 50 |

南京诺金电气有限公司

Nanjing Nowking Electric Co., Ltd



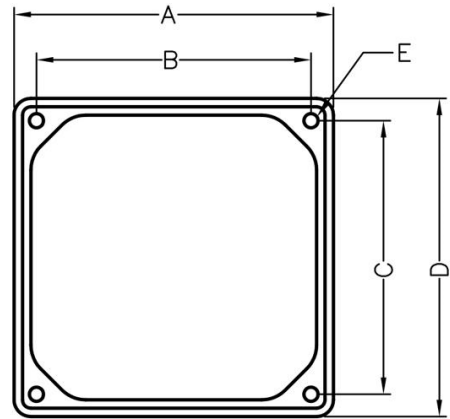
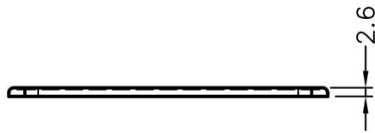
产品名称：风扇框护垫

规格型号：FSG-4

- ◆ MATERIAL: SILICON RUBBER
- ◆ COLOR: BLACK, TRANSPARENT
- ◆ UNIT: mm

用途：用于电脑风扇外框之防震，降低噪音。

FSG-4 结构图



| PART NO | A | B | C | D | 3 | PACKAGE |
|---------|------|------|------|------|------|---------|
| FSG-4 | 61.4 | 49.4 | 49.4 | 61.4 | Ø4.0 | 100 |