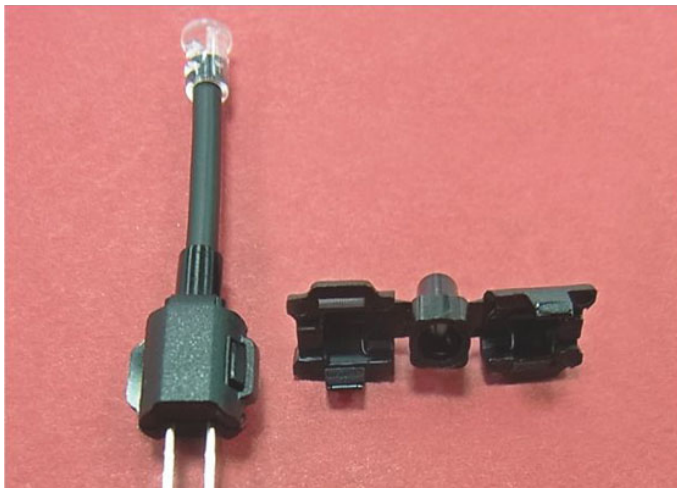


# 南京诺金电气有限公司

## Nanjing Nowking Electric Co., Ltd

光纤座样本



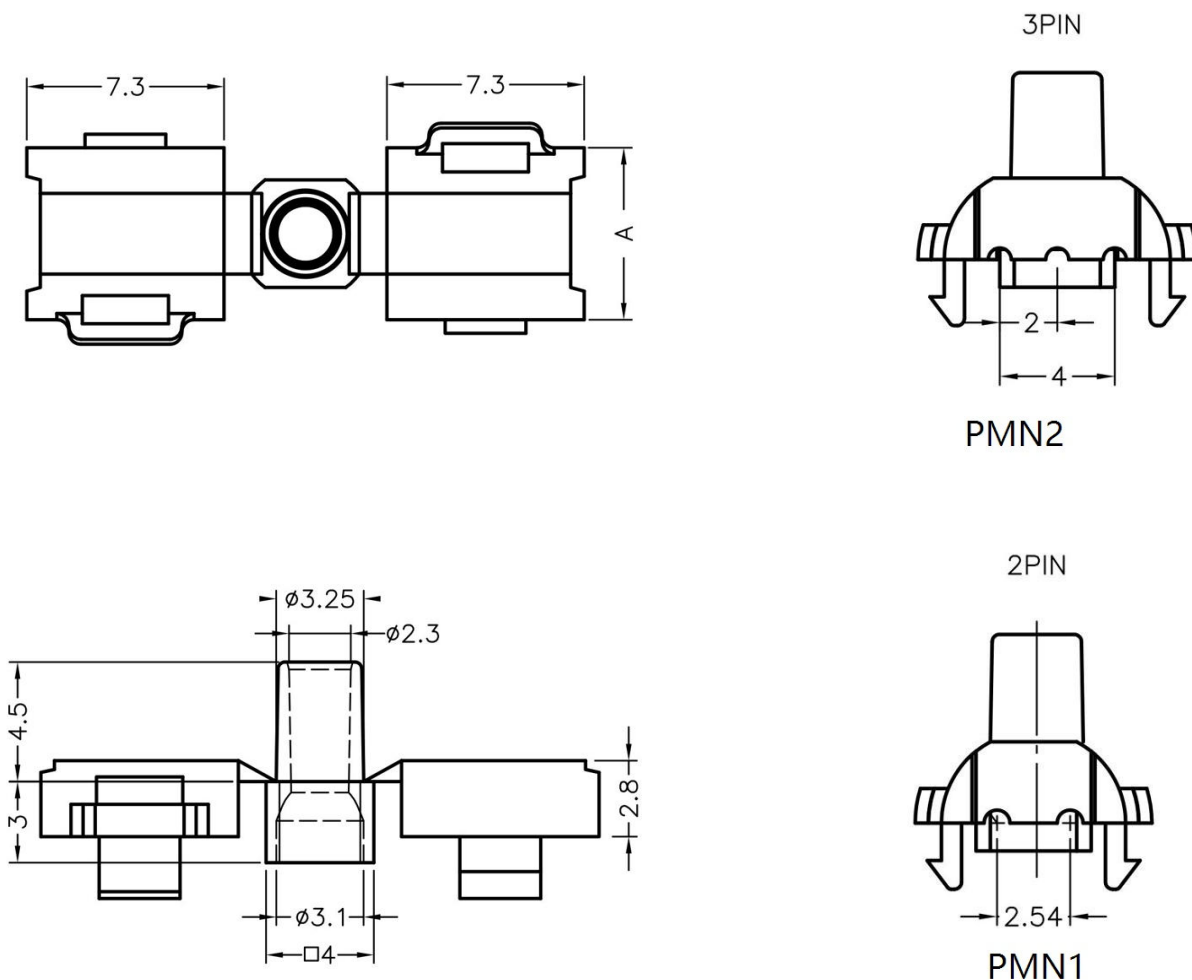
产品名称：光纤座

规格型号：PMN1

- ◆ MATERIAL: NYLON 66(UL)
- ◆ FLAME CLASS: 94V-2, 94V-0
- ◆ COLOR: BLACK
- ◆ UNIT: mm

用途：配合光纤及 LEDLP-156 将 LED 光导到机器面板。

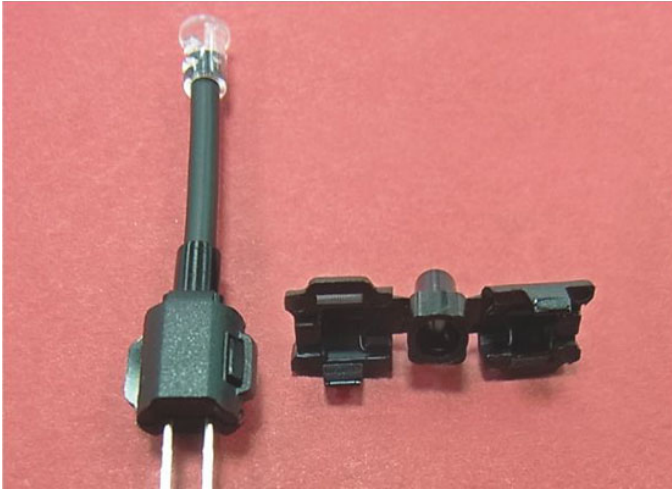
PMN1 结构图



	PART NO	A	PACKAGE
	PMN1	6.4	2000

# 南京诺金电气有限公司

## Nanjing Nowking Electric Co., Ltd



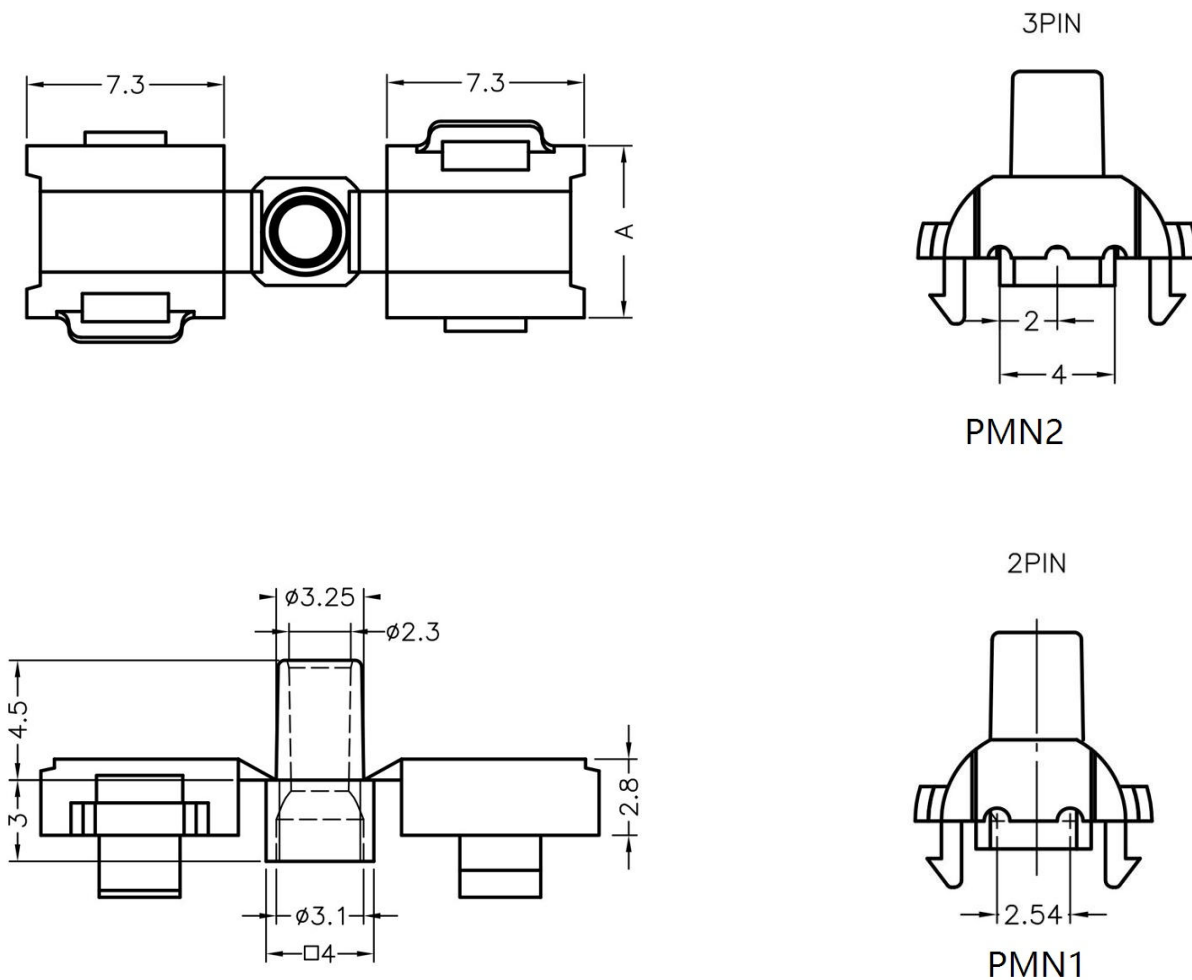
产品名称：光纤座

规格型号：PMN2

- ◆ MATERIAL: NYLON 66(UL)
- ◆ FLAME CLASS: 94V-2, 94V-0
- ◆ COLOR: BLACK
- ◆ UNIT: mm

用途：配合光纤及 LEDLP-156 将 LED 光导到机器面板。

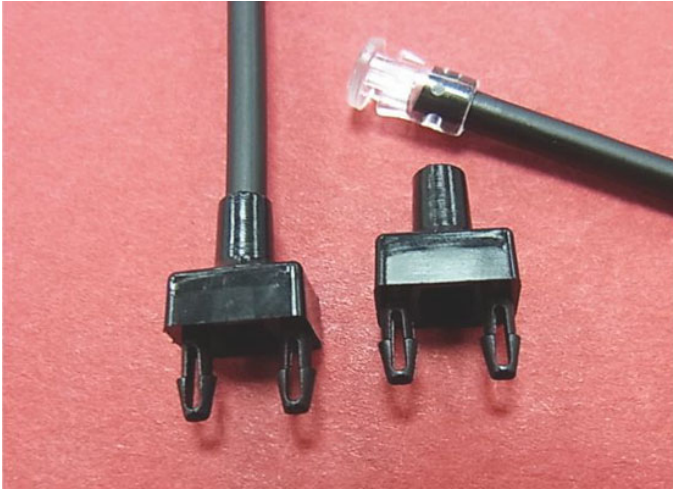
PMN2 结构图



	PART NO	A	PACKAGE
	PMN2	7.86	2000

# 南京诺金电气有限公司

## Nanjing Nowking Electric Co., Ltd



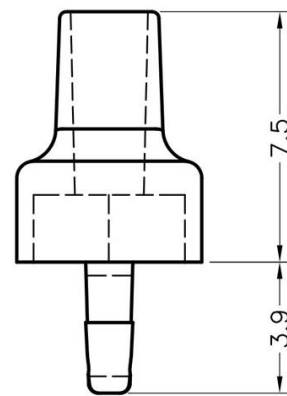
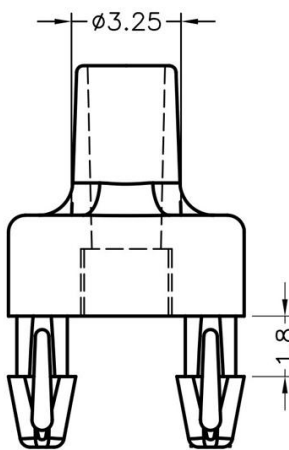
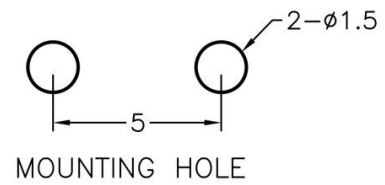
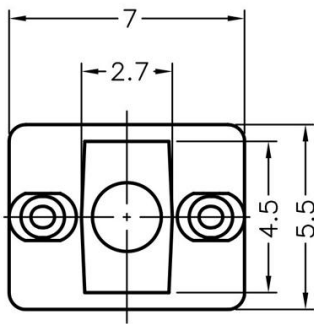
产品名称：光纤座

规格型号：PMN3

- ◆ MATERIAL: NYLON 66(UL)
- ◆ FLAME CLASS: 94V-2, 94V-0
- ◆ COLOR: BLACK
- ◆ UNIT: mm

用途：配合光纤将 S.M.T LED 光导到机器面板。

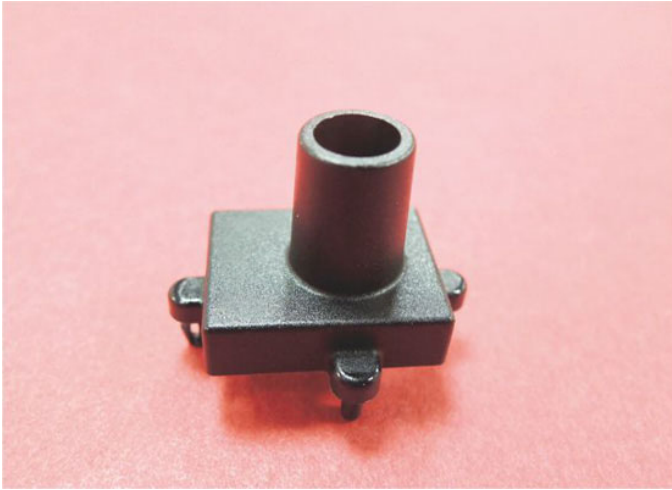
PMN3 结构图



PART NO	PACKAGE
PMN3	2000

# 南京诺金电气有限公司

## Nanjing Nowking Electric Co., Ltd



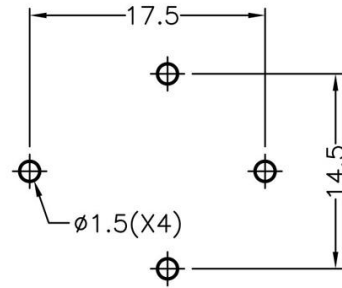
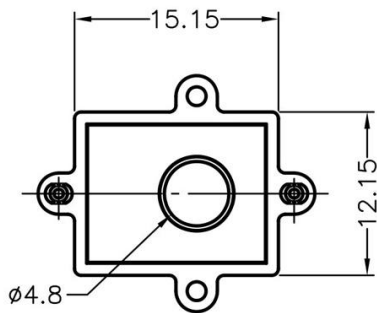
产品名称：光纤座

规格型号：PMN4

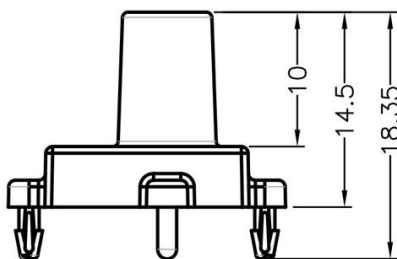
- ◆ MATERIAL: NYLON 66(UL)
- ◆ FLAME CLASS: 94V-2, 94V-0
- ◆ COLOR: BLACK
- ◆ UNIT: mm

用途：配合 LED 光导到机器面板。

PMN4 结构图



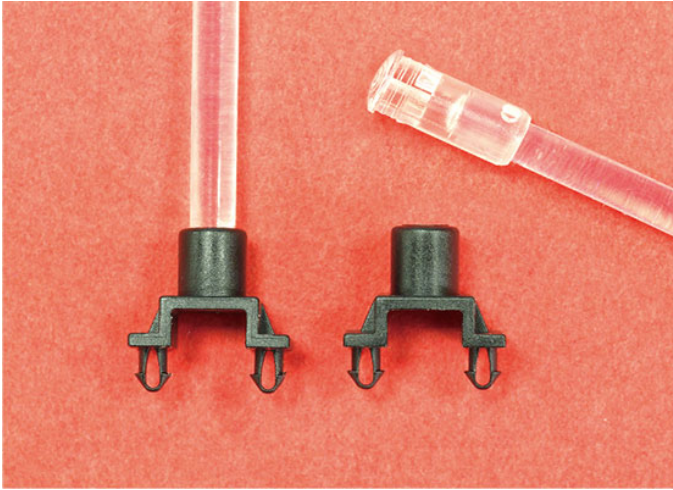
MOUNTING HOLE  
THICKNESS 1.6



PART NO	PACKAGE
PMN4	2000

# 南京诺金电气有限公司

## Nanjing Nowking Electric Co., Ltd



产品名称：光纤座

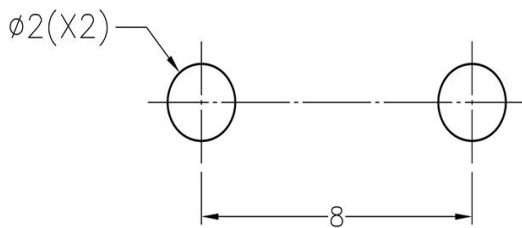
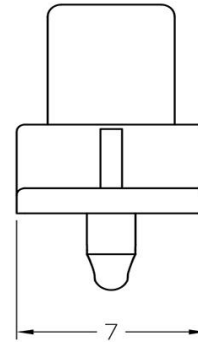
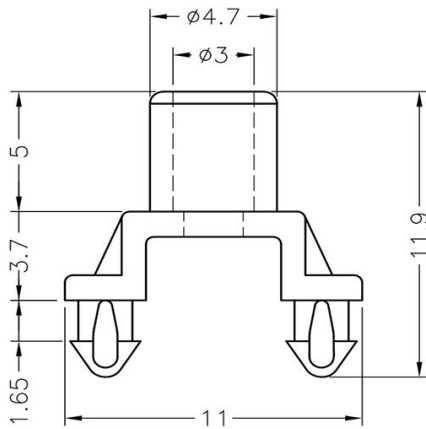
规格型号：PMN5

- ◆ MATERIAL: NYLON 66(UL)
- ◆ FLAME CLASS: 94V-2, 94V-0
- ◆ COLOR: BLACK
- ◆ UNIT: mm

用途：配合光纤将 S.M.T. LED 光导到机器面板。

可使用同等材质

PMN5 结构图



MOUNTING HOLE  
THICKNESS: 1.6mm

PART NO	PACKAGE
PMN5	1000