

面板



面板

PART NO: KB-1

◆ MATERIAL:ABS (UL)

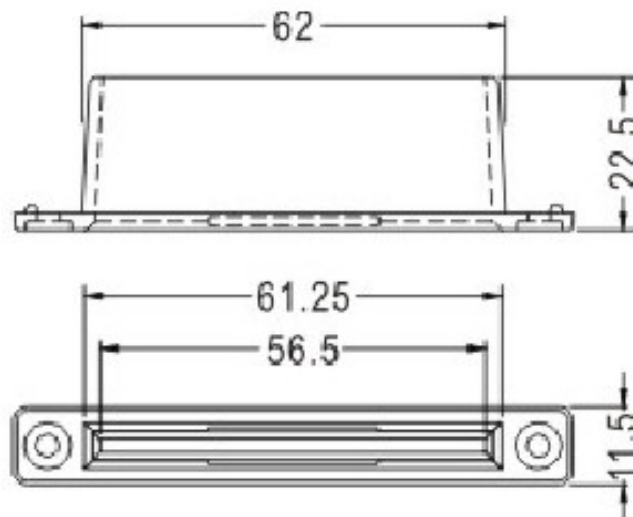
◆ FLAME CLASS:94HB

◆ COLOR:BLACK

◆ UNIT:mm

用途:用于 IC 读卡机之面板。

KB-1 结构图



PART NO

KB-1

PACKAGE

100