



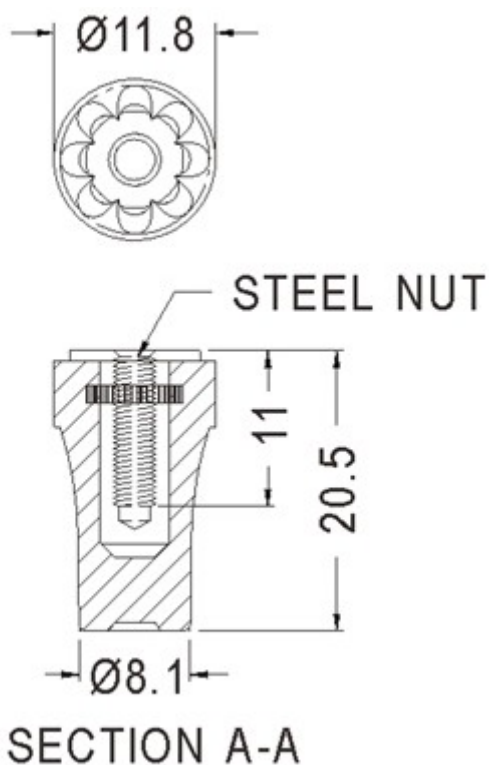
手转螺母

PART NO: LM3-GP

- ◆ MATERIAL:PC+ABS (UL)
- ◆ FLAME CLASS:94V-2
- ◆ COLOR:BLACK
- ◆ UNIT:mm

用途:用于外壳及零组件之固定，
可手转，不需工具，方便不
脱落。

LM3-GP 结构图



PART NO

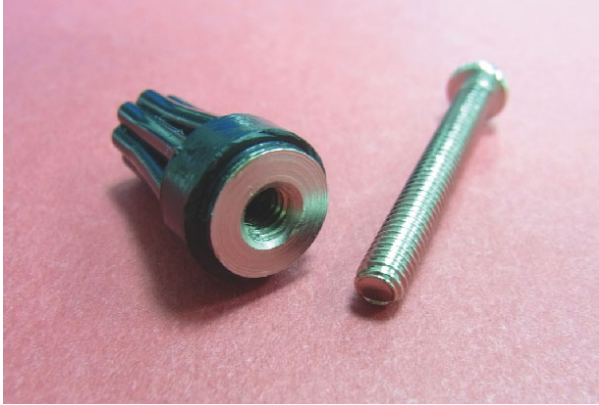
NUT

PACKAGE

LM3-GP

M3X0.5P

1000



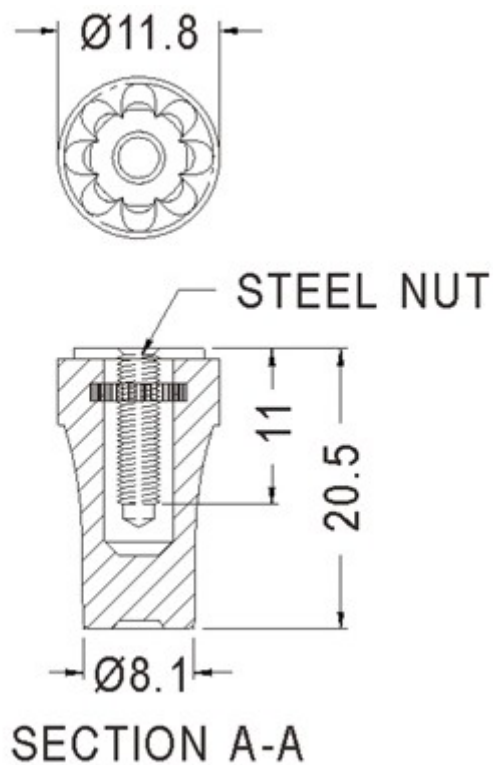
手转螺母

PART NO: LM4-GP

- ◆ MATERIAL:PC+ABS (UL)
- ◆ FLAME CLASS:94V-2
- ◆ COLOR:BLACK
- ◆ UNIT:mm

用途:用于外壳及零组件之固定,
可手转,不需工具,方便不
脱落。

LM4-GP 结构图



PART NO

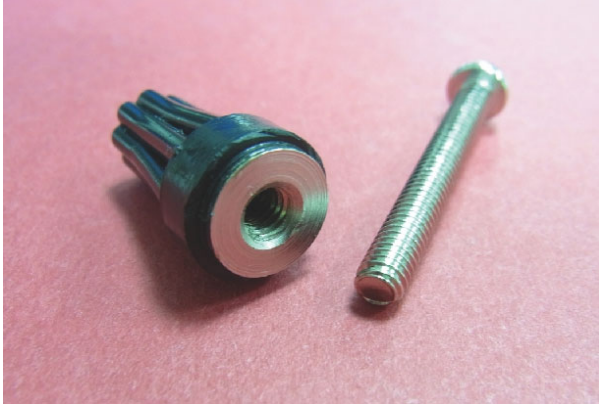
NUT

PACKAGE

LM4-GP

M4X0.7P

1000



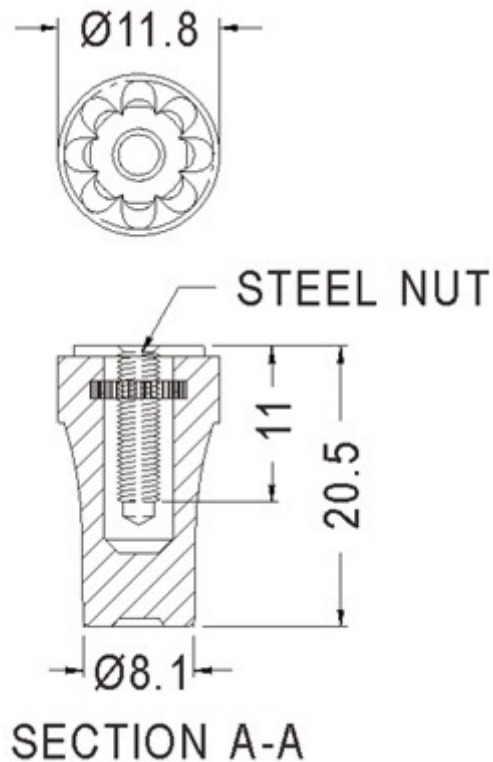
手转螺母

PART NO: LM632-GP

- ◆ MATERIAL:PC+ABS (UL)
- ◆ FLAME CLASS:94V-2
- ◆ COLOR:BLACK
- ◆ UNIT:mm

用途:用于外壳及零组件之固定,
可手转, 不需工具, 方便不
脱落。

LM632-GP 结构图



PART NO

NUT

PACKAGE

LM632-GP

6-32 UNC

1000

