

塑料螺帽

PART NO: MK001

◆ MATERIAL:PC (UL) / NYLON 66 (UL)

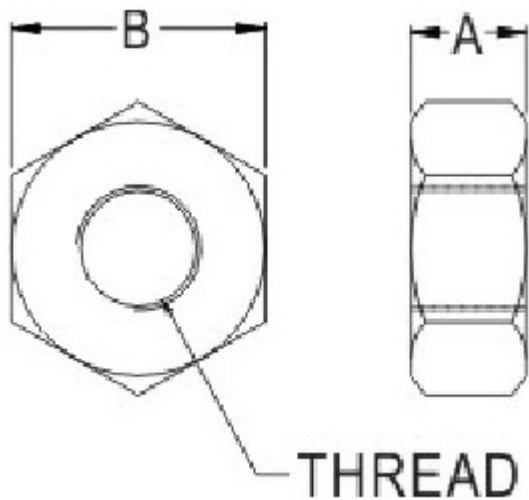
◆ FLAME CLASS:94V-2

◆ COLOR:NATURAL

◆ UNIT:mm

用途:配合一般螺丝或塑胶螺丝使用。

MK001 结构图



PART NO	A	B	THREAD	PACKAGE
MK001	1.4	3.95	M2.0X0.4P	2000

塑料螺帽

PART NO: MK002

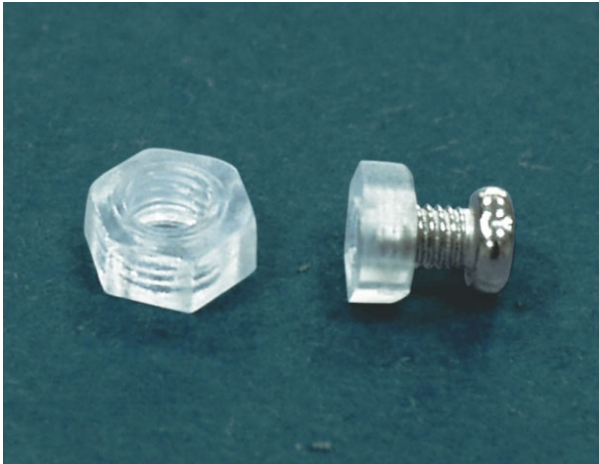
◆ MATERIAL:PC (UL) / NYLON 66 (UL)

◆ FLAME CLASS:94V-2

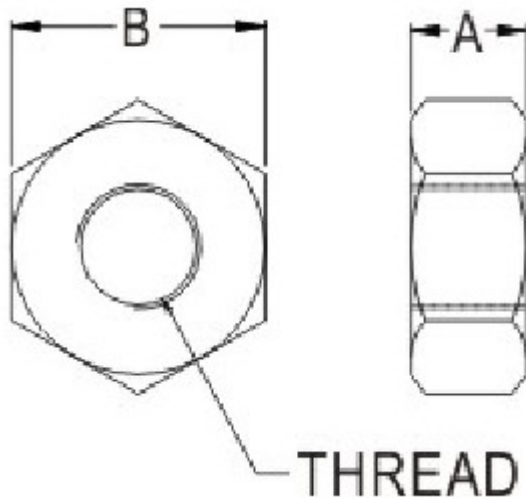
◆ COLOR:NATURAL

◆ UNIT:mm

用途:配合一般螺丝或塑胶螺丝使用。



MK002 结构图



PART NO	A	B	THREAD	PACKAGE
MK002	2.0	5.0	M2.6X0.45P	2000

塑料螺帽

PART NO: MK003

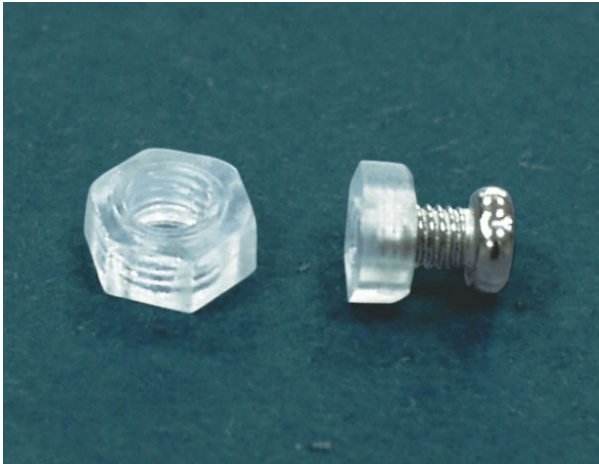
◆ MATERIAL:PC (UL) / NYLON 66 (UL)

◆ FLAME CLASS:94V-2

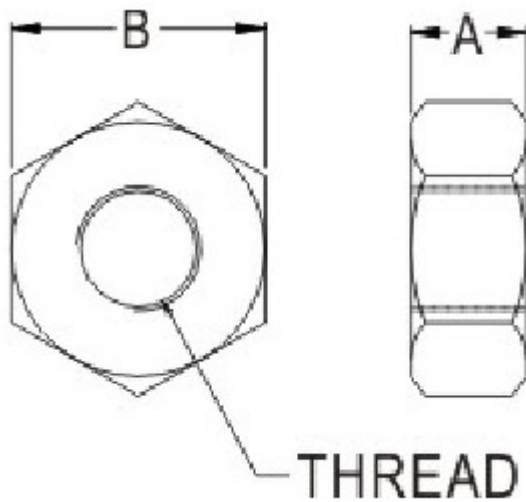
◆ COLOR:NATURAL

◆ UNIT:mm

用途:配合一般螺丝或塑胶螺丝使用。



MK003 结构图



PART NO	A	B	THREAD	PACKAGE
MK003	2.7	5.5	M3X0.5P	2000

塑料螺帽

PART NO: MK004

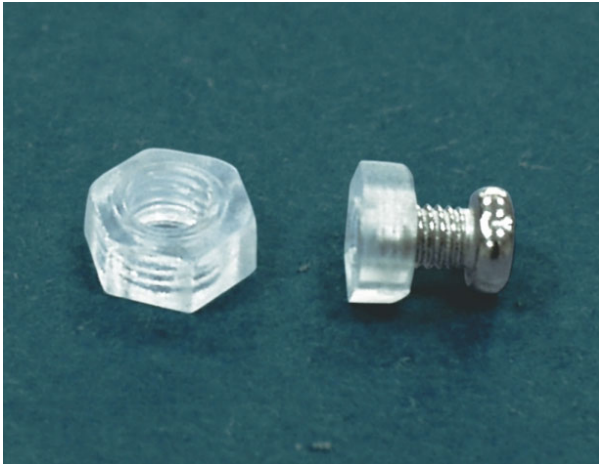
◆ MATERIAL:PC (UL) / NYLON 66 (UL)

◆ FLAME CLASS:94V-2

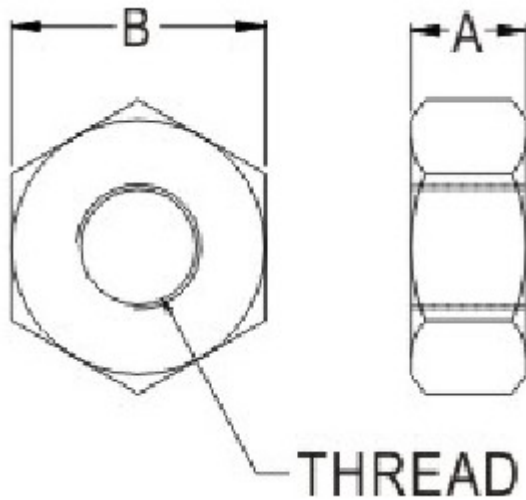
◆ COLOR:NATURAL

◆ UNIT:mm

用途:配合一般螺丝或塑胶螺丝使用。



MK004 结构图



PART NO	A	B	THREAD	PACKAGE
MK004	2.8	5.9	M3.5X0.6P	2000

塑料螺帽

PART NO: MK005

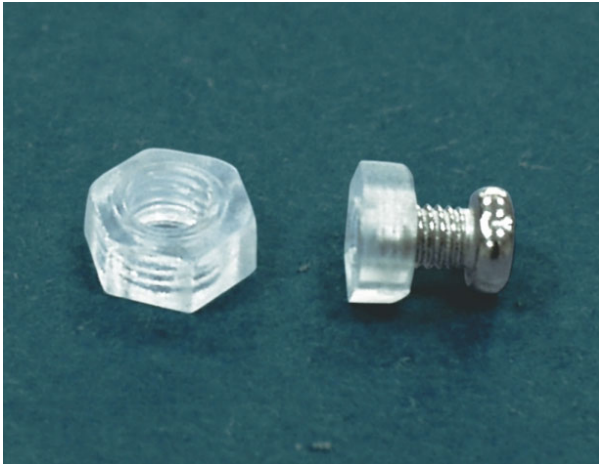
◆ MATERIAL:PC (UL) / NYLON 66 (UL)

◆ FLAME CLASS:94V-2

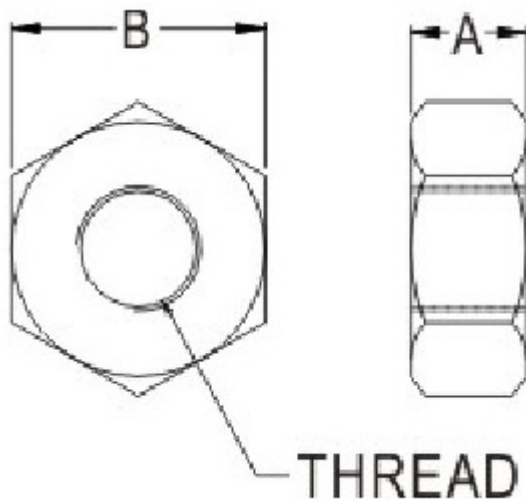
◆ COLOR:NATURAL

◆ UNIT:mm

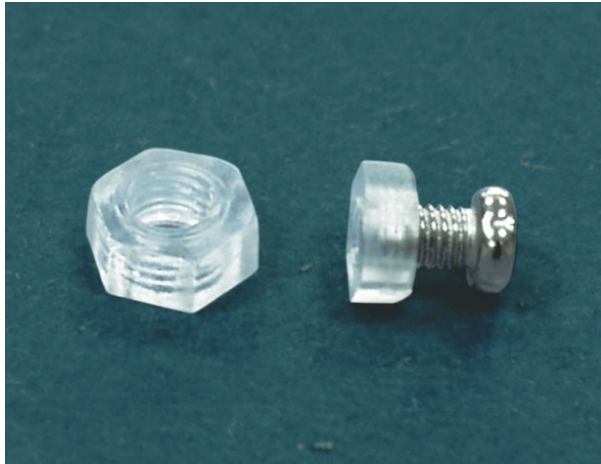
用途:配合一般螺丝或塑胶螺丝使用。



MK005 结构图



PART NO	A	B	THREAD	PACKAGE
MK005	3.3	6.9	M4X0.7P	1000



塑料螺帽

PART NO: MK006

◆ MATERIAL:PC (UL) / NYLON 66 (UL)

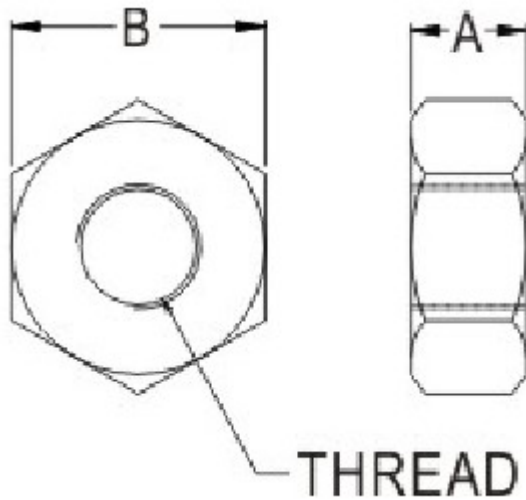
◆ FLAME CLASS:94V-2

◆ COLOR:NATURAL

◆ UNIT:mm

用途:配合一般螺丝或塑胶螺丝使用。

MK006 结构图



PART NO	A	B	THREAD	PACKAGE
MK006	4.4	8.0	M5X0.8P	1000

塑料螺帽

PART NO: MK007

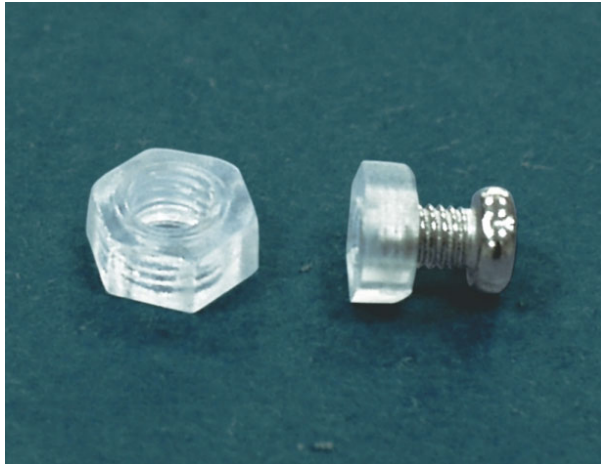
◆ MATERIAL:PC (UL) / NYLON 66 (UL)

◆ FLAME CLASS:94V-2

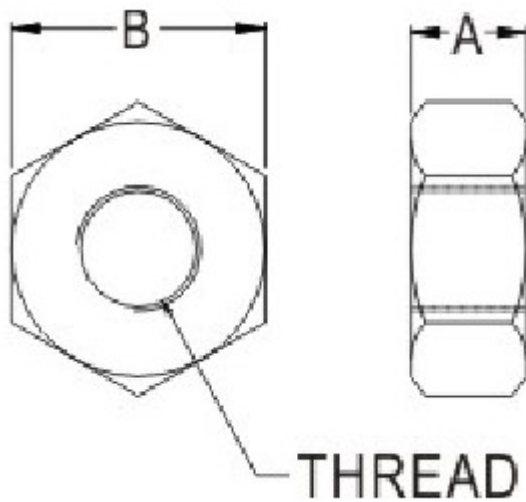
◆ COLOR:NATURAL

◆ UNIT:mm

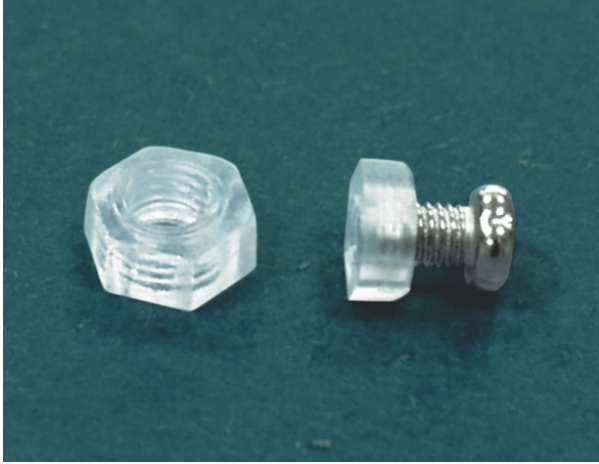
用途:配合一般螺丝或塑胶螺丝使用。



MK007 结构图



PART NO	A	B	THREAD	PACKAGE
MK007	5.0	10.0	M6X1.0P	1000



塑料螺帽

PART NO: MK008

◆ MATERIAL:PC (UL) / NYLON 66 (UL)

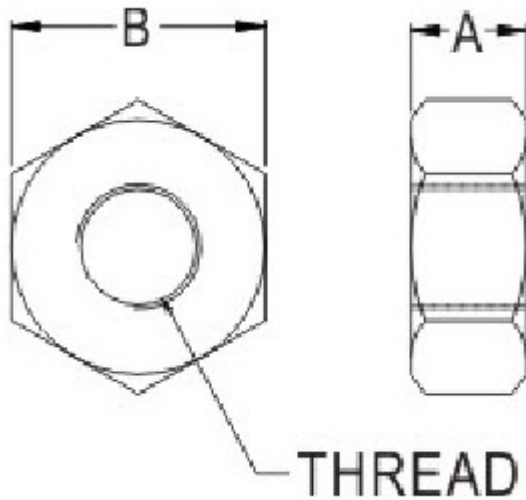
◆ FLAME CLASS:94V-2

◆ COLOR:NATURAL

◆ UNIT:mm

用途:配合一般螺丝或塑胶螺丝使用。

MK008 结构图



PART NO	A	B	THREAD	PACKAGE
MK008	3.2	7.9	6-32 UNC	1000

塑料螺帽

PART NO: MK009

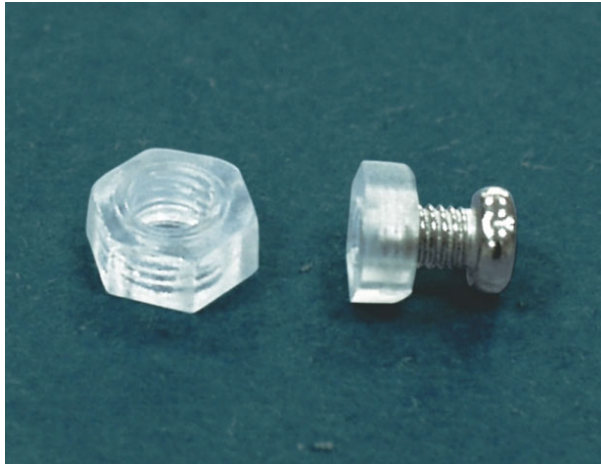
◆ MATERIAL:PC (UL) / NYLON 66 (UL)

◆ FLAME CLASS:94V-2

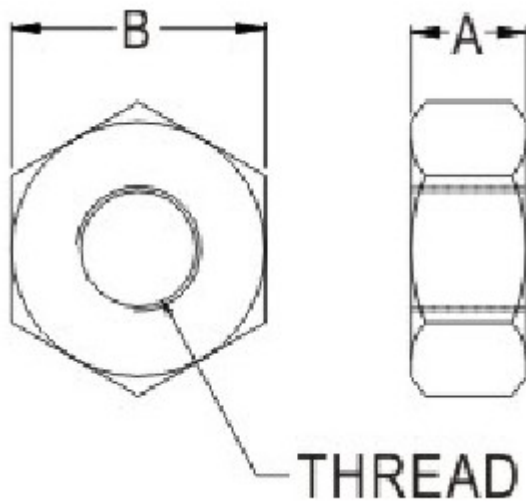
◆ COLOR:NATURAL

◆ UNIT:mm

用途:配合一般螺丝或塑胶螺丝使用。



MK009 结构图



PART NO	A	B	THREAD	PACKAGE
MK009	2.5	6.4	4-40 UNC	1000



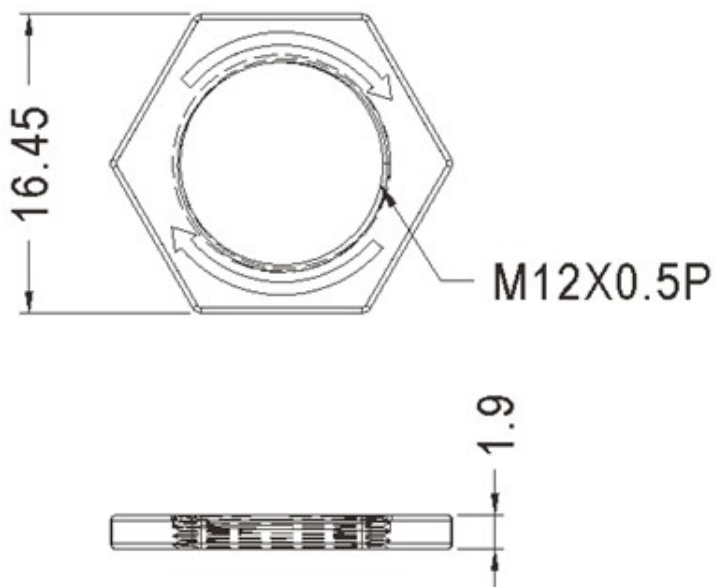
塑料螺帽

PART NO: MK010

- ◆ MATERIAL: NYLON 66 (UL)
- ◆ FLAME CLASS: 94V-2
- ◆ COLOR: BLACK
- ◆ UNIT: mm

用途: 配合一般螺丝或塑胶螺丝使用。

MK010 结构图



PART NO
MK010

PACKAGE
2000



塑料螺帽

PART NO: MK011

◆ MATERIAL: NYLON 66 (UL)

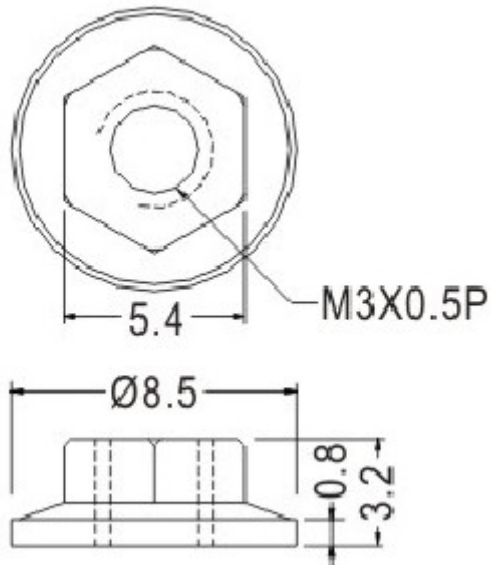
◆ FLAME CLASS: 94V-2

◆ COLOR: NATURAL

◆ UNIT: mm

用途: 配合一般螺丝或塑胶螺丝使用。

MK011 结构图



PART NO

MK011

PACKAGE

1000



塑料螺帽

PART NO: MK012

◆ MATERIAL: NYLON 66 (UL)

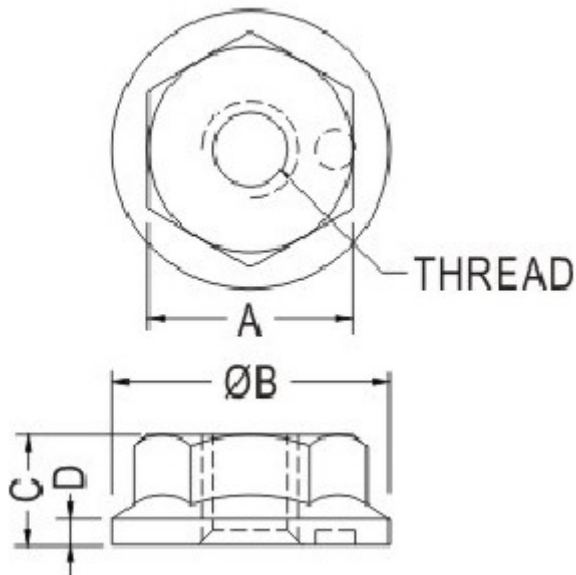
◆ FLAME CLASS: 94V-2

◆ COLOR: NATURAL

◆ UNIT: mm

用途: 配合一般螺丝或塑胶螺丝使用。

MK012 结构图



PART NO	THREAD	A	B	C	D	PACKAGE
MK012	M4X0.7P	6.9	9.7	4.5	0.9	1000



塑料螺帽

PART NO: MK013

◆ MATERIAL: NYLON 66 (UL)

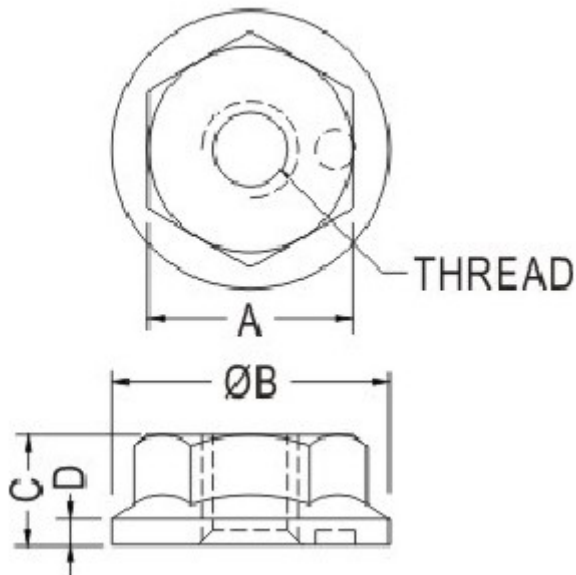
◆ FLAME CLASS: 94V-2

◆ COLOR: NATURAL

◆ UNIT: mm

用途: 配合一般螺丝或塑胶螺丝使用。

MK013 结构图



PART NO	THREAD	A	B	C	D	PACKAGE
MK013	6-32 UMC	7.8	10.6	4.2	1.0	1000