

跳线

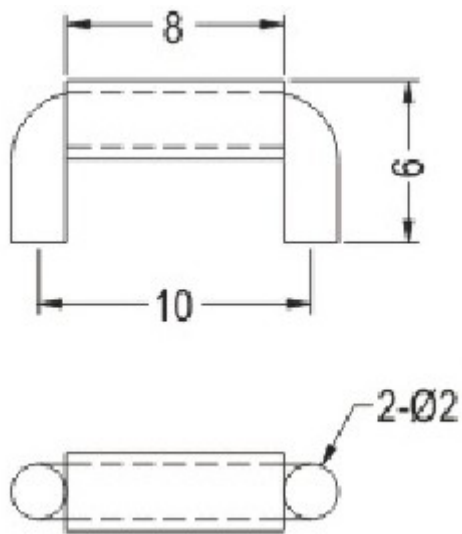


PART NO: JUPM-1

- ◆ MATERIAL:COPPER TIN PLATED
- ◆ PLASTIC MATERIAL :POLYOEFIN (UL)
- ◆ COLOR:BLACK
- ◆ UNIT:mm

用途:做为跳线使用。

JUPM-1 结构图



**PART NO**  
JUPM-1

**PACKAGE**  
1000