

南京诺金电气有限公司

Nanjing Nowking Electric Co., Ltd

旋转型门扣

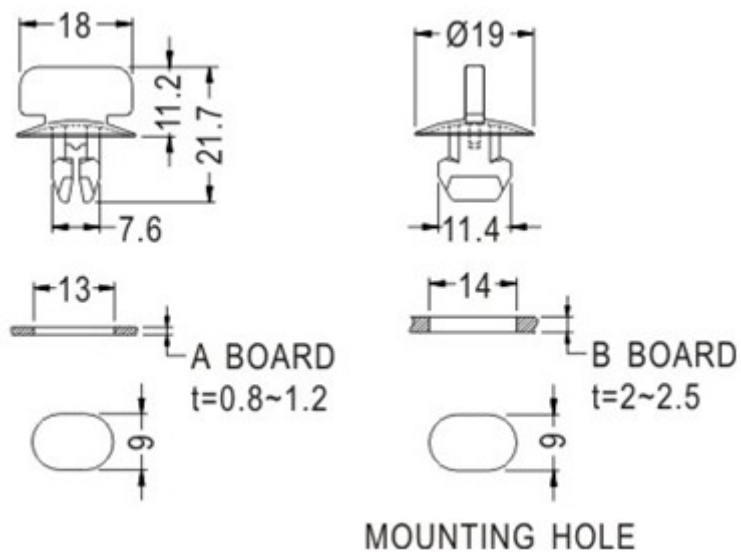


PART NO: TFK01

- ◆ MATERIAL: NYLON 66 (UL)
- ◆ FLAMEP CLASS: 94V-2
- ◆ COLOR: BLACK
- ◆ UNIT: mm

用途: 固定于两片铁板, 一般用于机器的门扣, 拆卸方便。

TFK01 结构图



PART NO
TFK01

PACKAGE
200