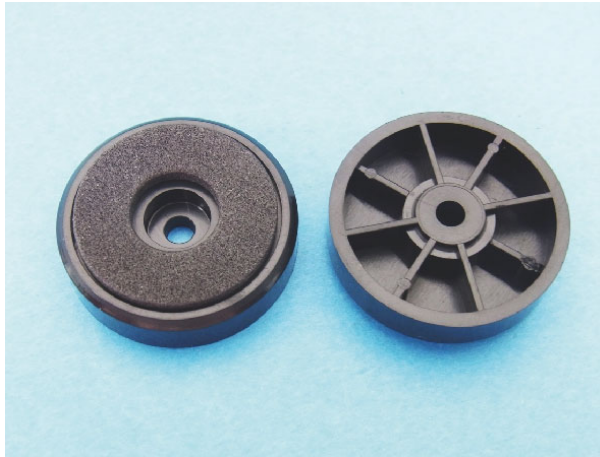


南京诺金电气有限公司

Nanjing Nowking Electric Co., Ltd

银框脚垫



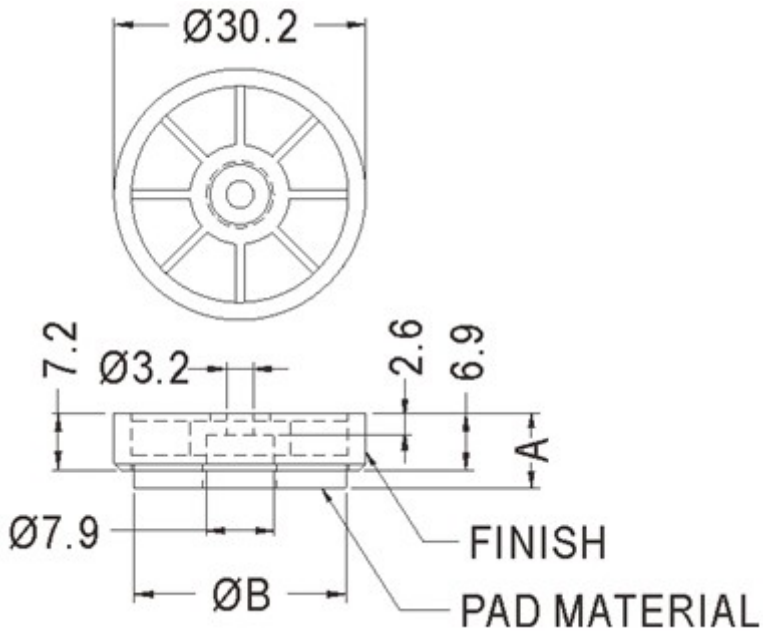
银框脚垫

PART NO: RFF-1

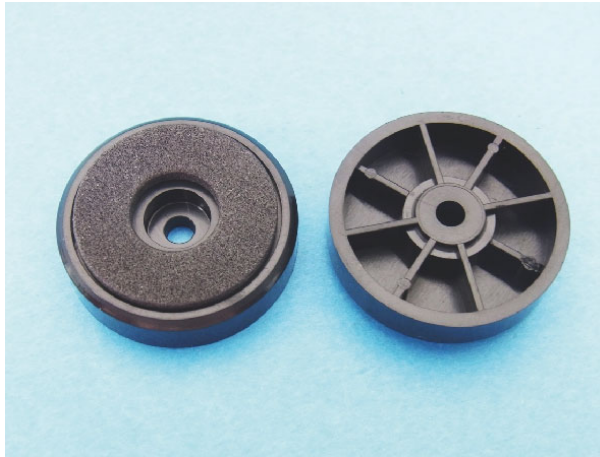
- ◆ MATERIAL:ABS (UL)
- ◆ FLAME CLASS:94HB
- ◆ COLOR:BLACK
- ◆ UNIT:mm

用途:用于音响、影碟机等之脚垫
，装配容易、美观。

RFF-1 结构图



PART NO	A	B	PAD MATERIAL	FINISH
RFF-1	9.1	25.8	EVA	SILVER PLATED



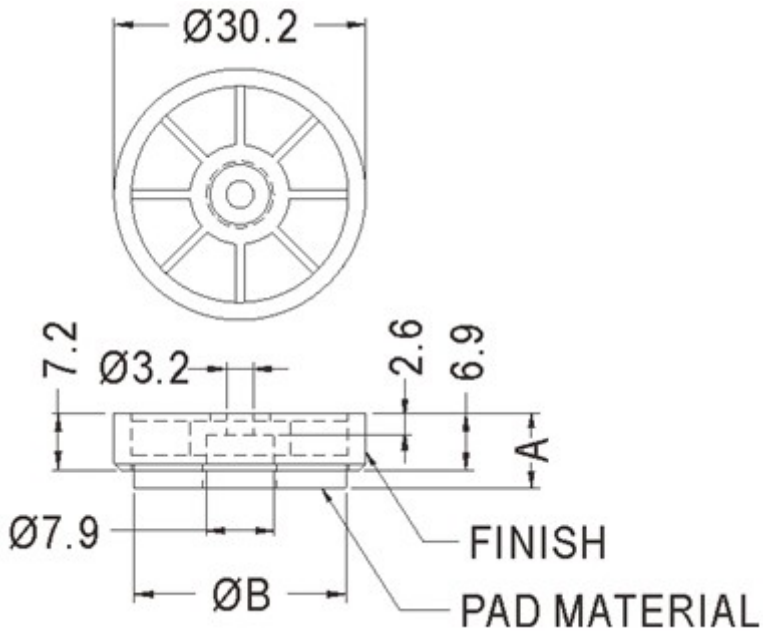
银框脚垫

PART NO: RFF-2

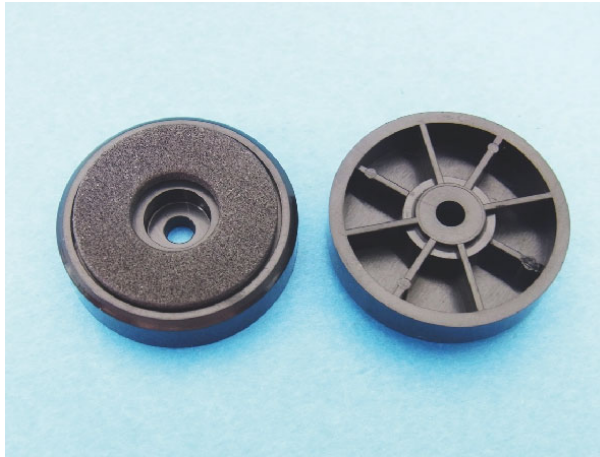
- ◆ MATERIAL:ABS (UL)
- ◆ FLAME CLASS:94HB
- ◆ COLOR:BLACK
- ◆ UNIT:mm

用途:用于音响、影碟机等之脚垫
，装配容易、美观。

RFF-2 结构图



PART NO	A	B	PAD MATERIAL	FINISH
RFF-2	9.1	25.0	EVA	--



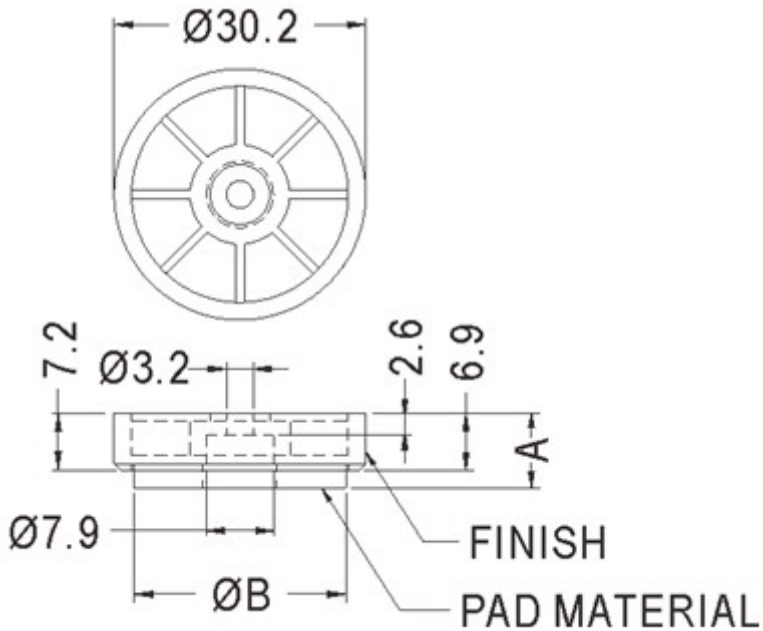
银框脚垫

PART NO: RFF-3

- ◆ MATERIAL:ABS (UL)
- ◆ FLAME CLASS:94HB
- ◆ COLOR:BLACK
- ◆ UNIT:mm

用途:用于音响、影碟机等之脚垫
，装配容易、美观。

RFF-3 结构图



PART NO	A	B	PAD MATERIAL	FINISH
RFF-3	8.3	24.5	RUBBER	SILVER PLATED